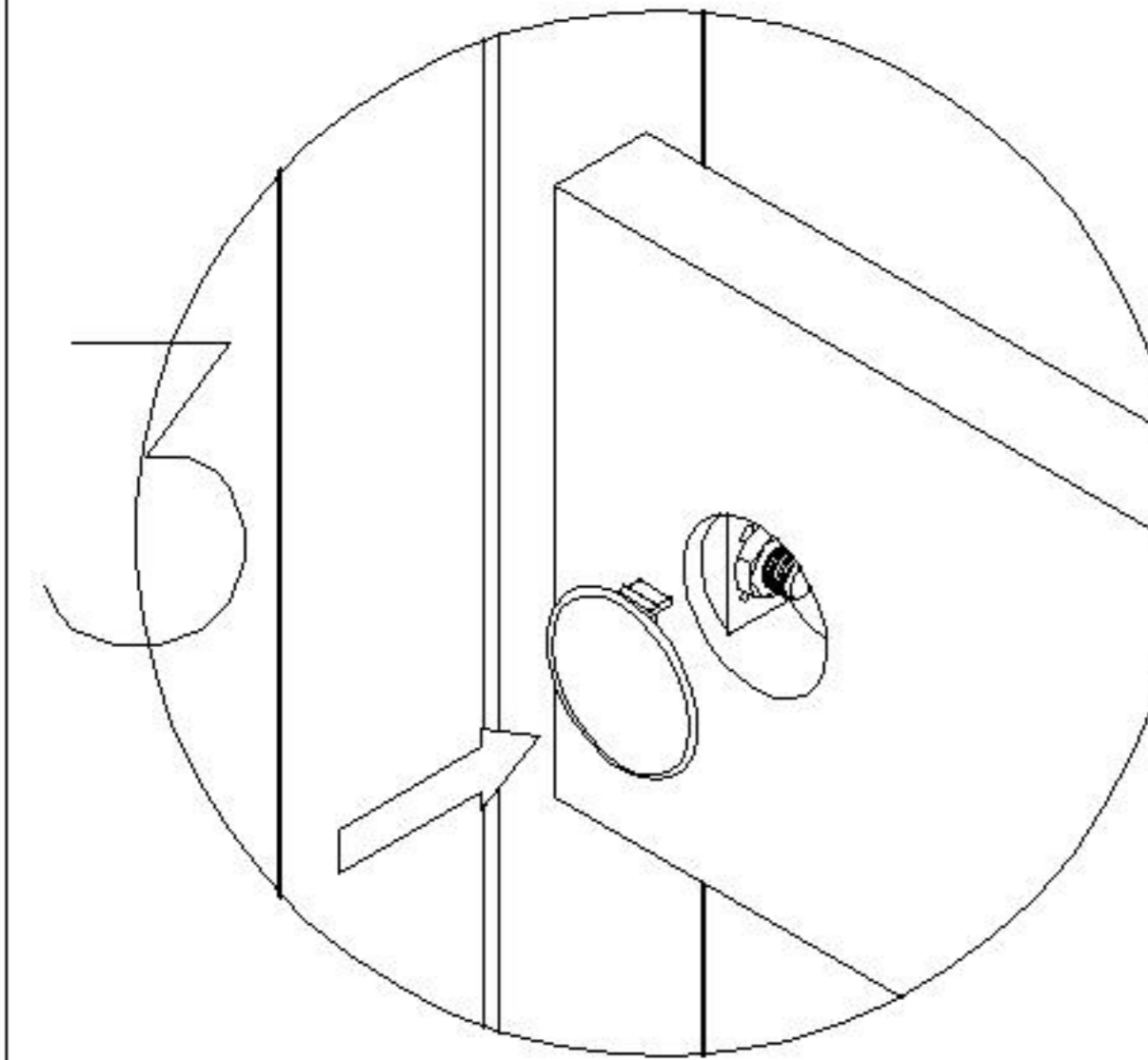
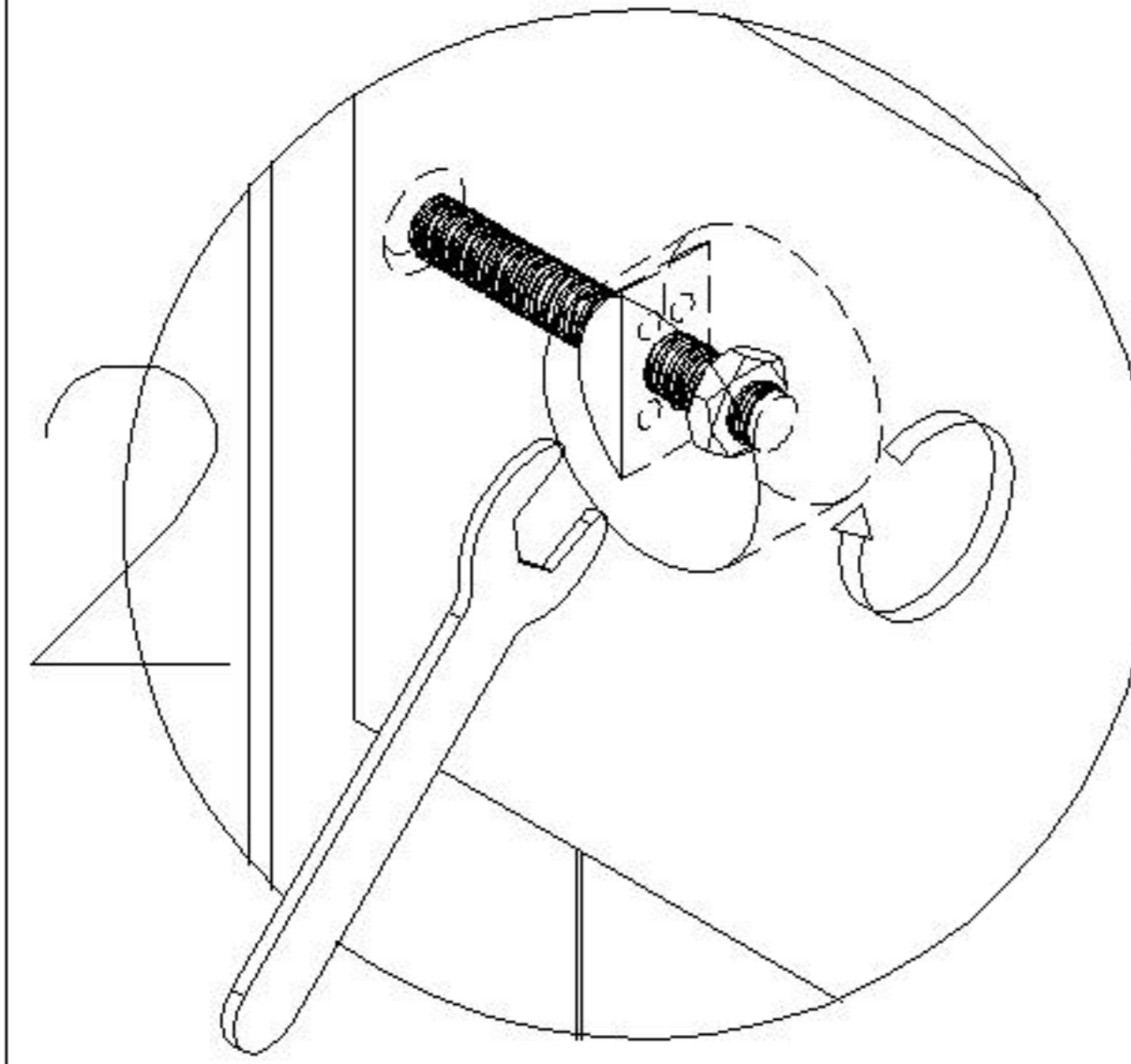
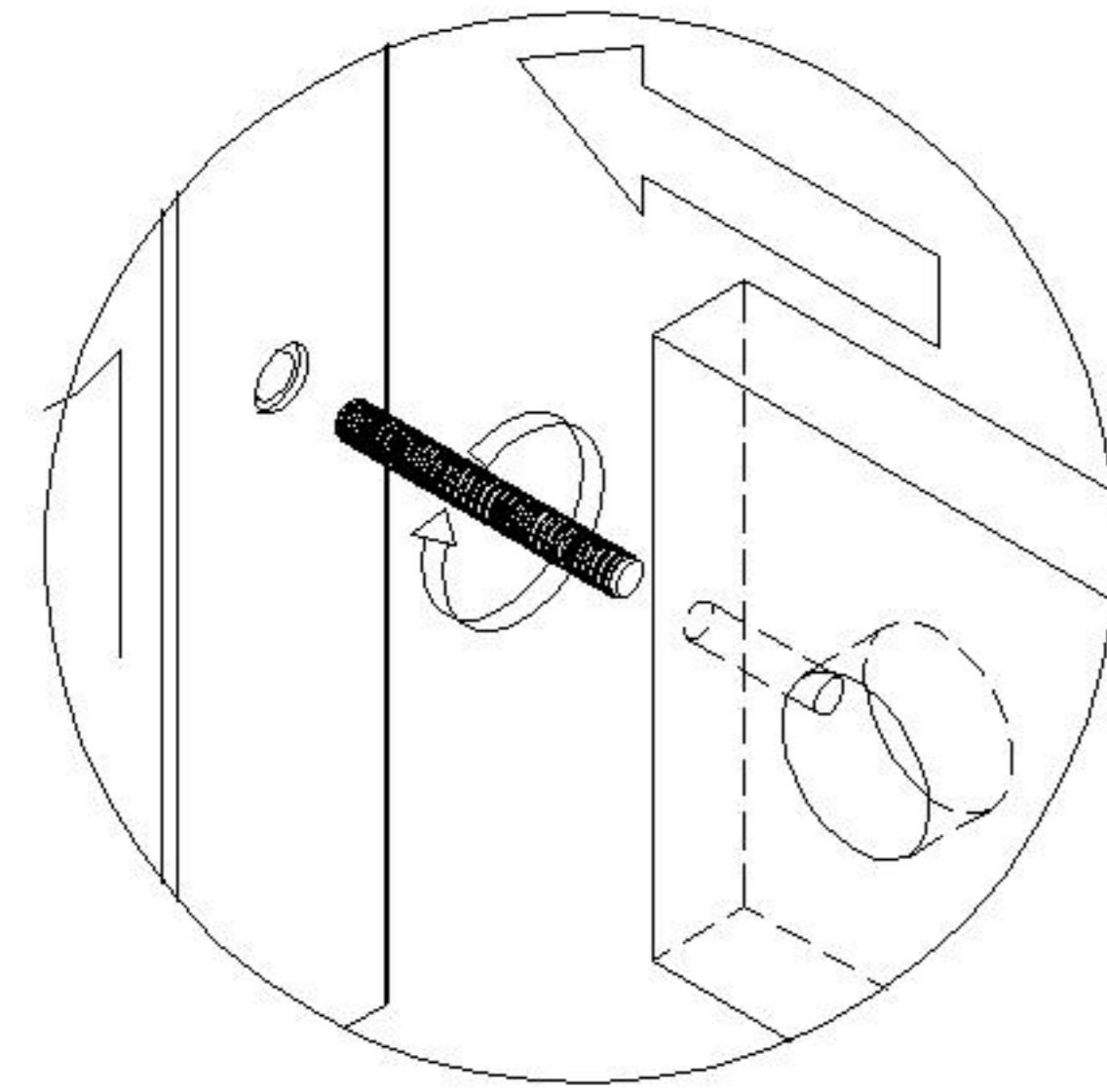


YZ2R-A

安装方法

Installation method



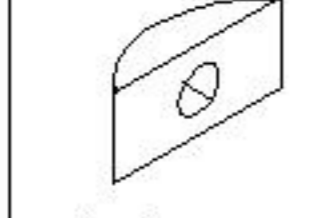
五合一
5-in-1



(F)*1



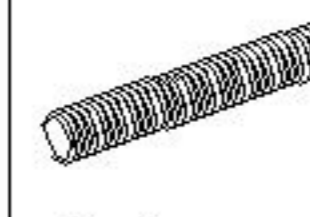
(C)*8



(D)*8



(E)*8



(A)*4



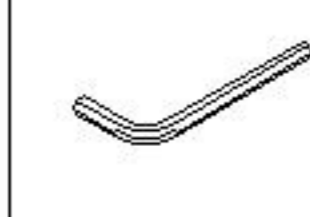
(B)*4



(G)*6

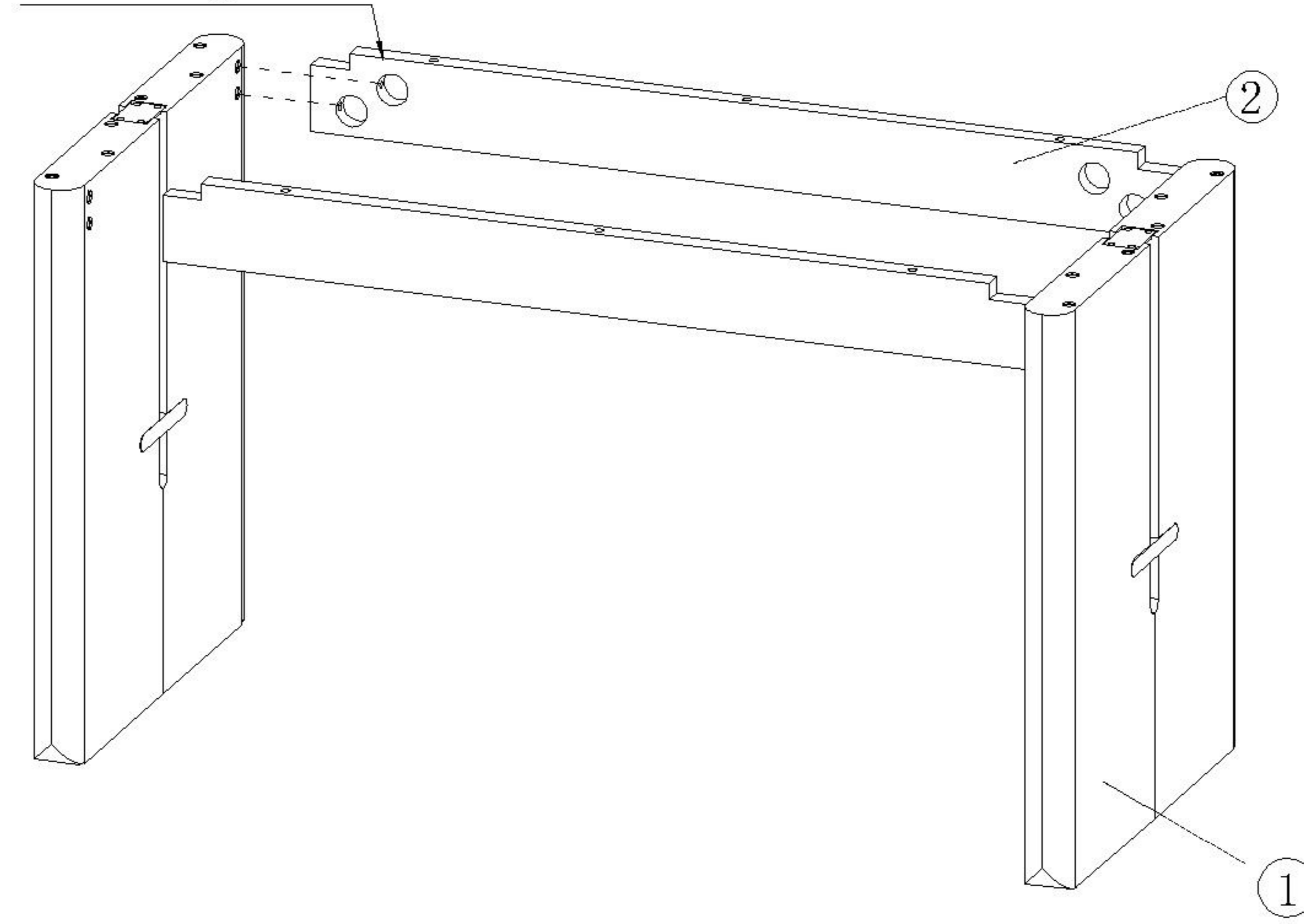


(H)*12

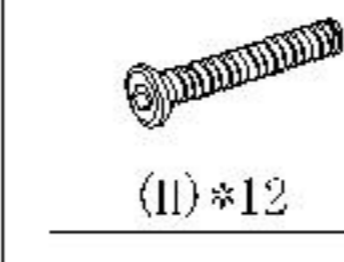


(J)*4

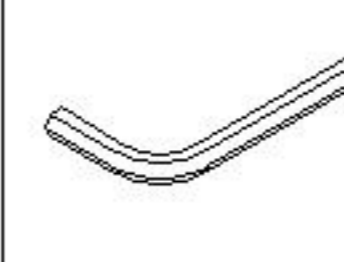
A B D C F E



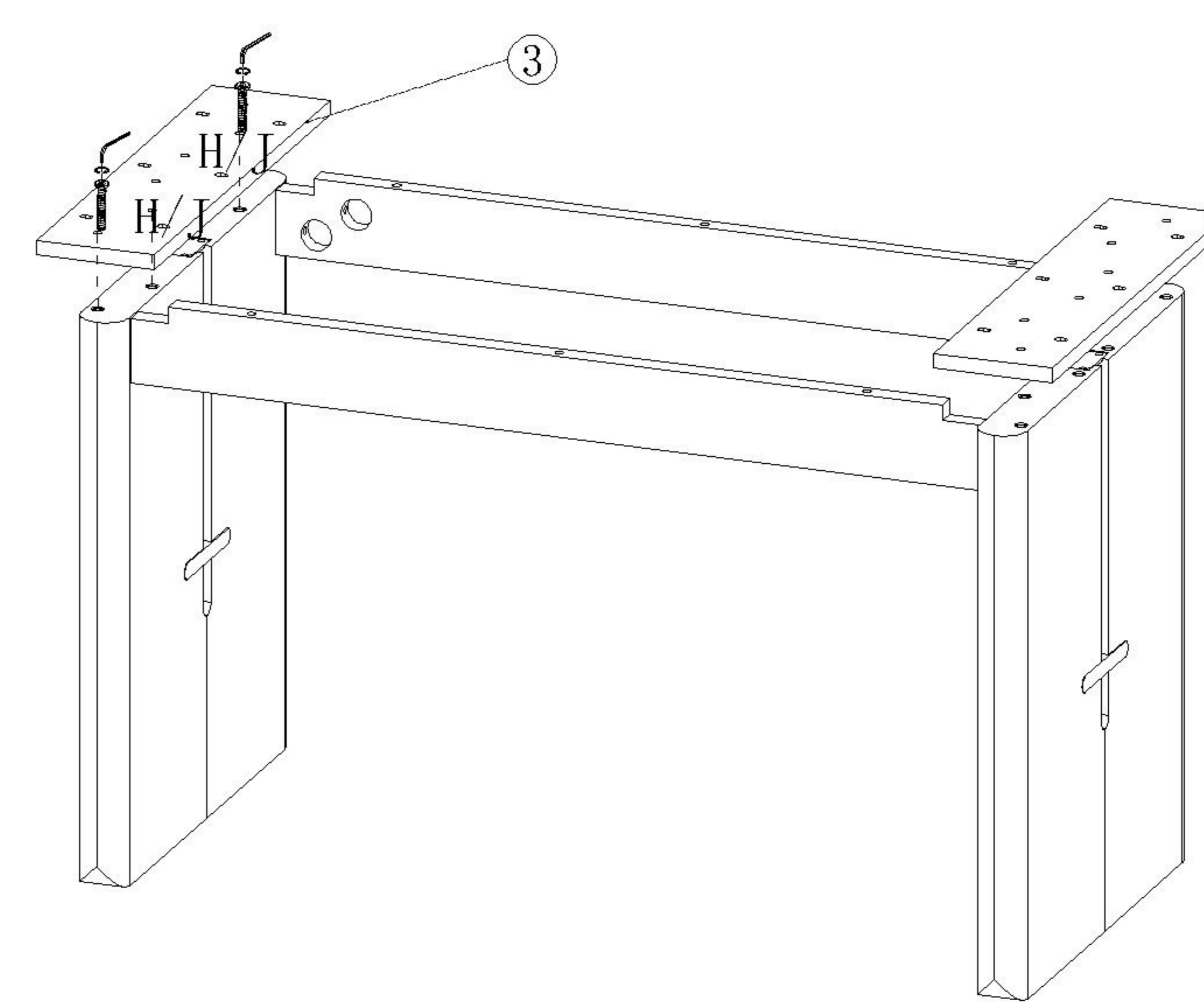
1



(H)*12

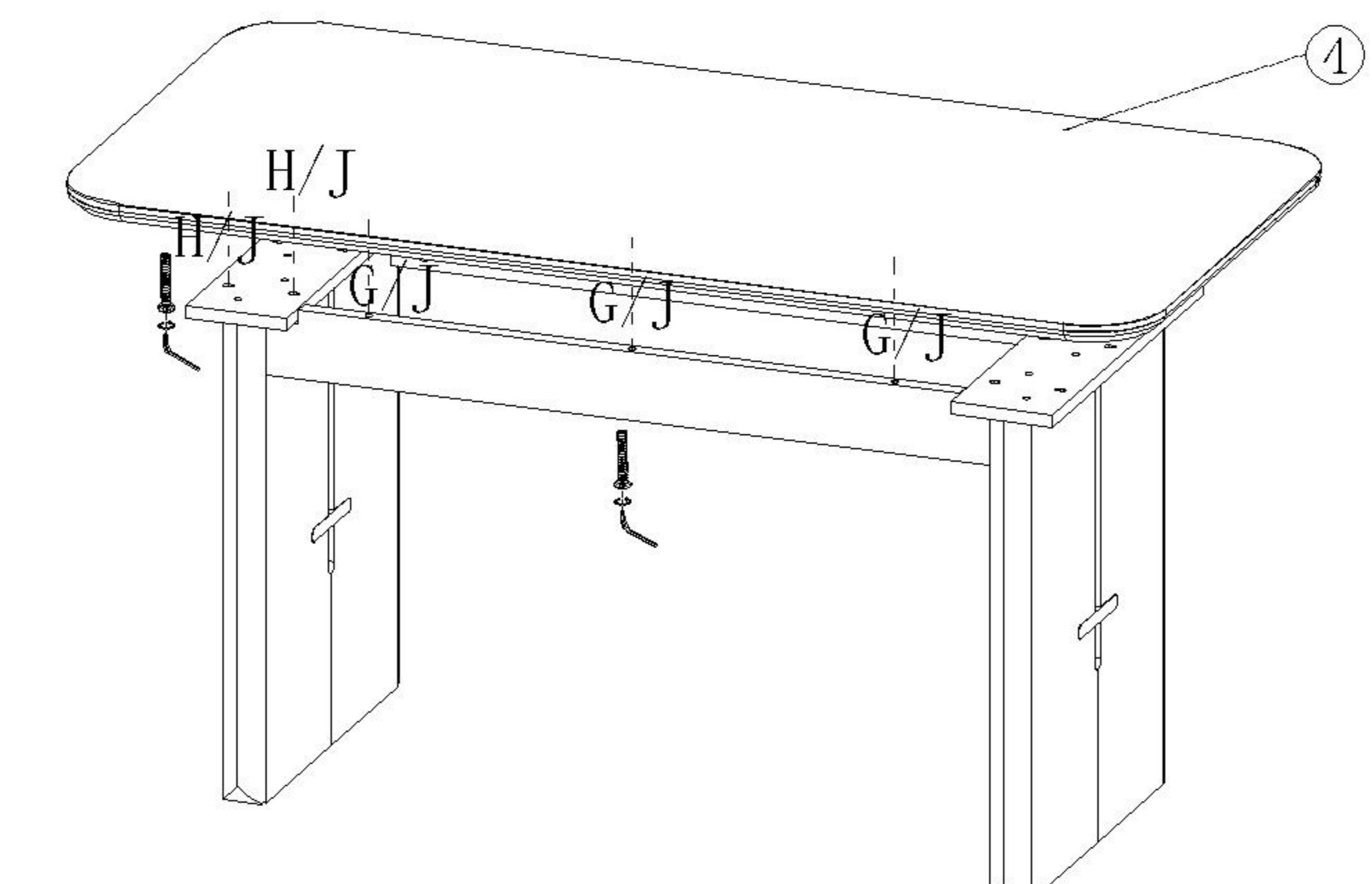


(J)*1

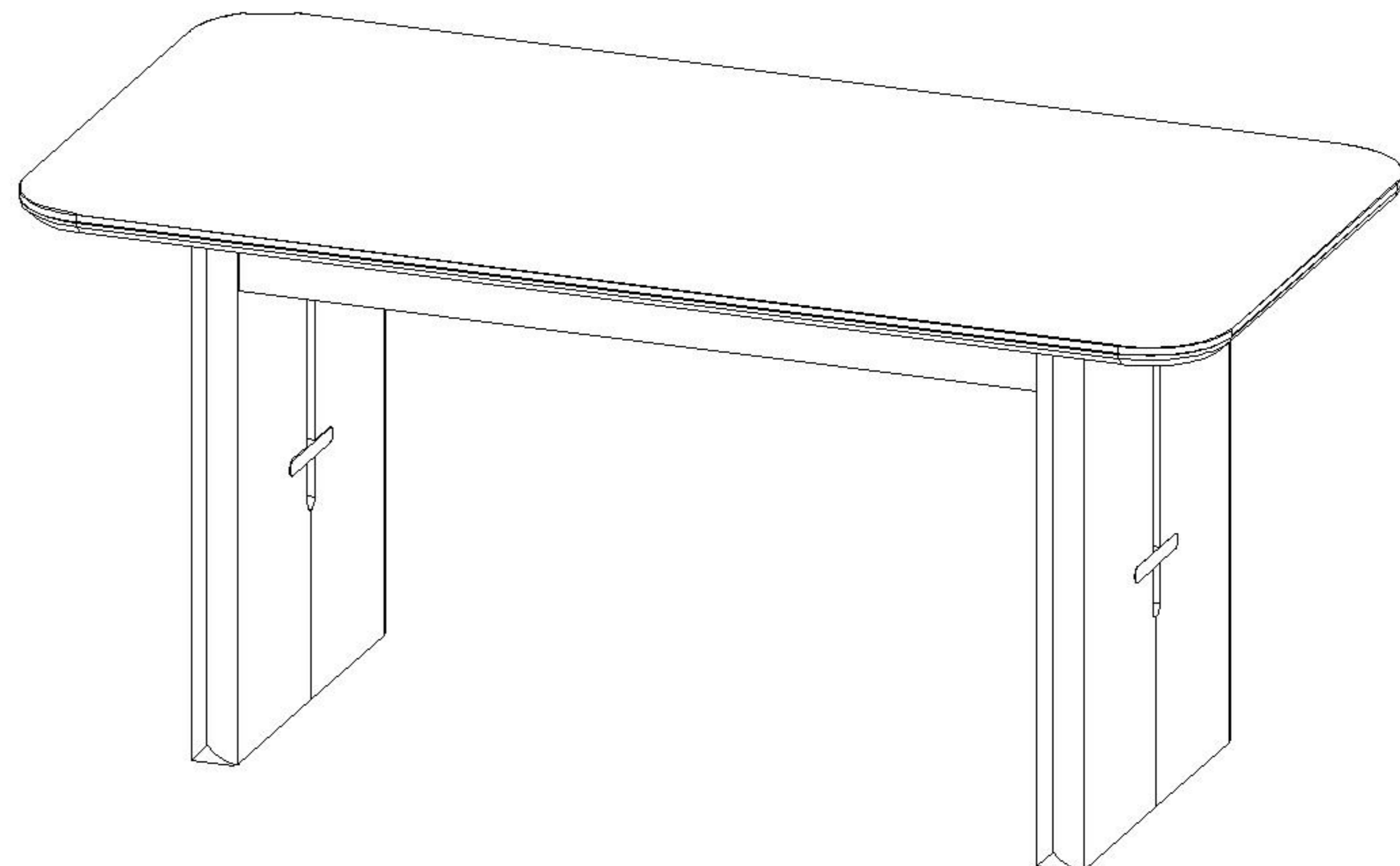


2

3



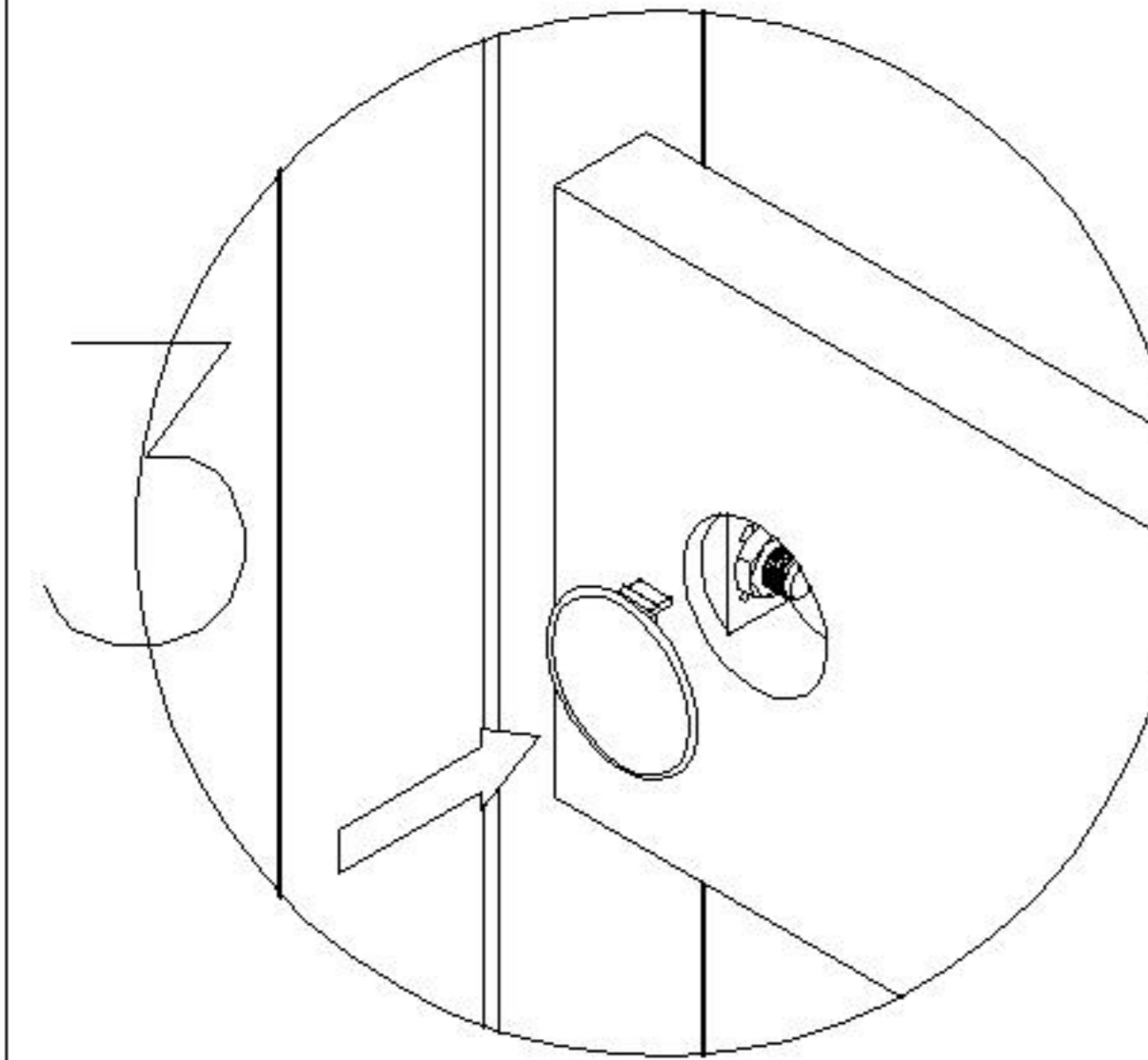
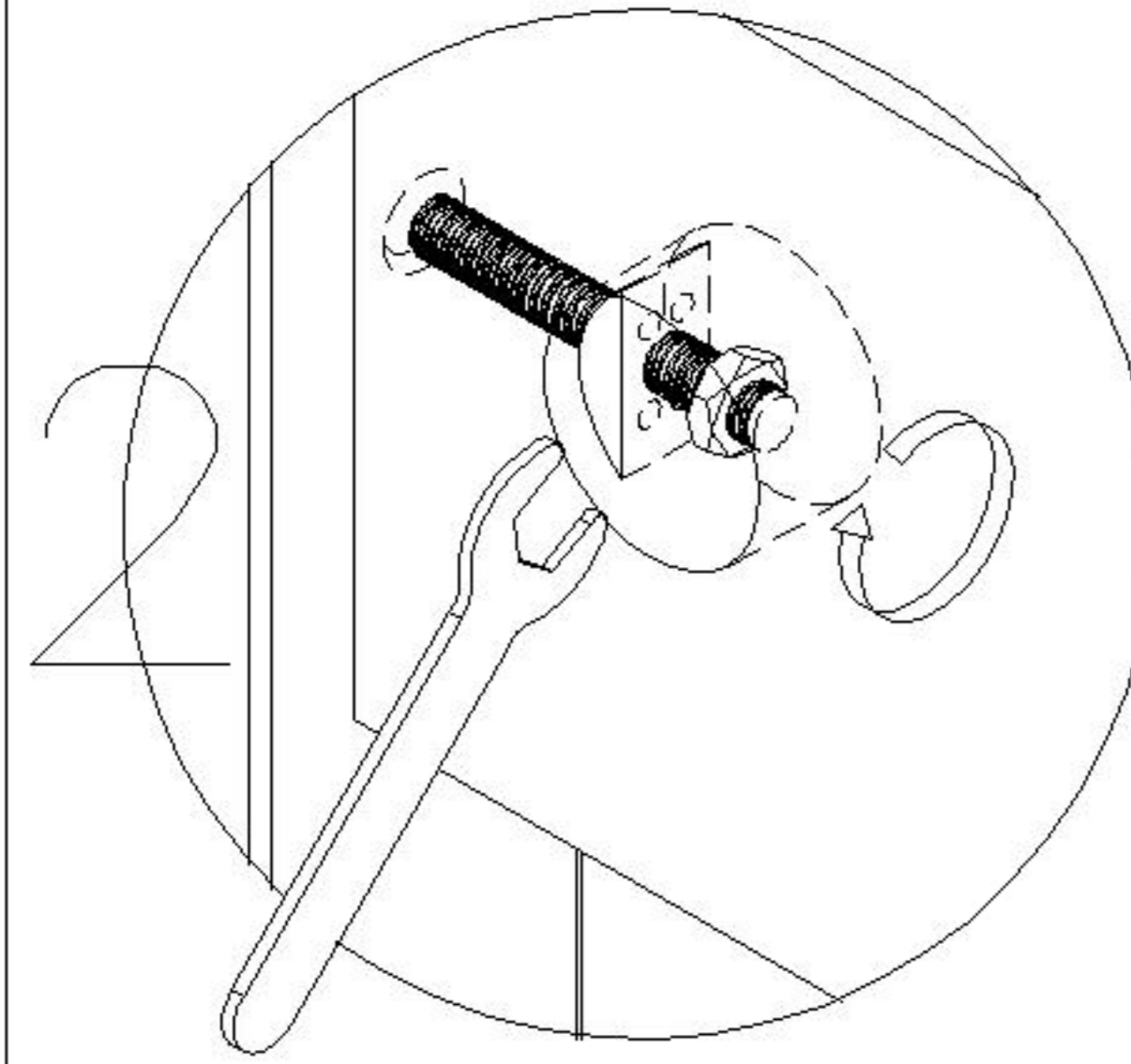
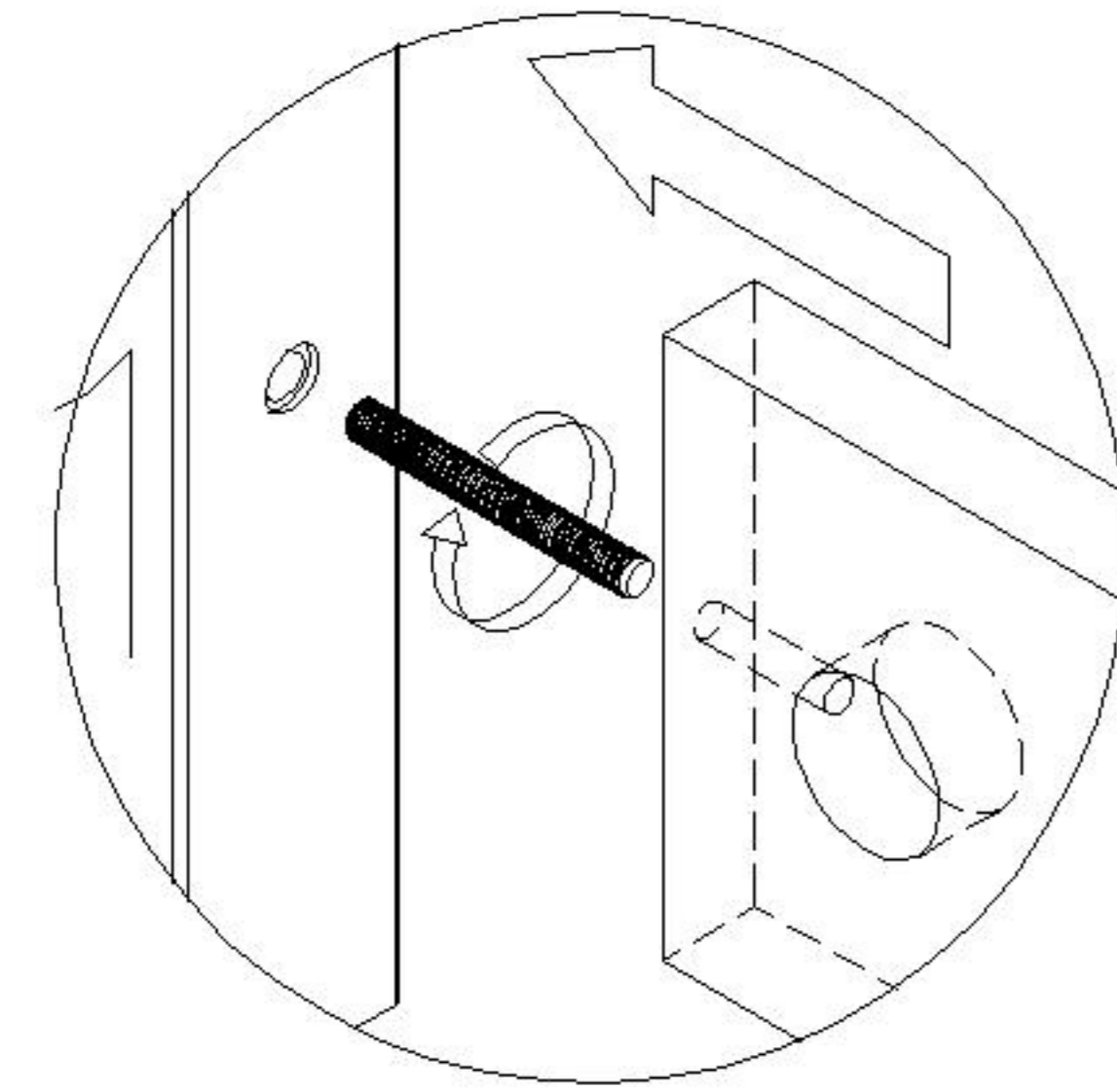
4



YZ2R-A

安装方法

Installation method



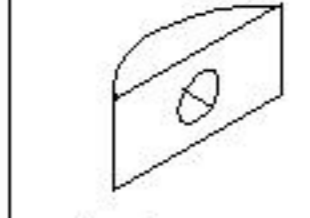
五合一
5-in-1



(F)*1



(C)*8



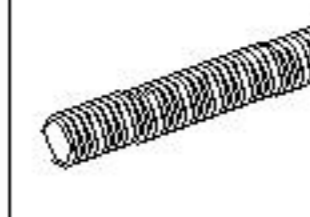
(D)*8



(E)*8



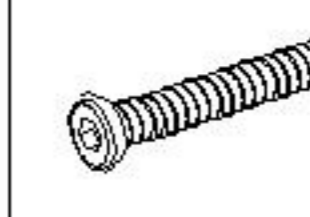
(A)*4



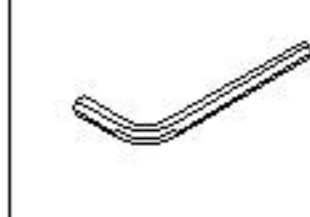
(B)*4



(G)*6

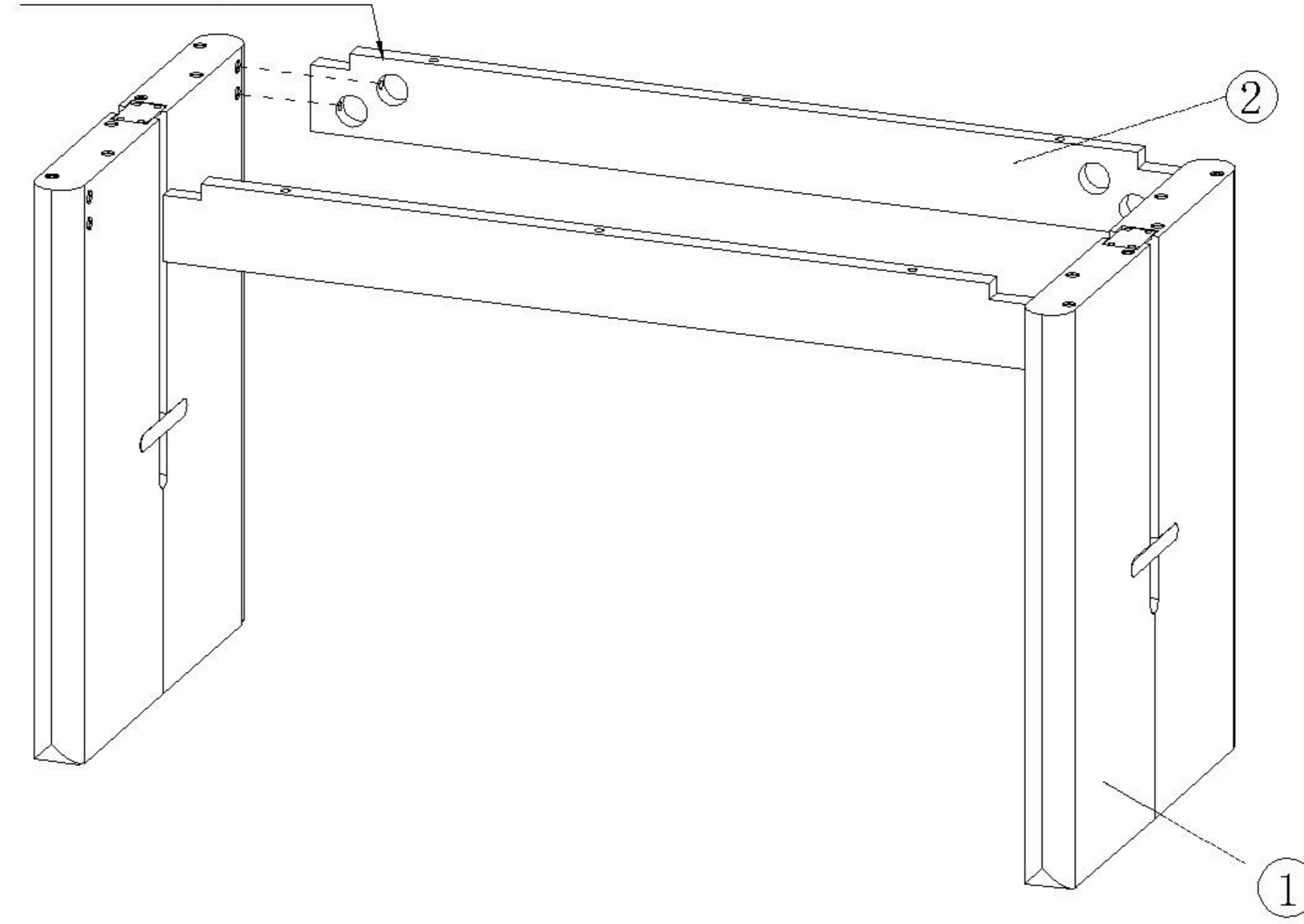


(H)*12

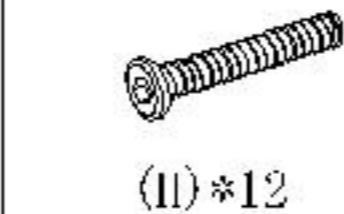


(J)*4

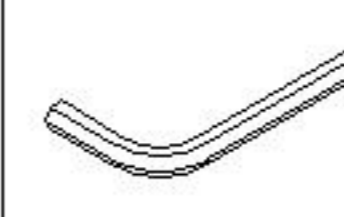
A B D C F E



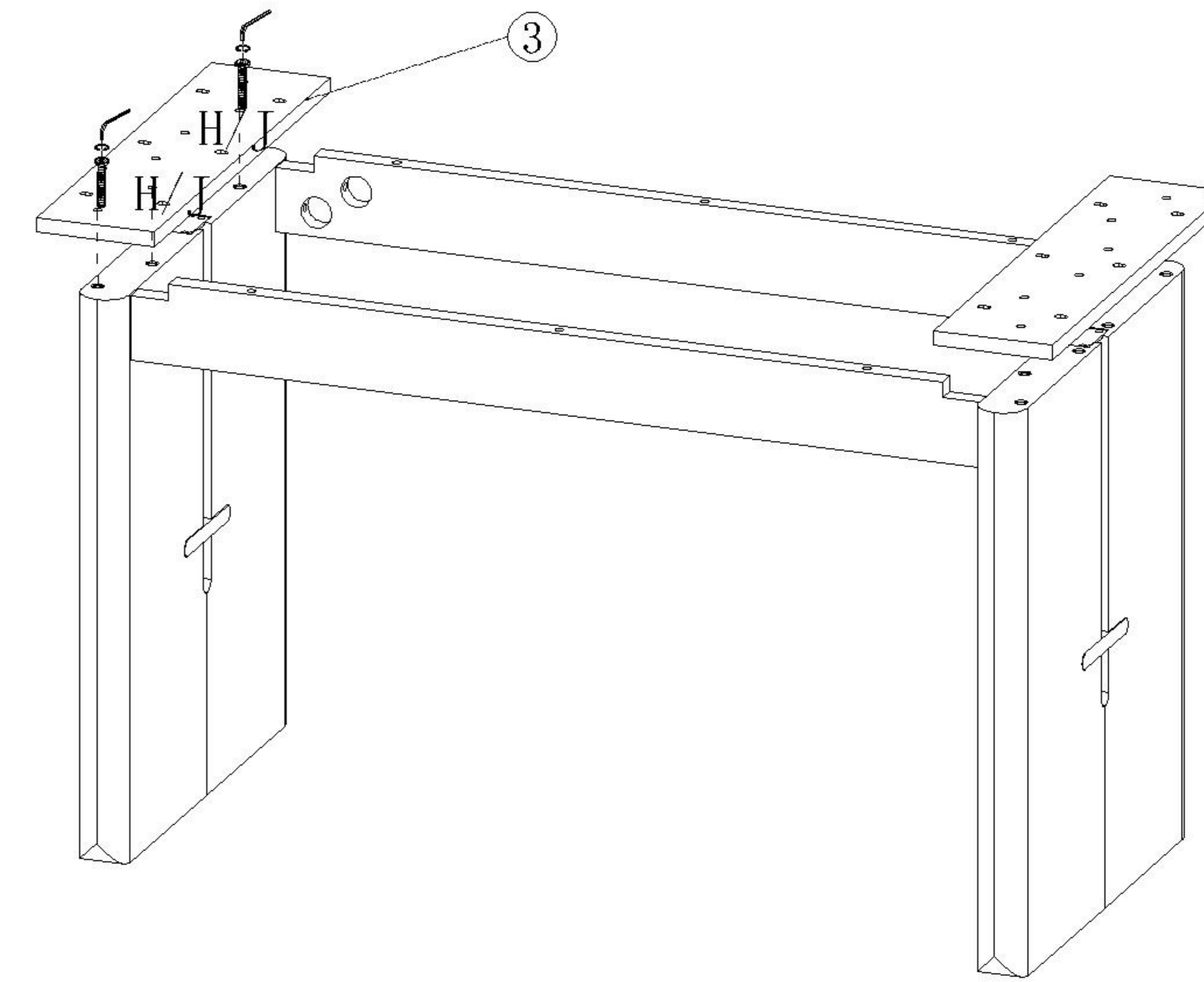
1



(H)*12

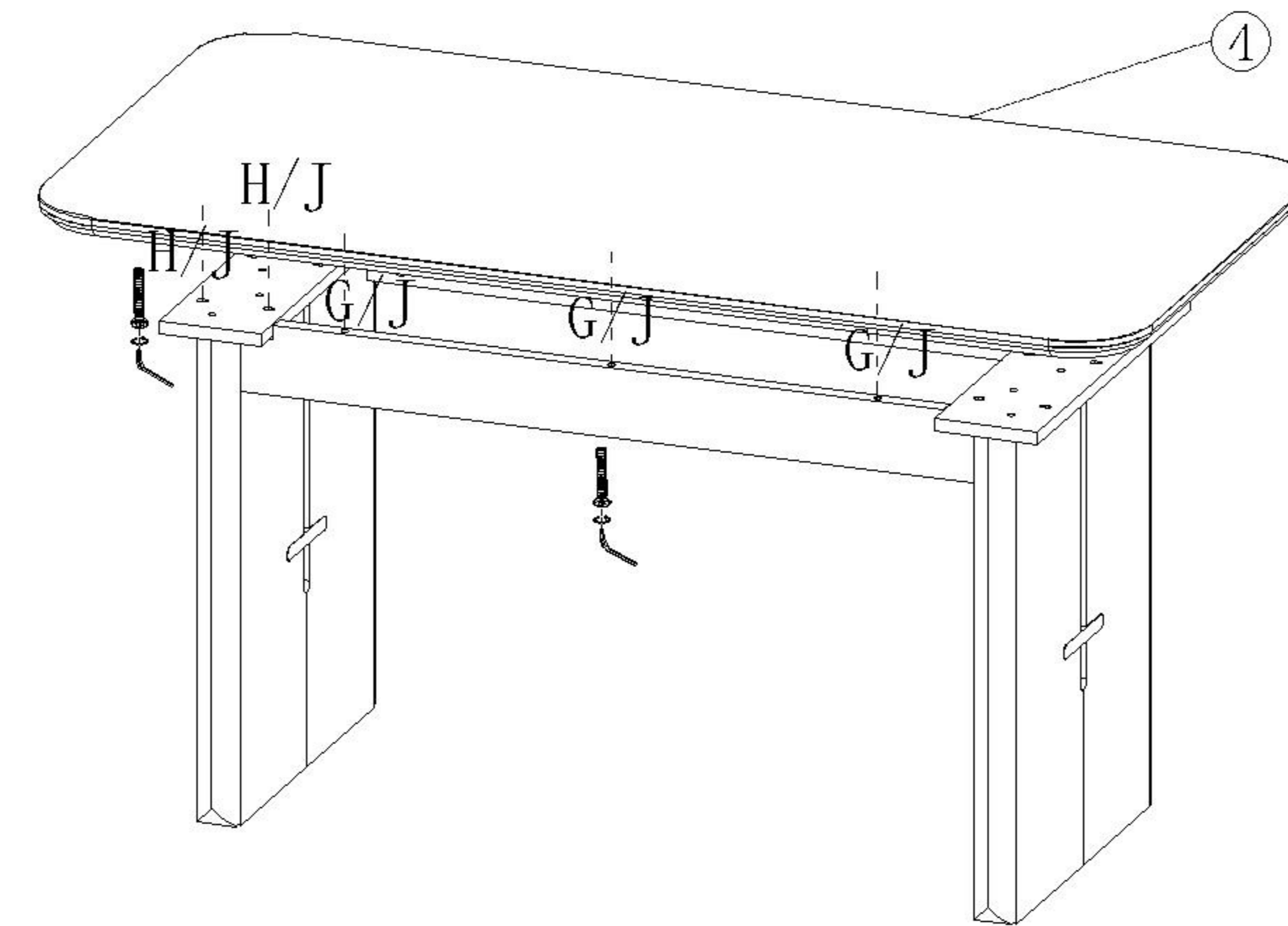


(J)*1

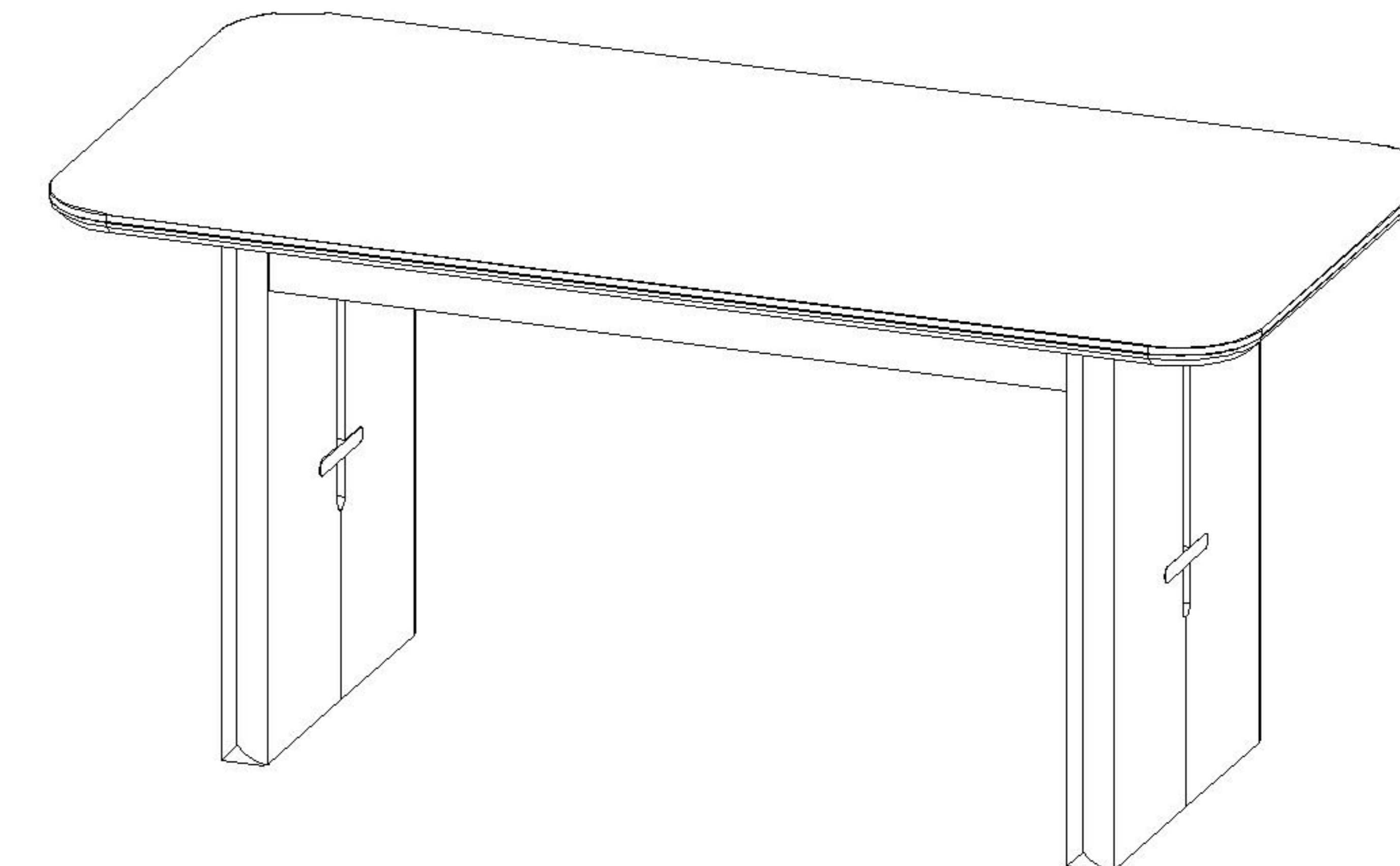


2

3



4



LINSY 林氏家居

五金表/Hardware list

部件表/Parts List

安装示意图/Assembly Instruction

产品名称 Model NO.	餐椅
产品型号 Product Model	YZ3S-B
尺寸规格 Specification	(518*531*824) mm
安装工具 Tool	安装人数 Installer



(A) * 6

毛毡垫

Felt pad



1

(A) * 6

编号NO.	名称Name	规格(MM) Specification	数量QTY	材质Material
1-1	靠背Backrest	509*198*170	1	多层板+布料+海绵 Plywood & Cloth & Foam
1-2	座垫 Seat	490*490*140	1	多层板+布料+海绵 Plywood & Cloth & Foam
1-3	脚架 Tripod	518*531*730	1	白蜡木+榉木 Solid Ash & Beech

注：为保证设计效果，部分尺寸为定制尺寸，不影响使用。

