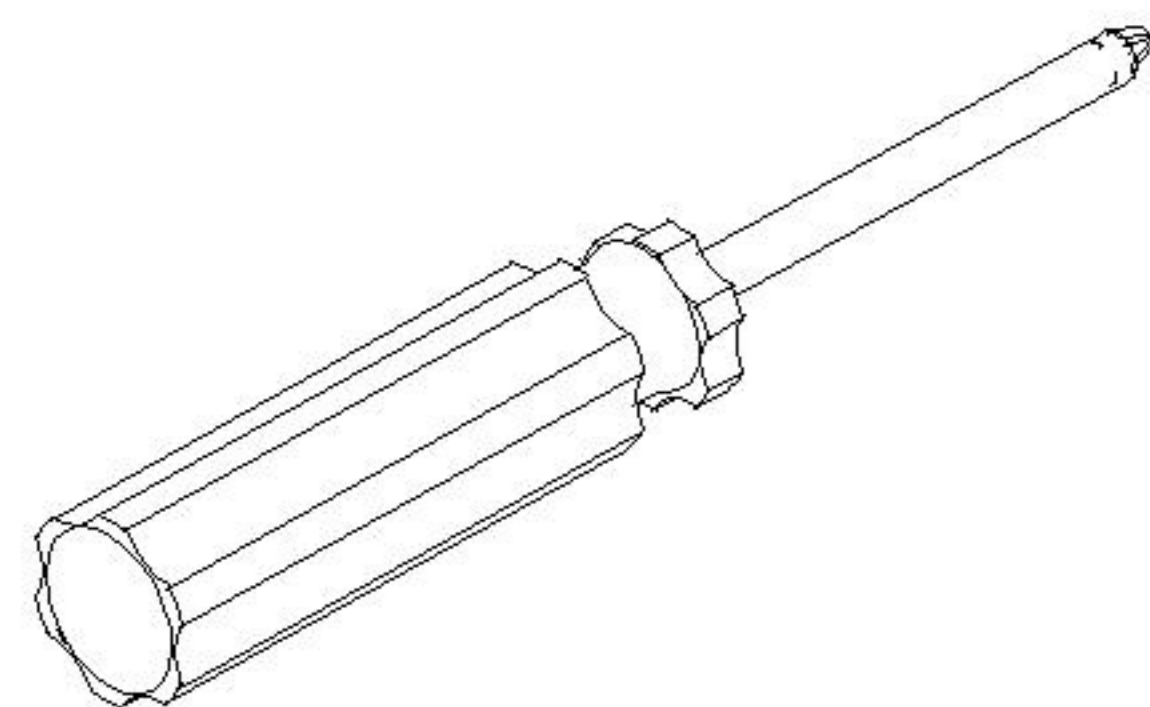
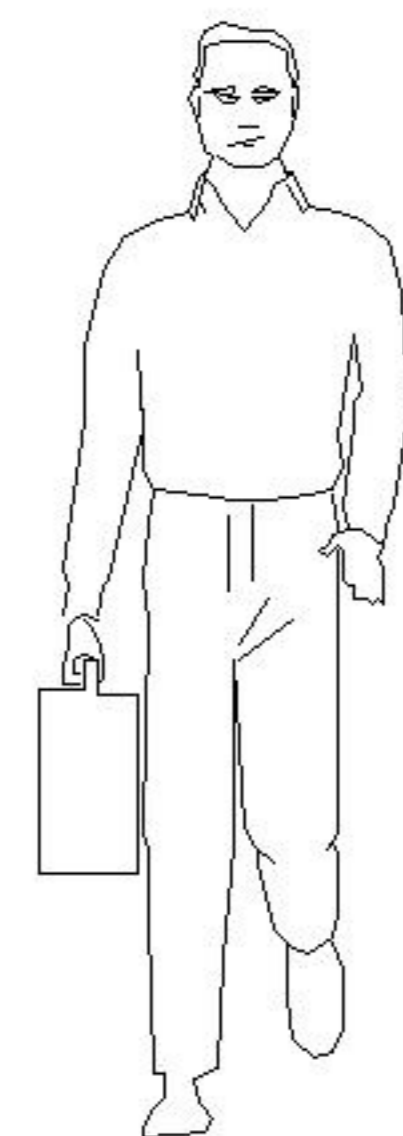
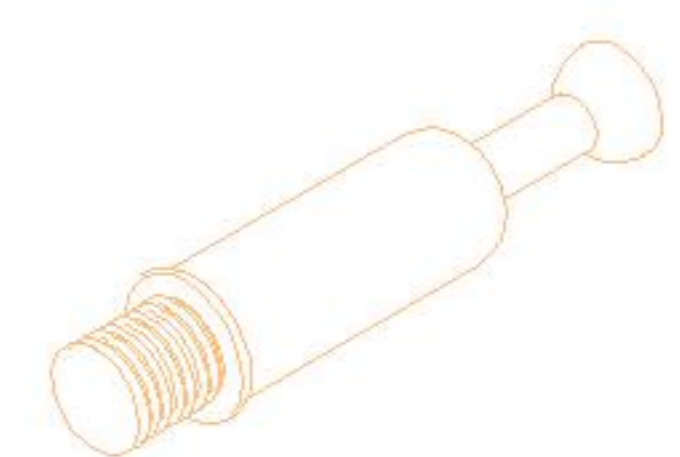
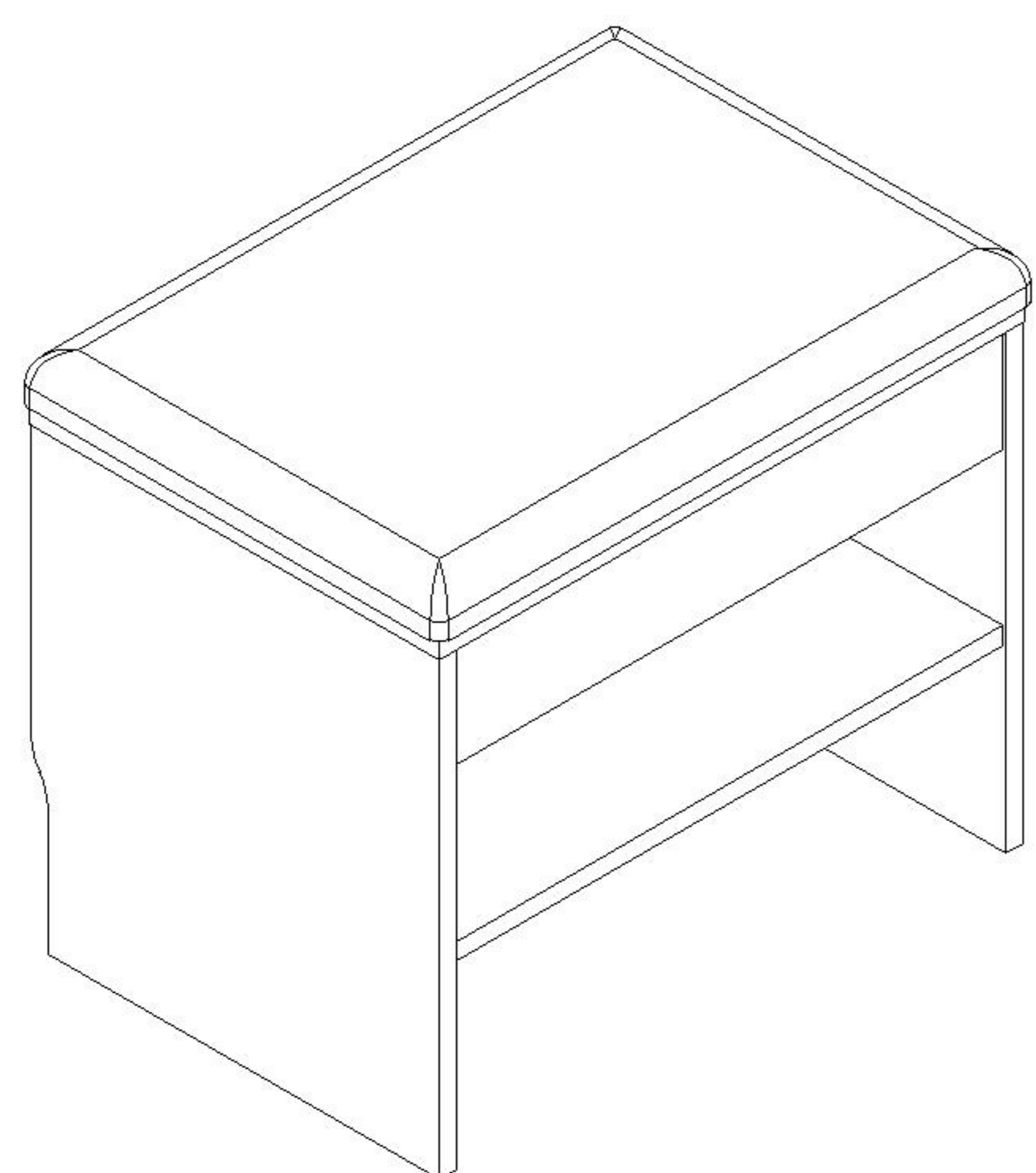


安装示意图/Assembly Instruction

产品名称 Model NO.	换鞋凳
产品型号 Product Model	RD2N-A
尺寸规格 Specification	(509*359*443)mm
安装工具 Tool	安装人数 Installer
	

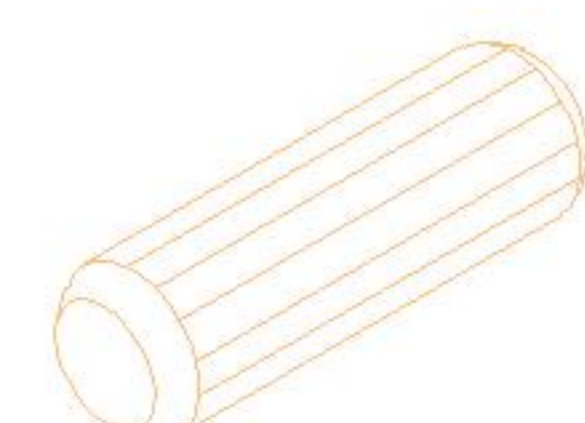
注：为保证设计效果，部分尺寸为定制尺寸，不影响使用。



(A)* 23
二合一·螺杆
2-in-1-screw



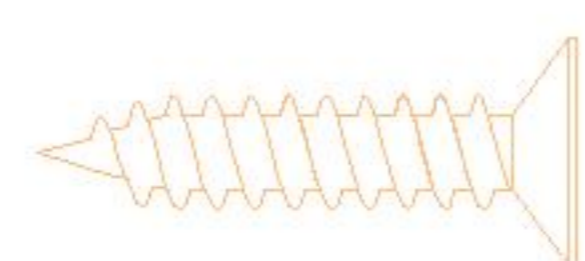
(B)* 23
大三合一·锁饼
Three-in-one large lock



(C)* 8
木榫Ø8x30mm
wood tenon

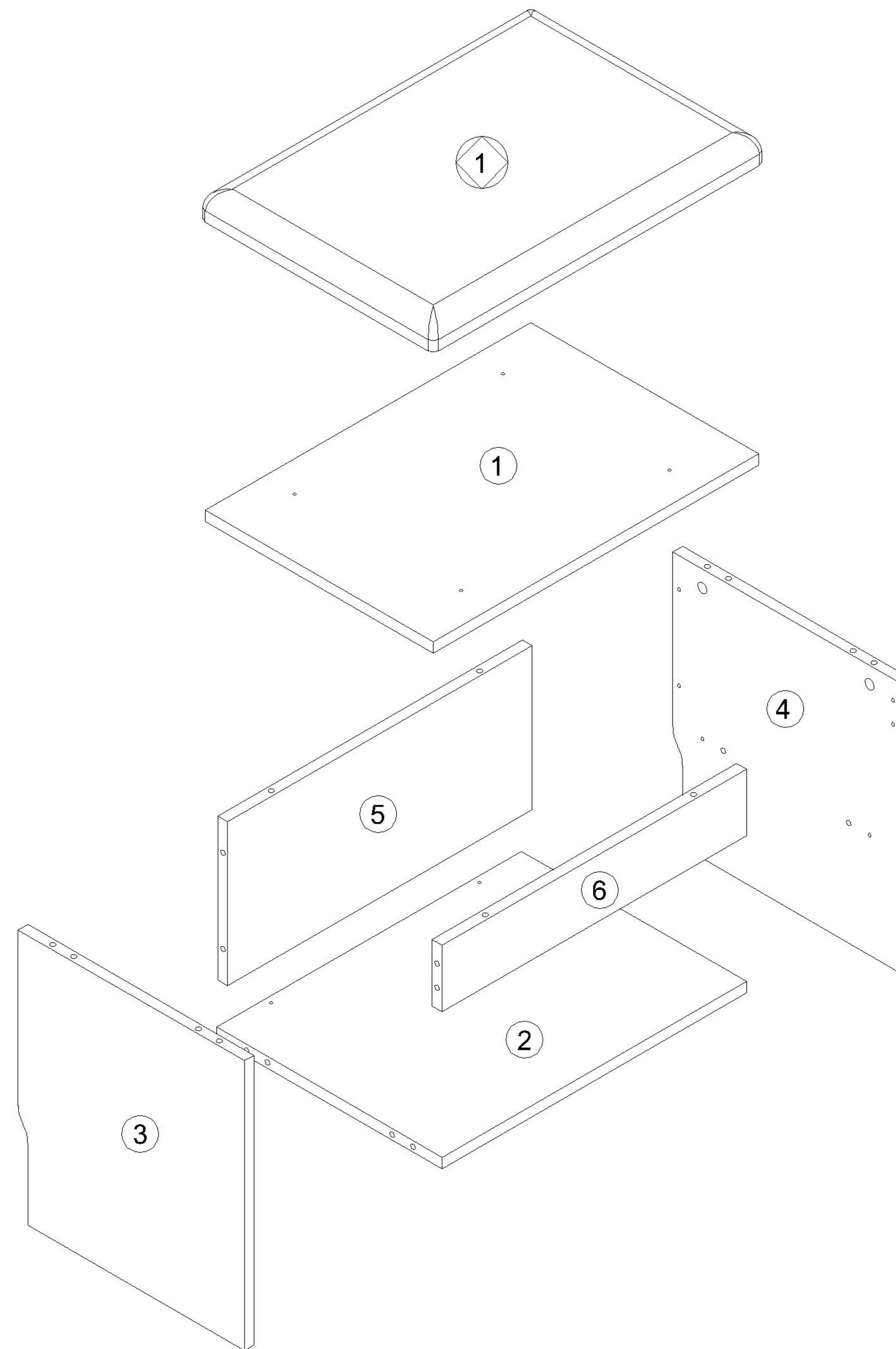


(D)* 4
灰色毛毡脚垫
Footrest - Grey



(E)* 4
自攻螺丝M4x30mm
Self-tapping screw

编号NO.	名称Name	规格 (mm) Specification	数量 QTY	材质Material
RD2N-A 换鞋凳主体/RD2N-A Shoe Stool Body				
①	面板Top panel	500*350*15	1	刨花板Particle Board
②	底板Bottom board	468*346*15	1	刨花板Particle Board
③	左侧板Side board(L)	385*348*15	1	刨花板Particle Board
④	右侧板Side board(R)	385*348*15	1	刨花板Particle Board
⑤	背板Back board	468*218*15	1	刨花板Particle Board
⑥	拉条Brace	468*88*15	1	刨花板Particle Board
RD2N-A 换鞋凳软包/RD2N-A Shoe Stool Upholstery				
①	软包 Soft roll	509*359*40	1	人造皮+海绵+胶合板 Artificial leather+Sponge+Plywood

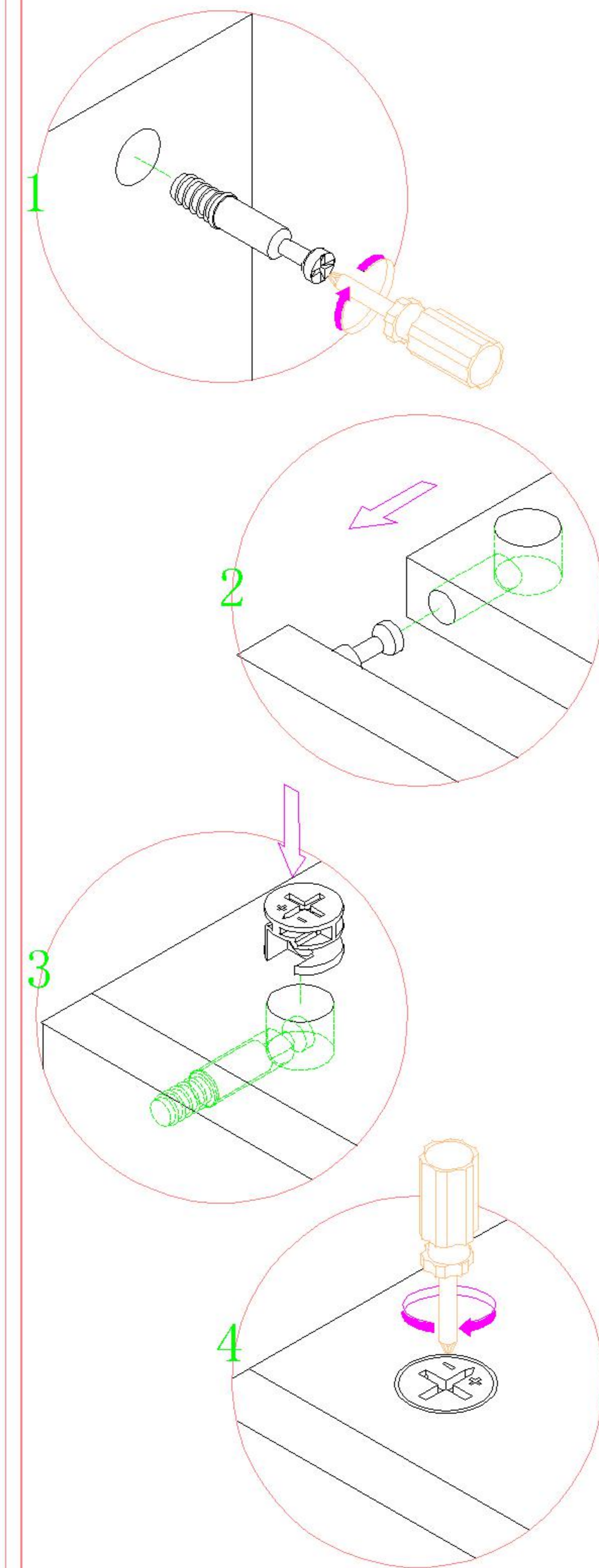
RD2N-A 换鞋凳主体/
RD2N-A Shoe Stool Body

①	面板Top panel
②	底板Bottom board
③	左侧板Side board(L)
④	右侧板Side board(R)
⑤	背板Back board
⑥	拉条Brace

RD2N-A 换鞋凳软包/
RD2N-A Shoe Stool Upholstery

①	软包 Soft roll
---	--------------

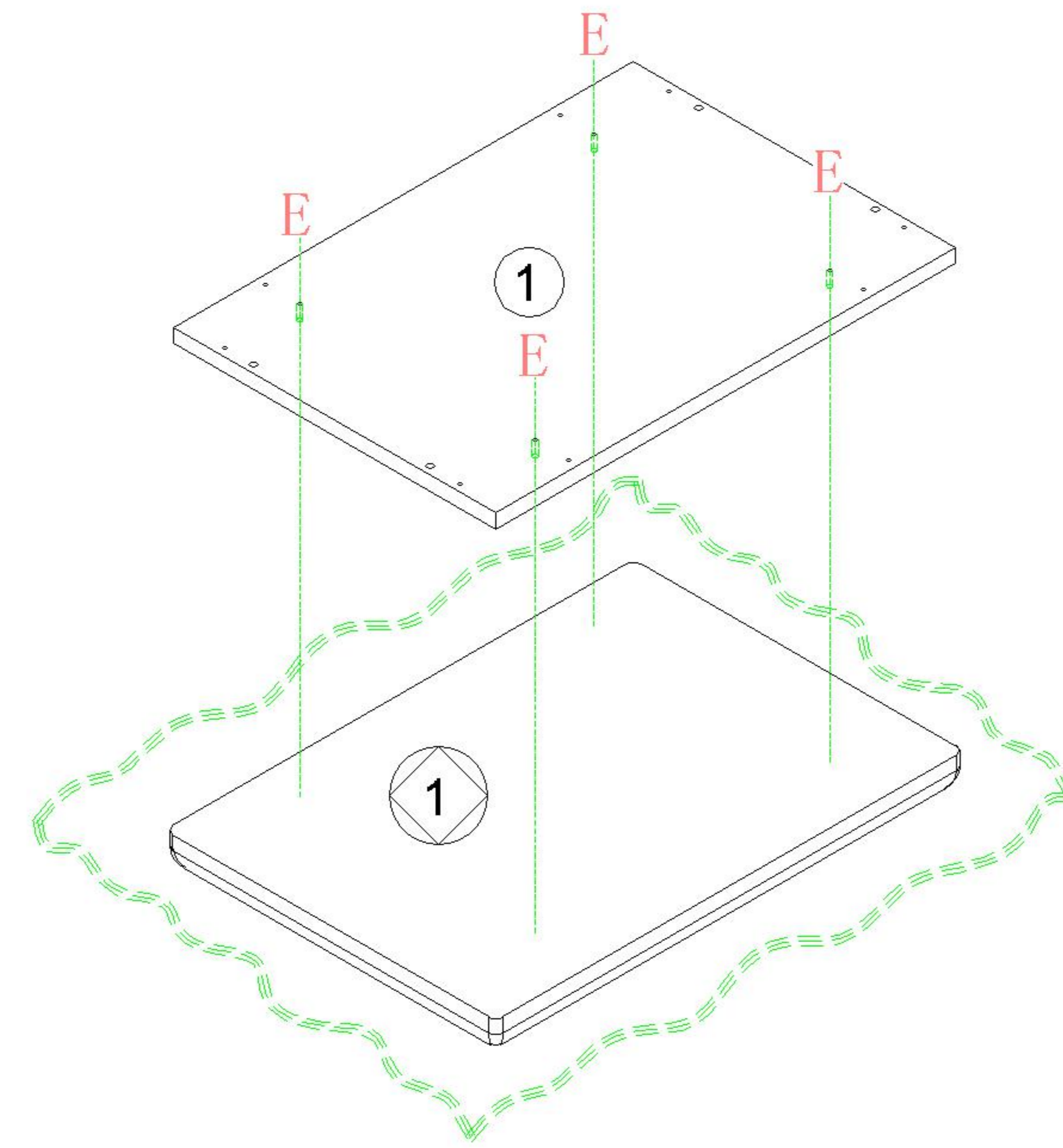
安装方法 Installation method



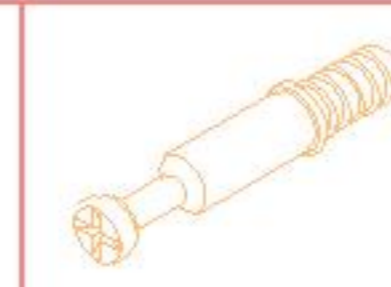
大二合一
two-in-one



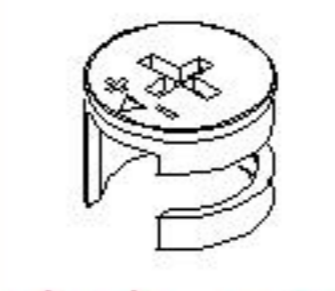
(E)*4



1

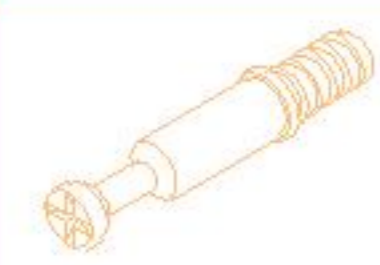
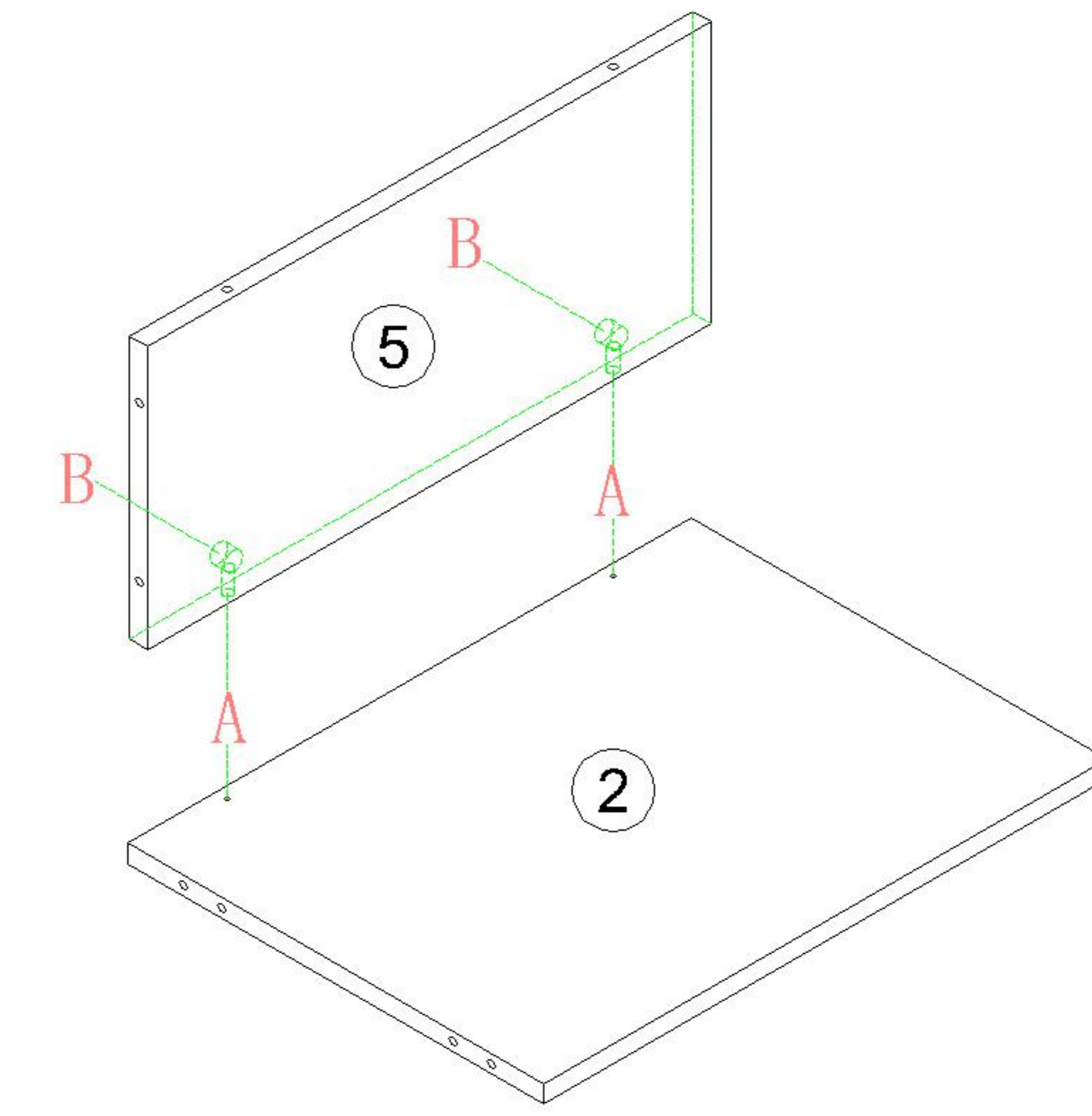


(A)*2



(B)*2

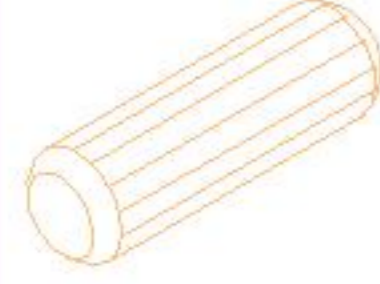
2



(A)*6



(B)*6

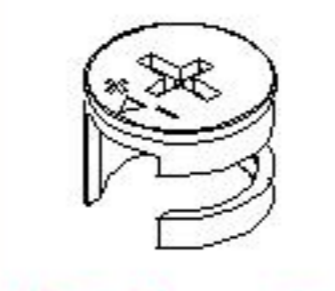


(C)*2

3



(A)*6

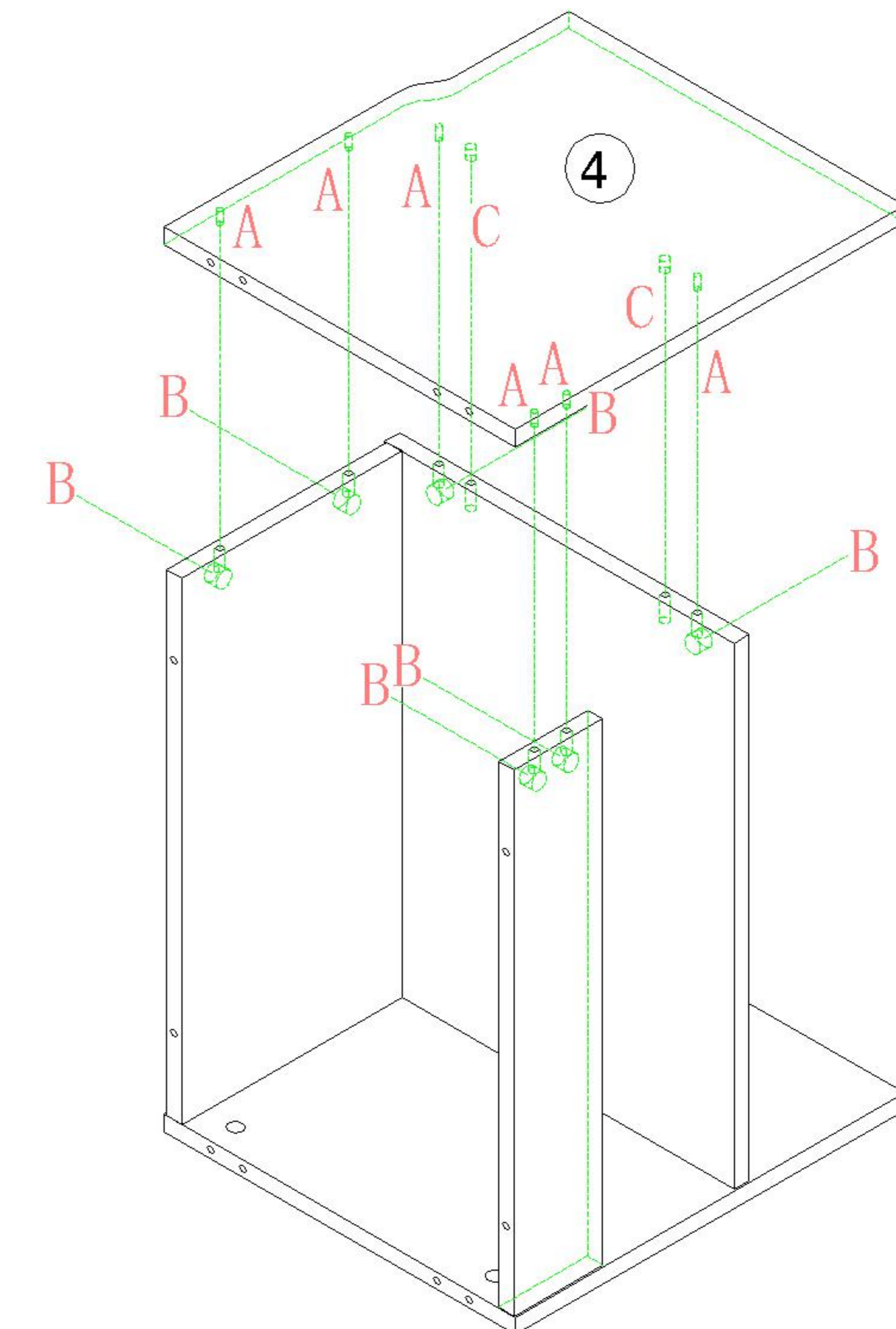
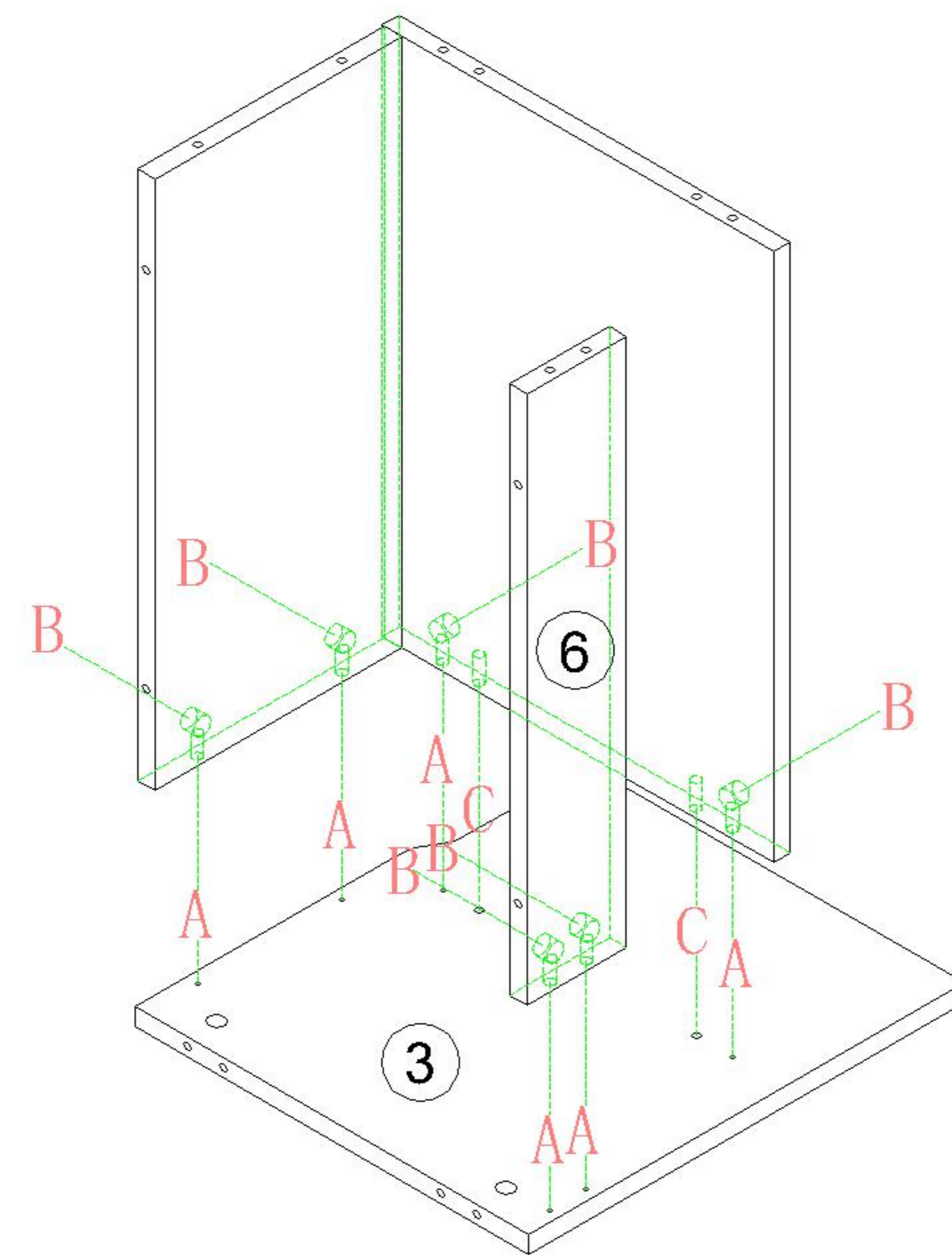


(B)*6

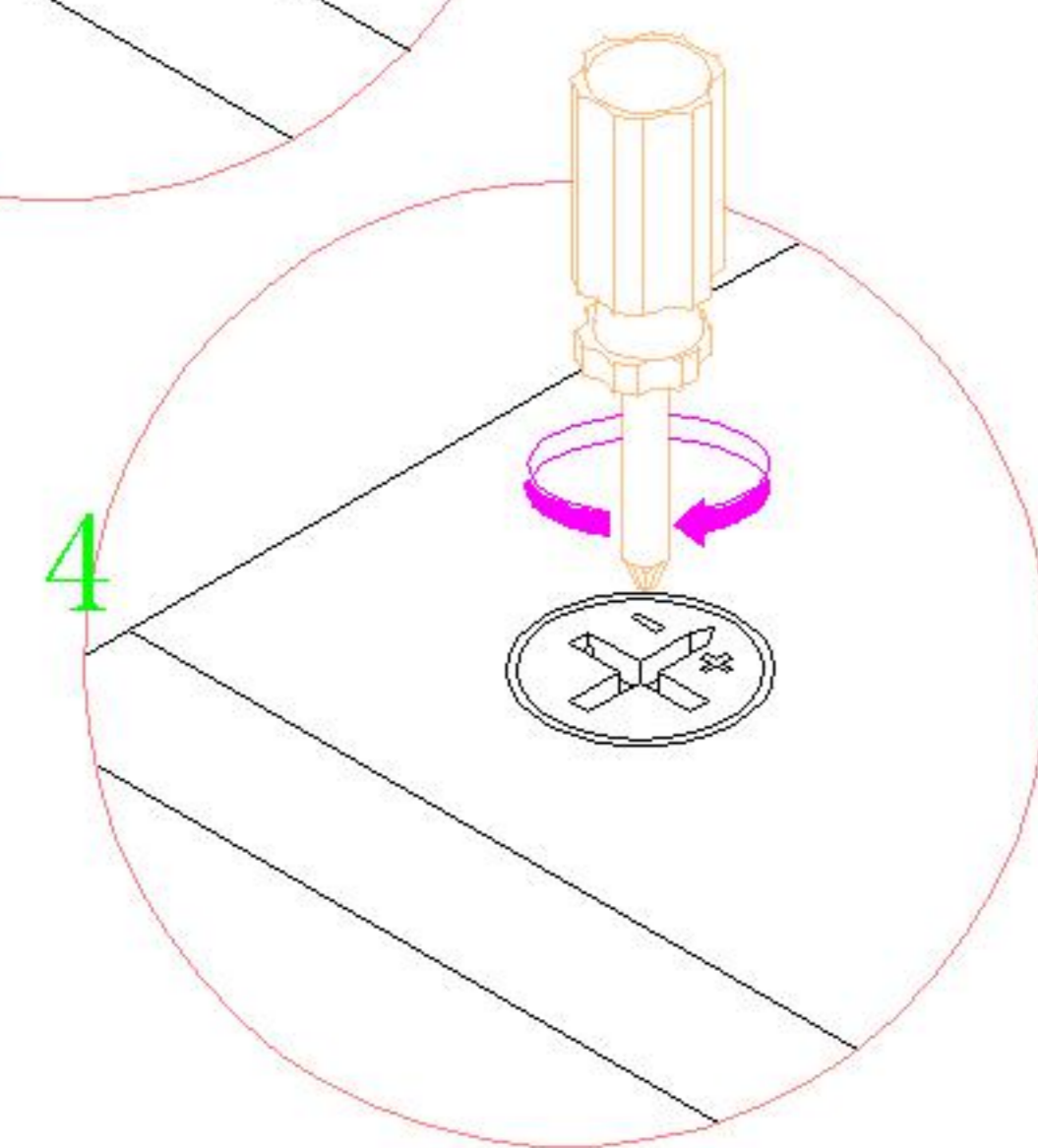
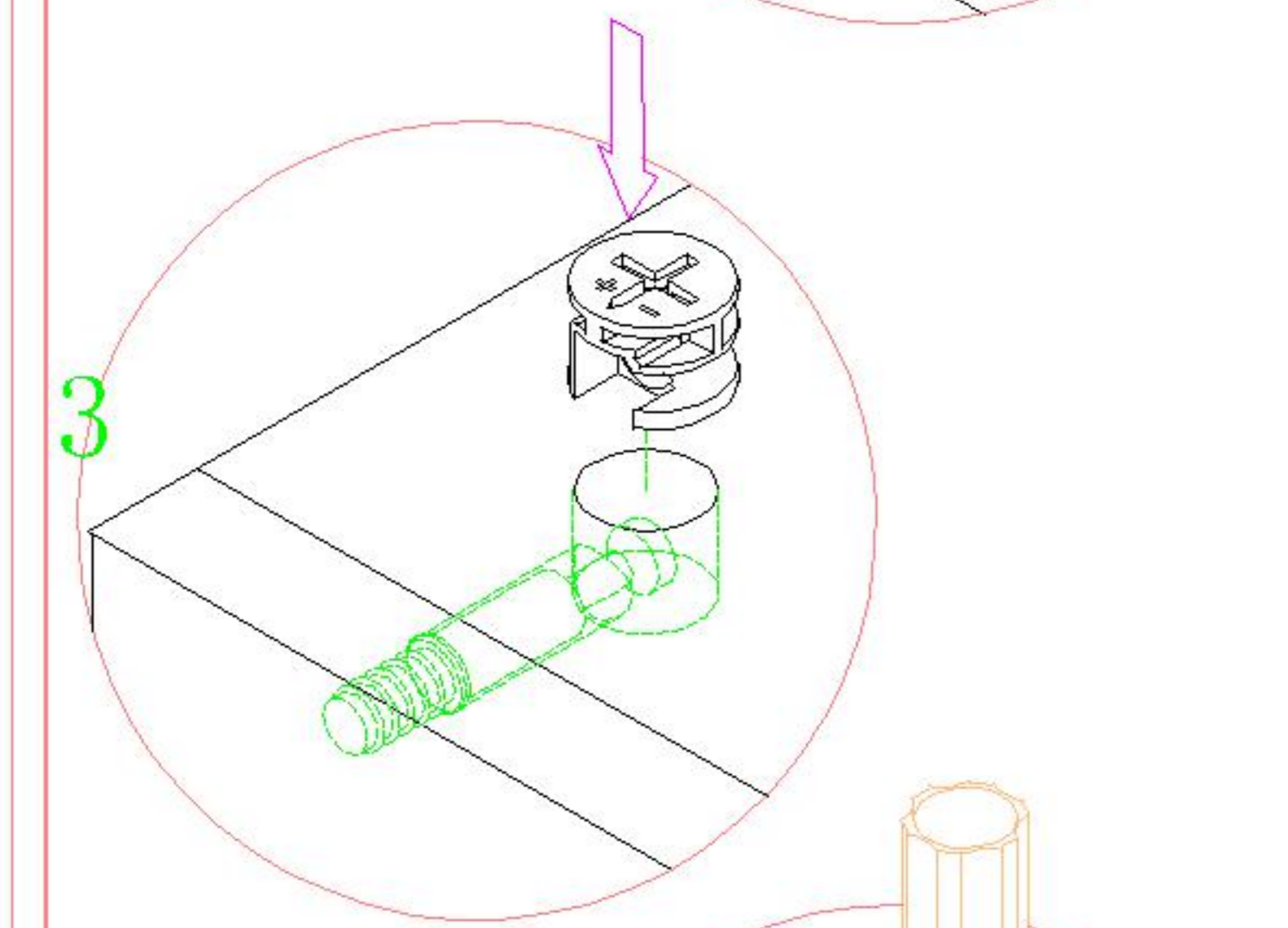
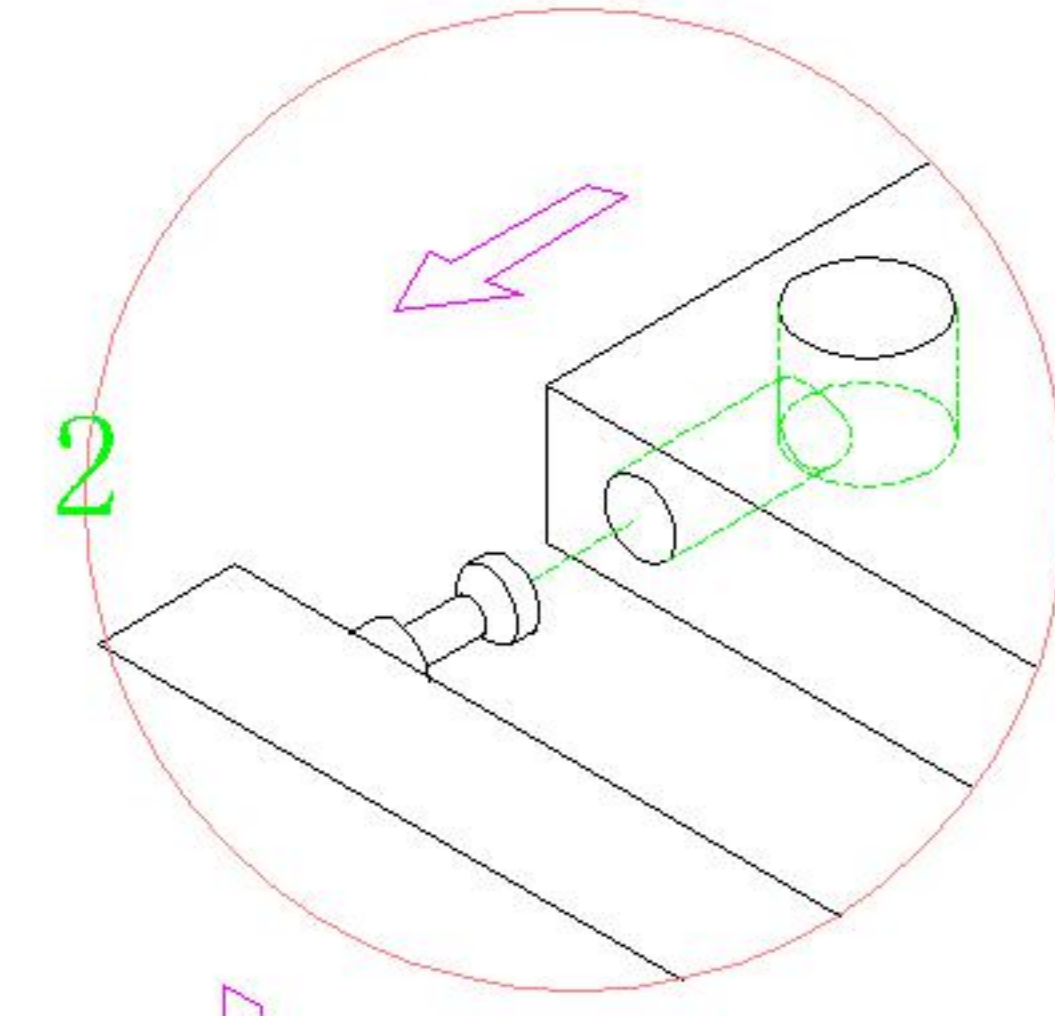
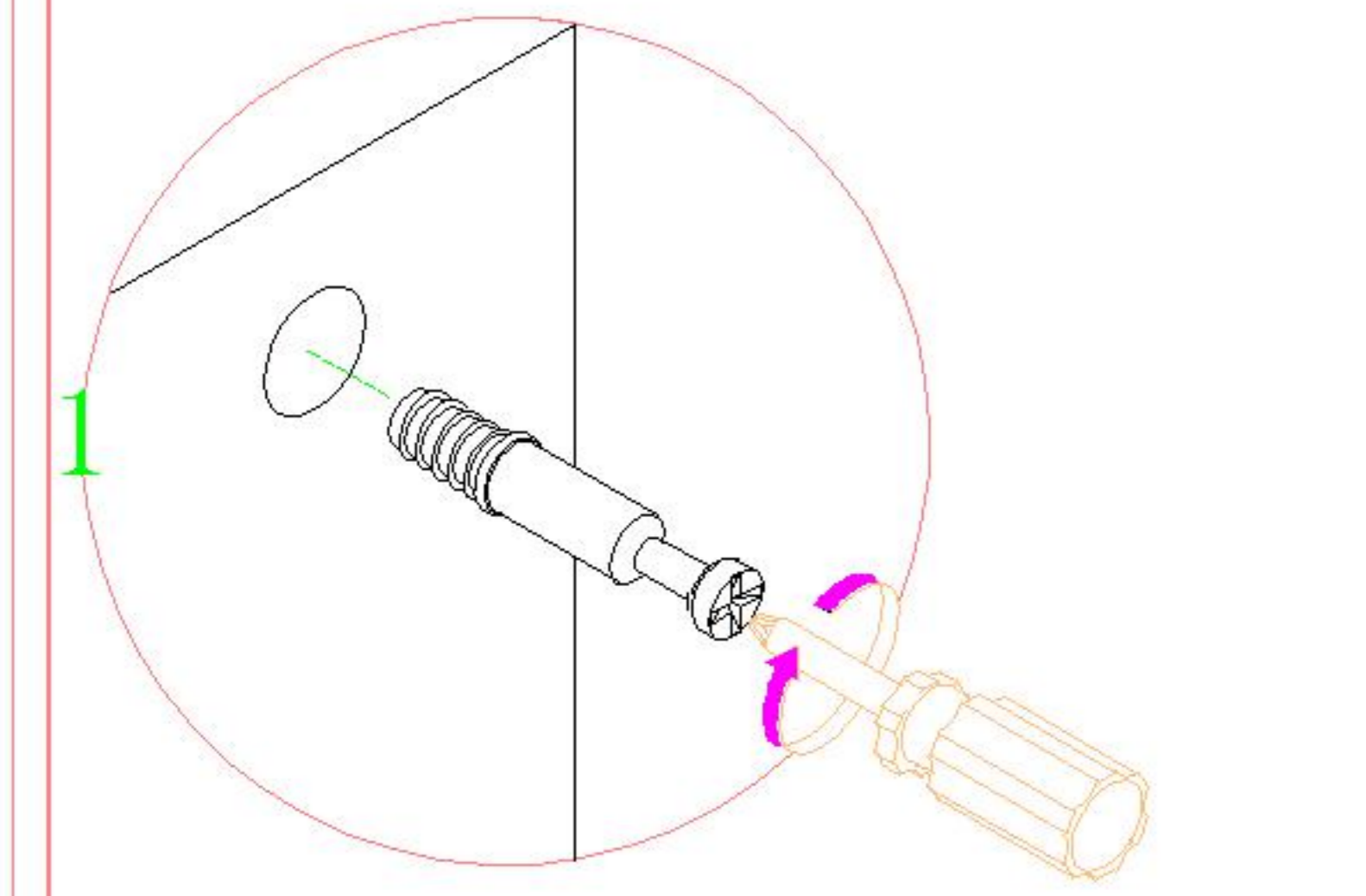


(C)*2

4

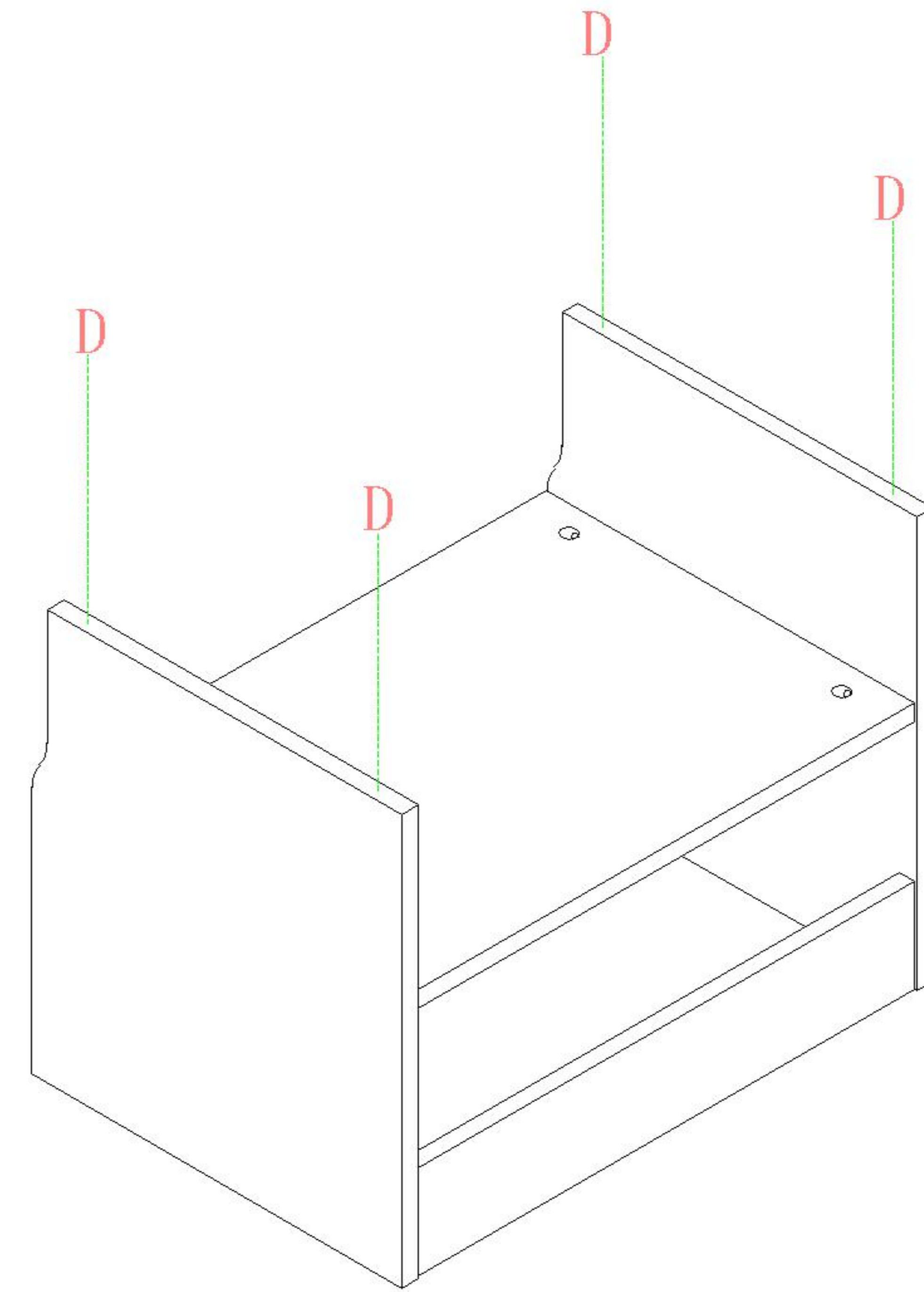


安装方法 Installation method



大二合一
two-in-one

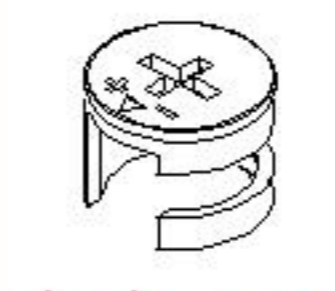
(D)*4



5



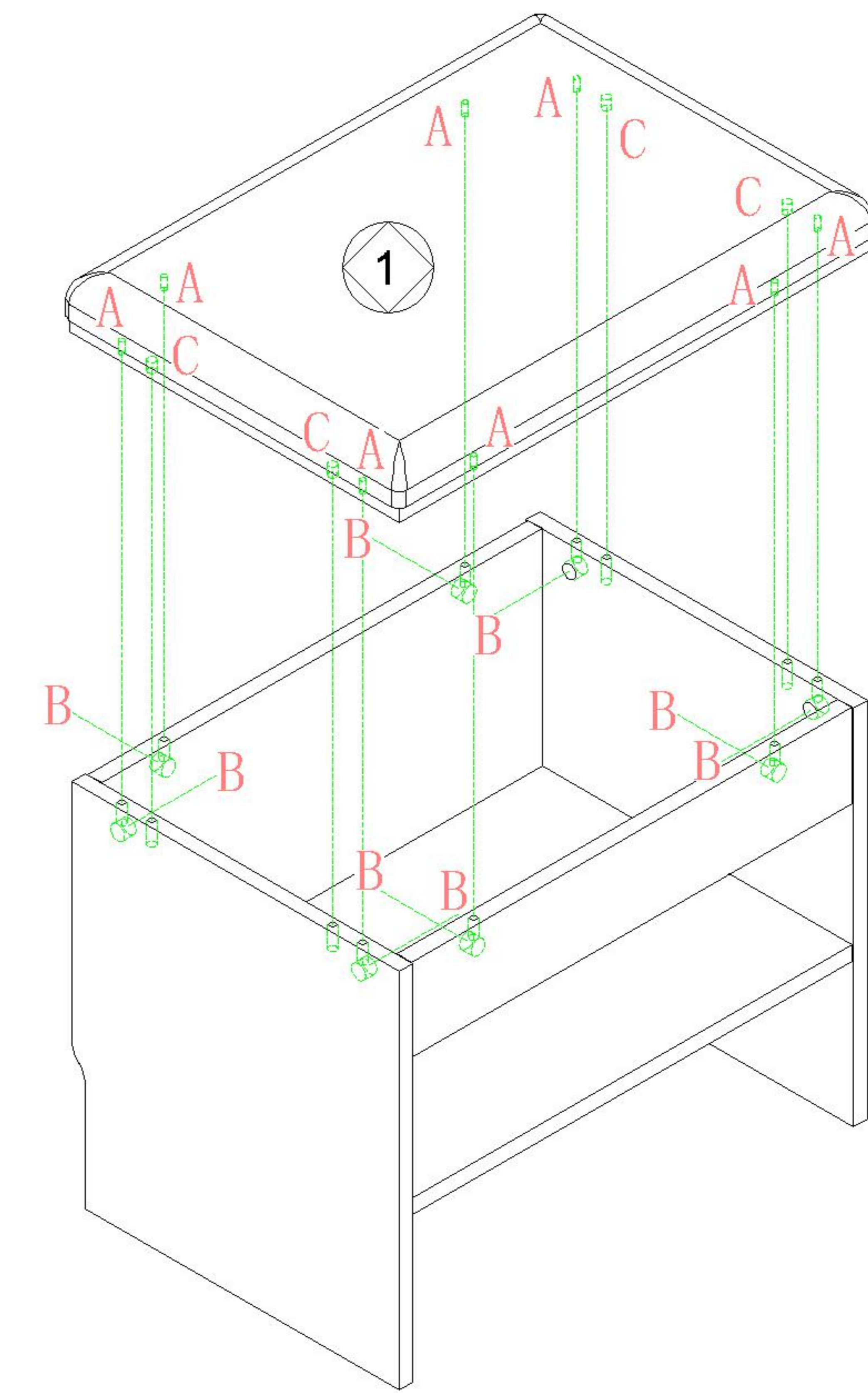
(A)*8



(B)*8



(C)*4



6