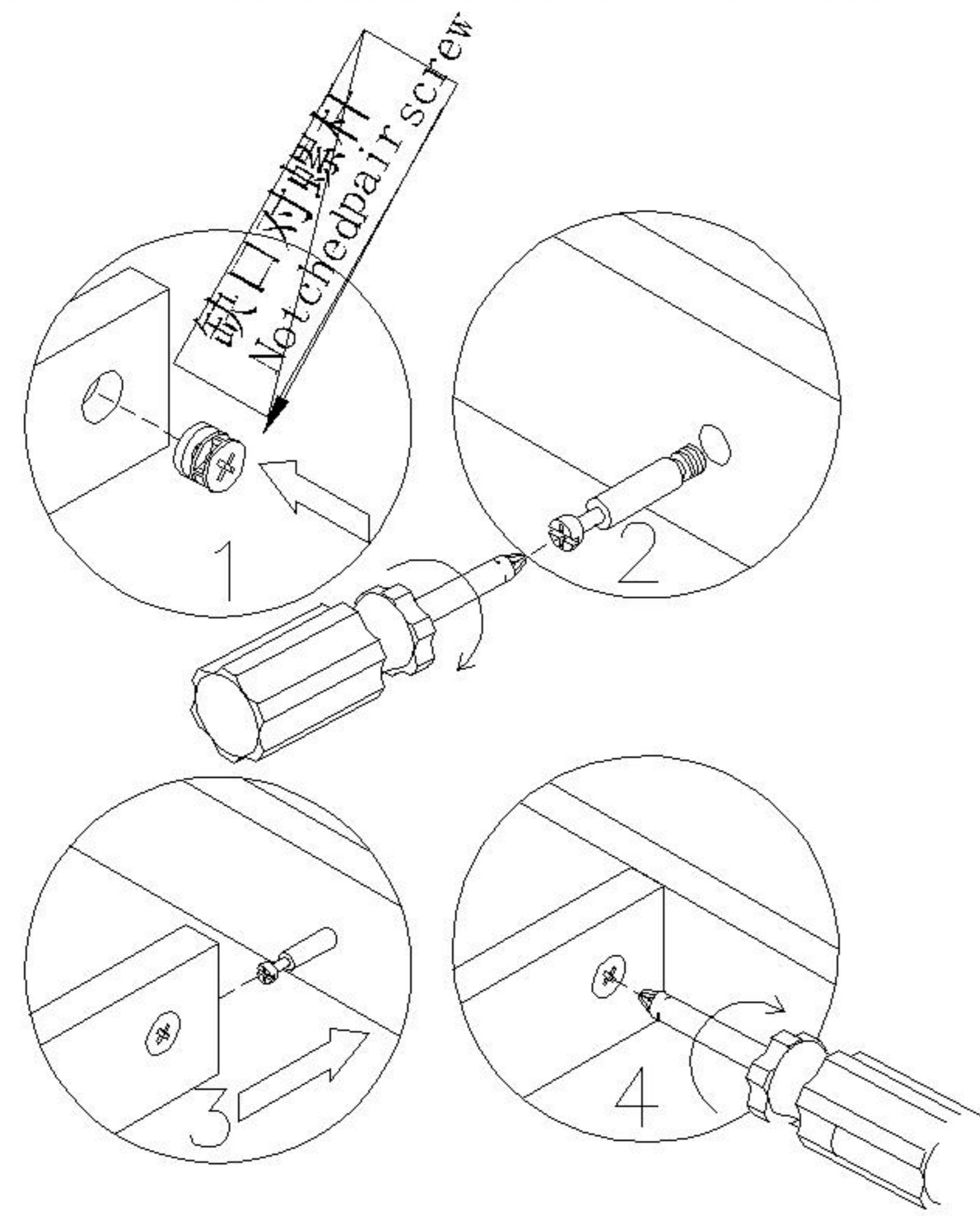


编号NO.	名称Name
①	面板 Top board
②	底板 Bottom board
③	左侧板 Side board(L)
④	右侧板 Side board(R)
⑤	立柱 Stand column
⑥	左中侧板 Middle side board(L)
⑦	右中侧板 Middle side board(R)
⑧	背板 Back panel
⑨	中拉条 Brace
⑩	层板 Shelf
⑪	层板2 Shelf 2
⑫	抽屉面板 Drawer's top panel
⑬	抽屉侧板 Drawer's side board
⑭	抽屉后板 Drawer's Back panel
⑮	抽屉底板 Drawer's Bottom panel
⑯	门板1 Door
⑰	左门板 Door(L)
⑱	右门板 Door(R)
⑲	脚 Foot
⑳	中脚 Foot

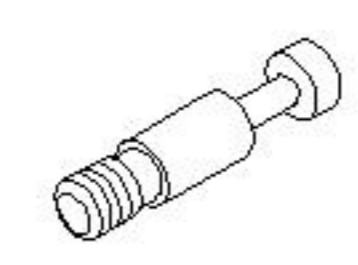


LU3N-A

安装方法/  
Installation method



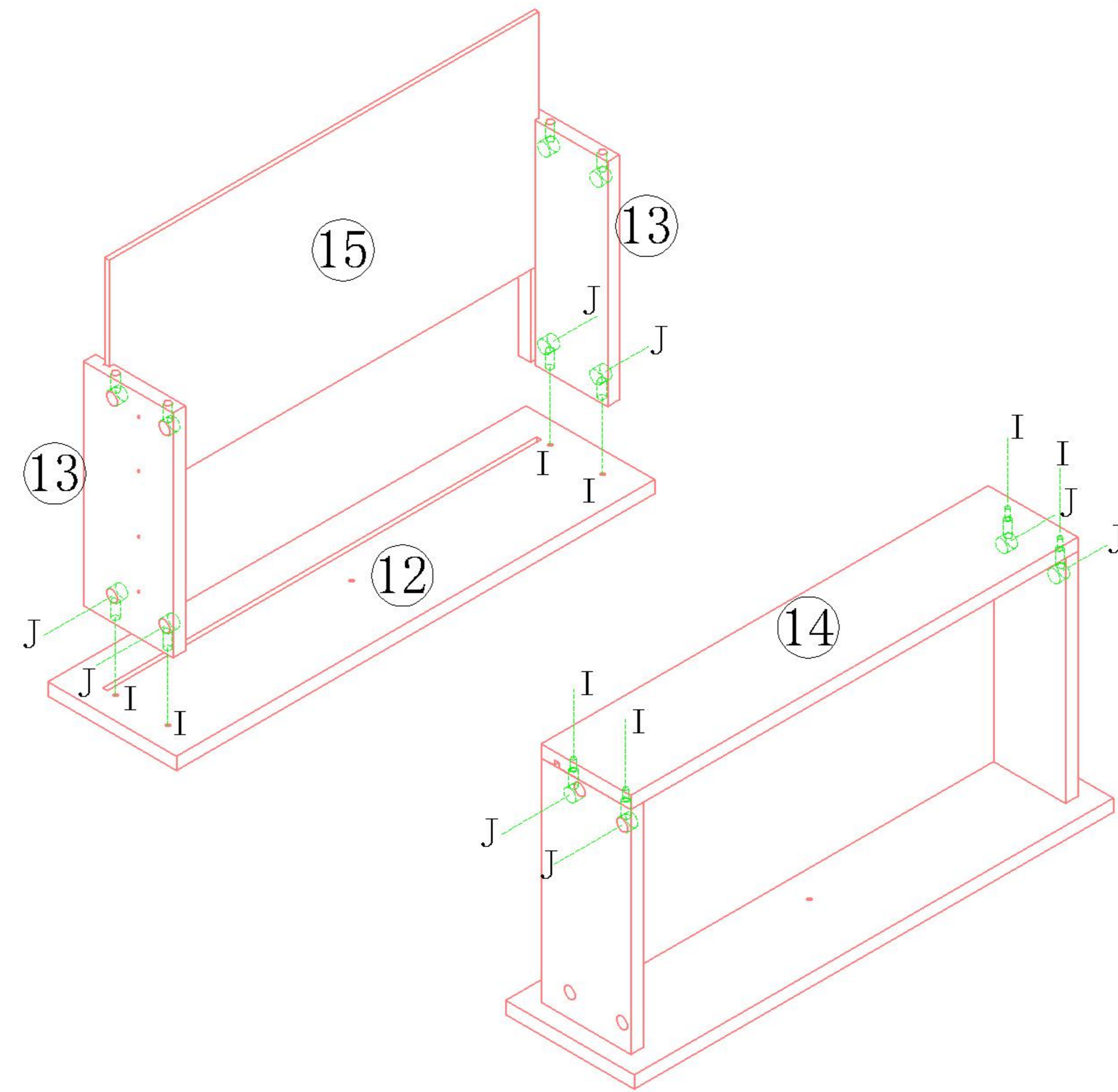
二合一/2 in 1



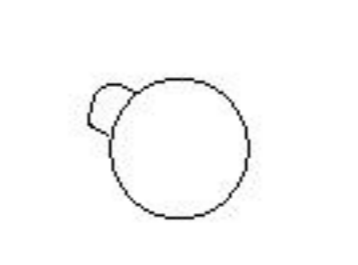
(I)\*8



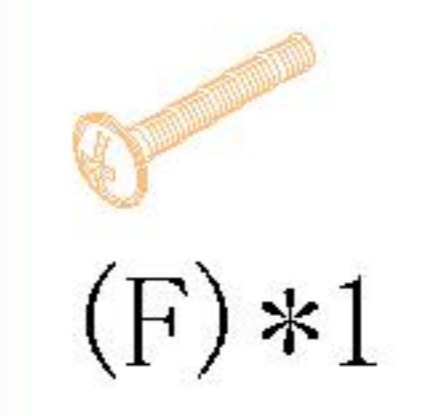
(J)\*8



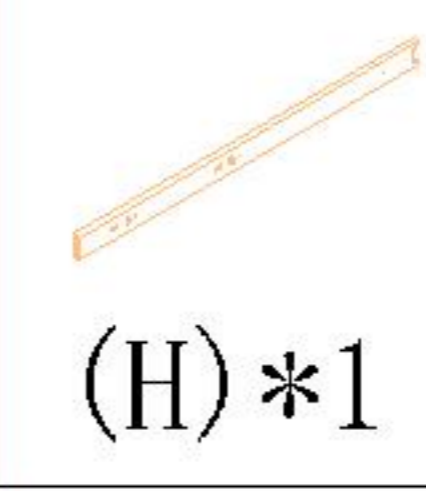
1



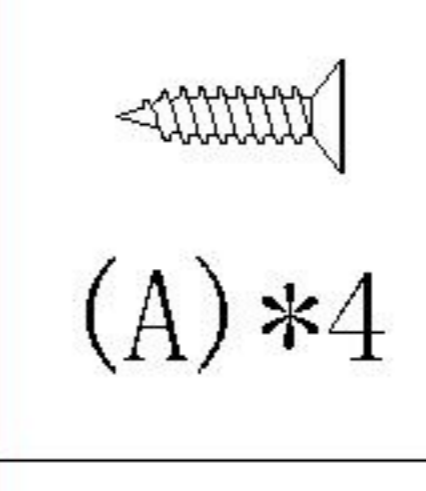
(C)\*1



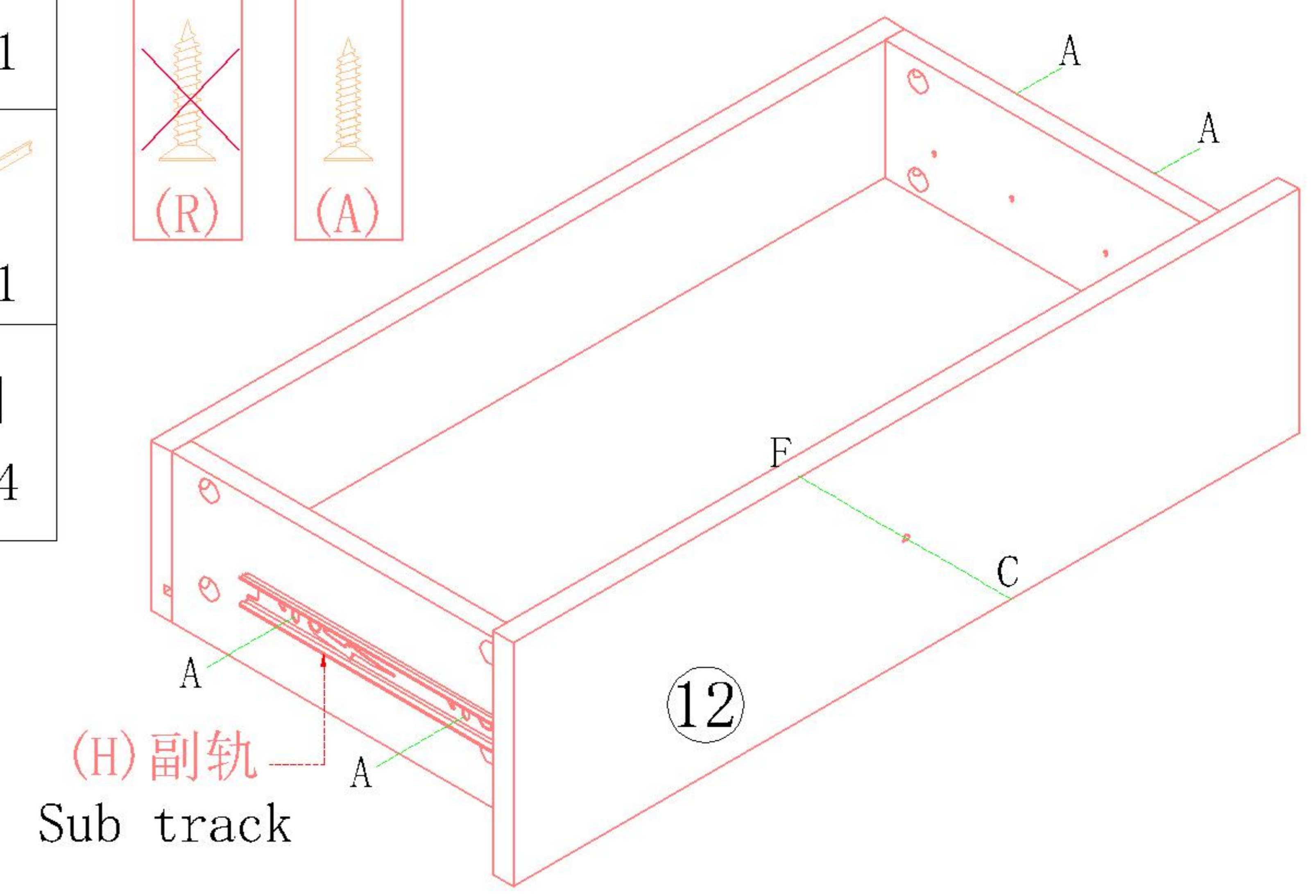
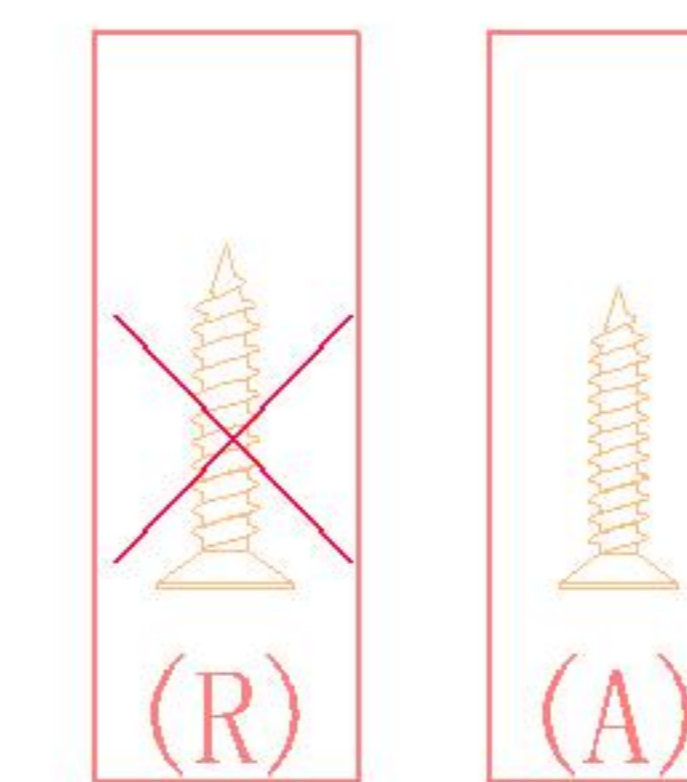
(F)\*1



(H)\*1



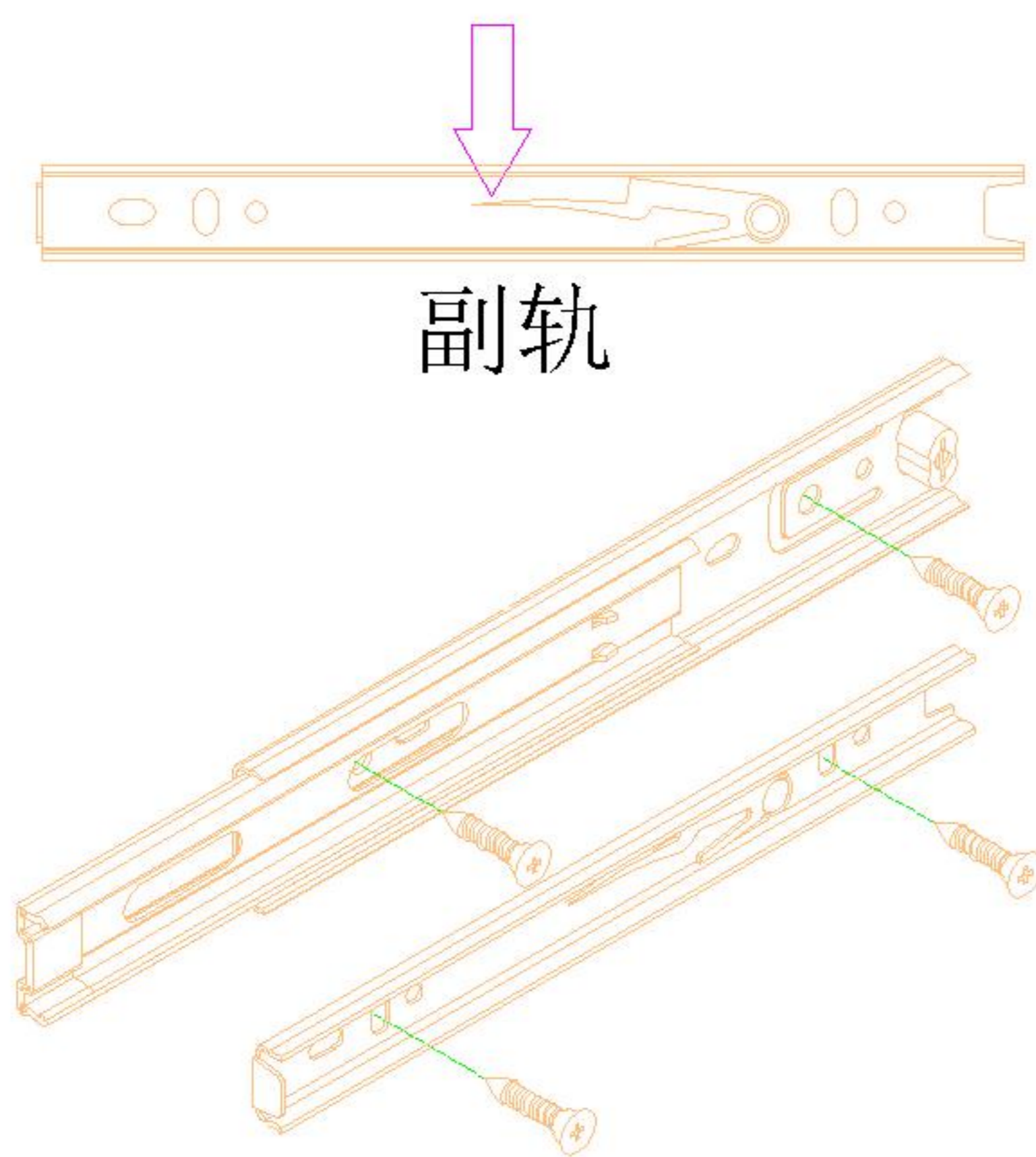
(A)\*4



(H) 副轨  
Sub track

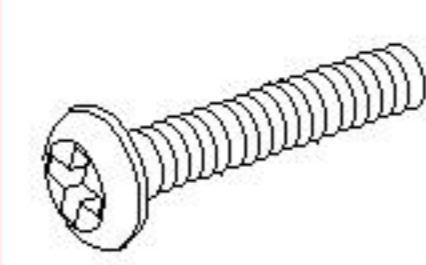
2

阀门开关(下压为开)  
Valve switch (press down to open)

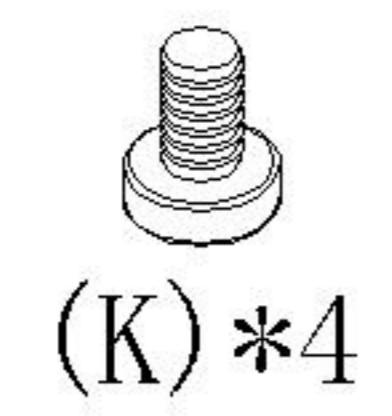


副轨

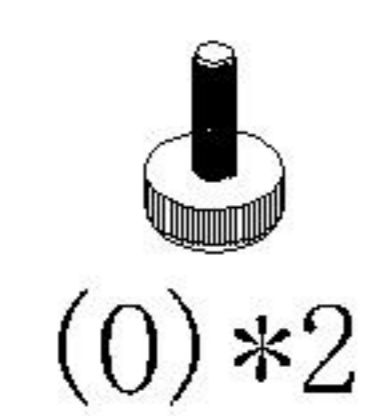
三节滚珠导轨-8"  
Three Section Ball Guide-8"



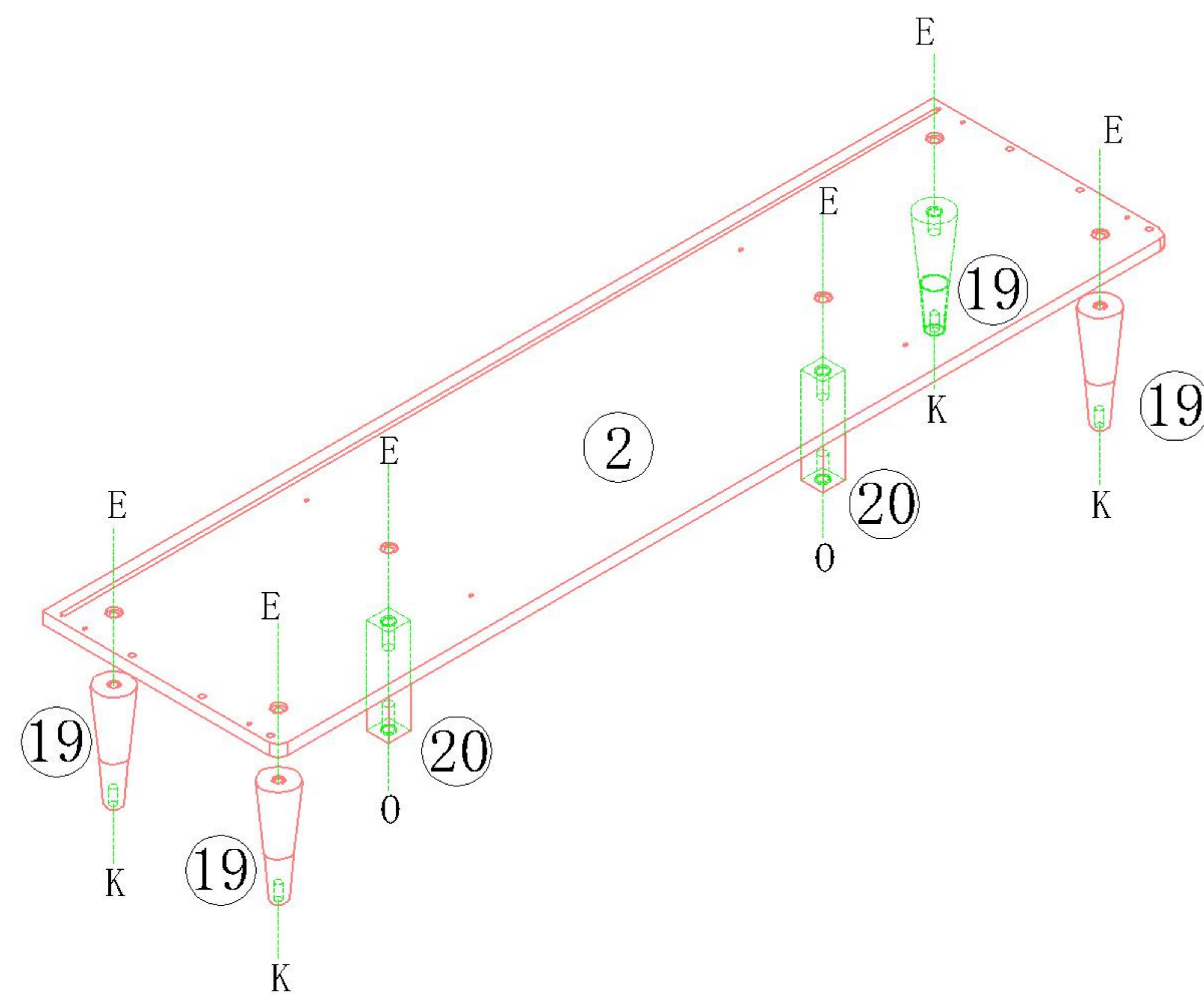
(E)\*6



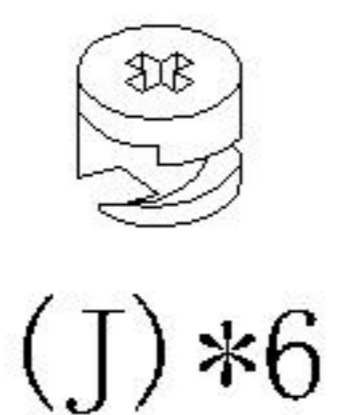
(K)\*4



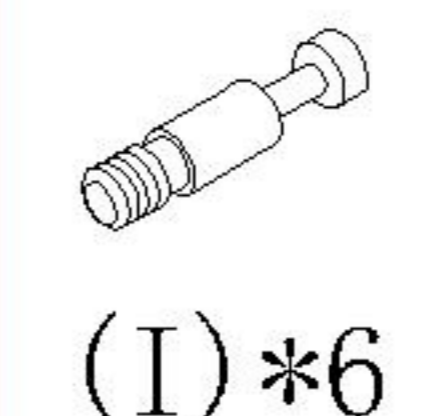
(O)\*2



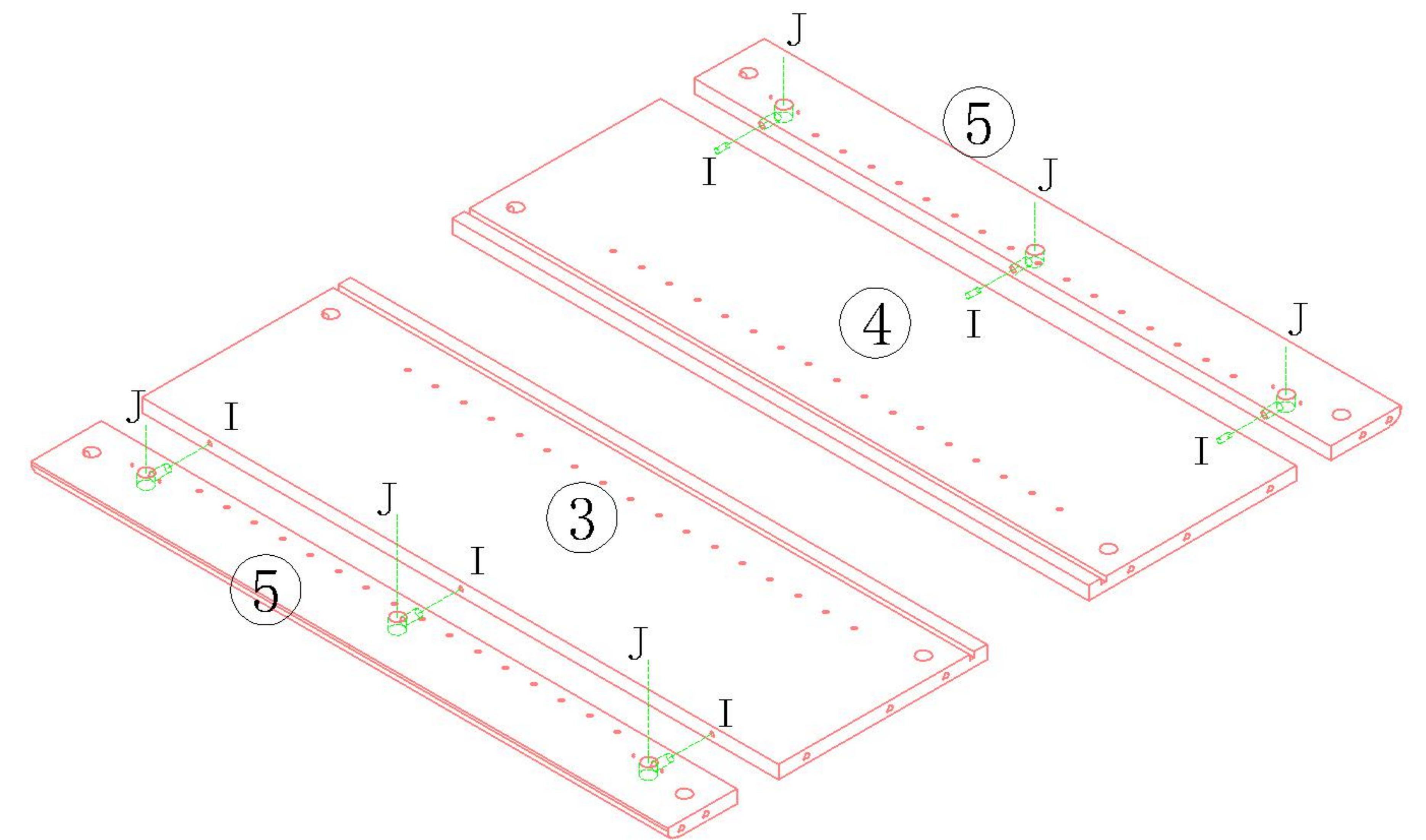
3



(J)\*6



(I)\*6

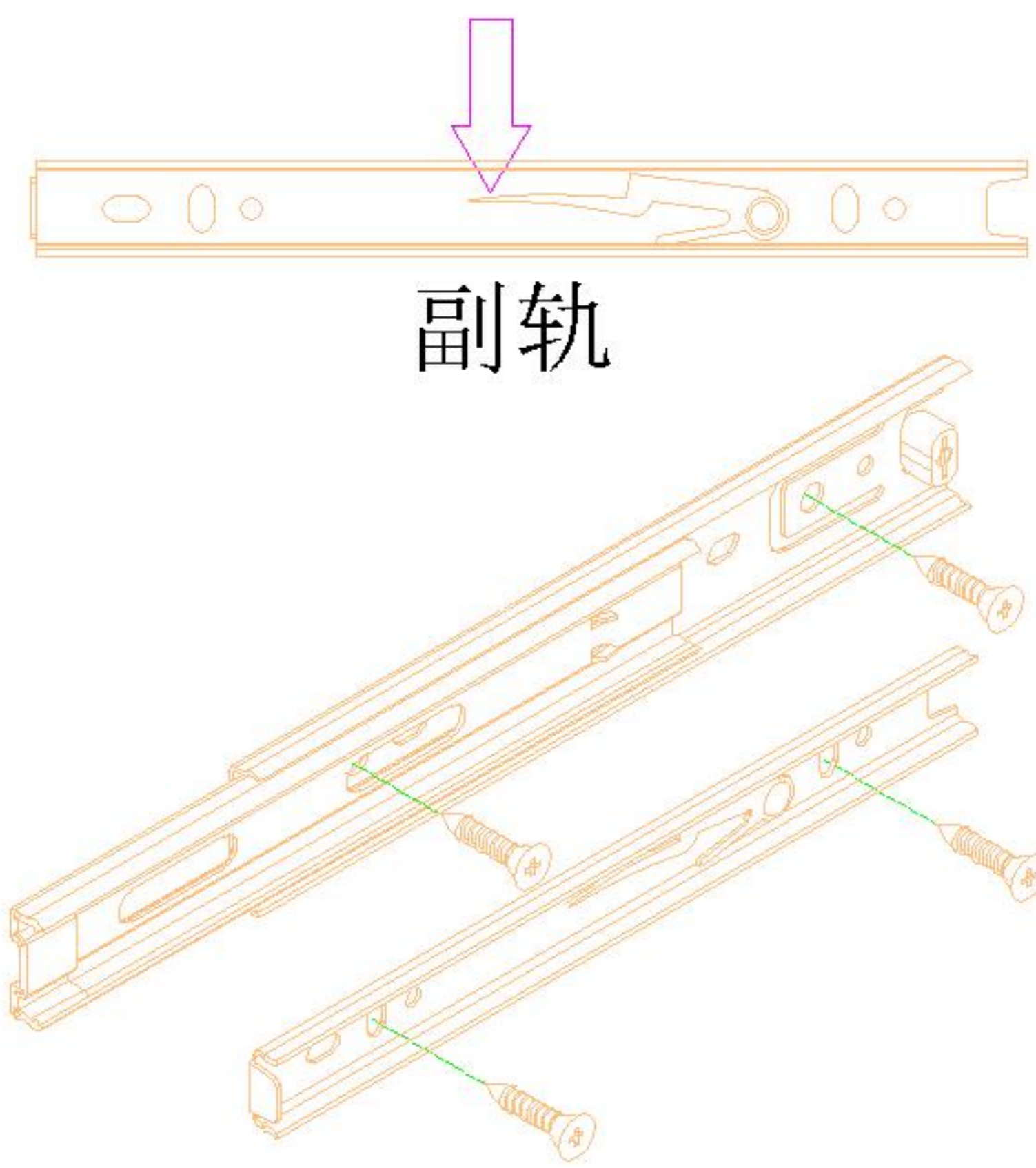


4

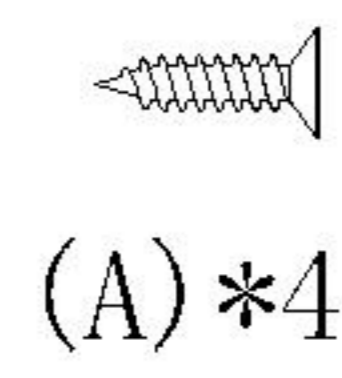
LU3N-A

安装方法/  
Installation method

阀门开关(下压为开)  
Valve switch (press down to open)



三节滚珠导轨-8"  
Three Section Ball Guide-8"



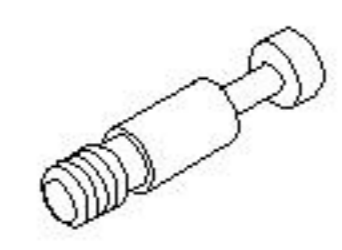
(A)\*4



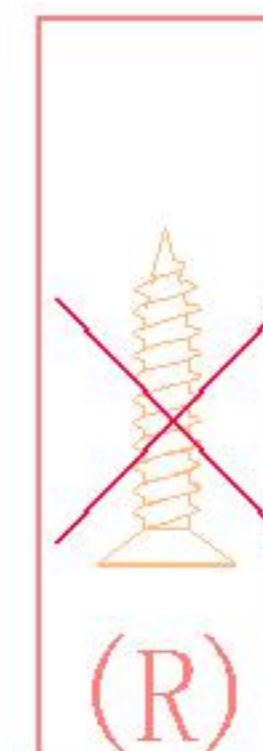
(H)\*1



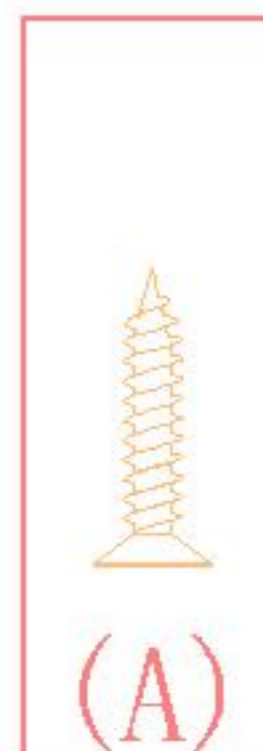
(J)\*4



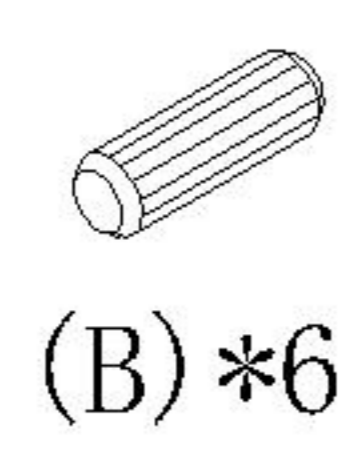
(I)\*4



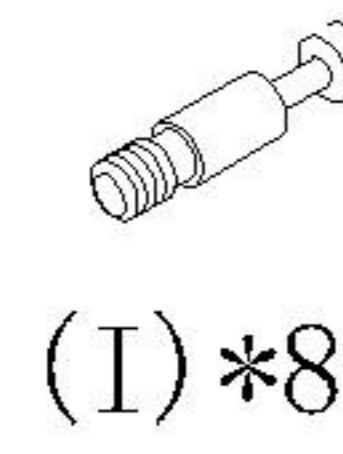
(R)



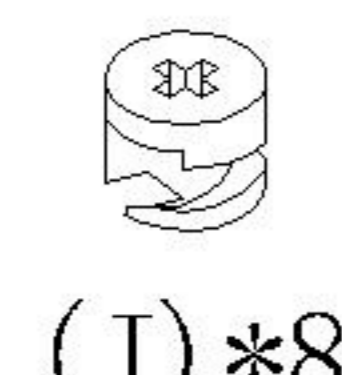
(A)



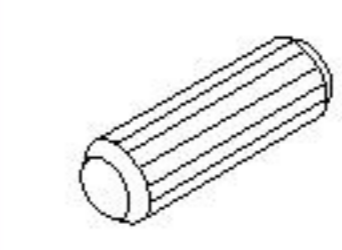
(B)\*6



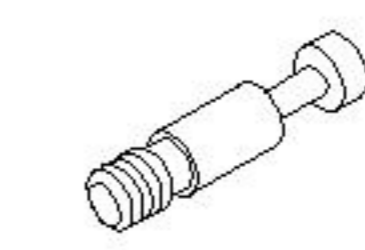
(I)\*8



(J)\*8



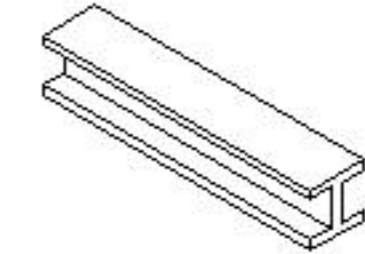
(B)\*6



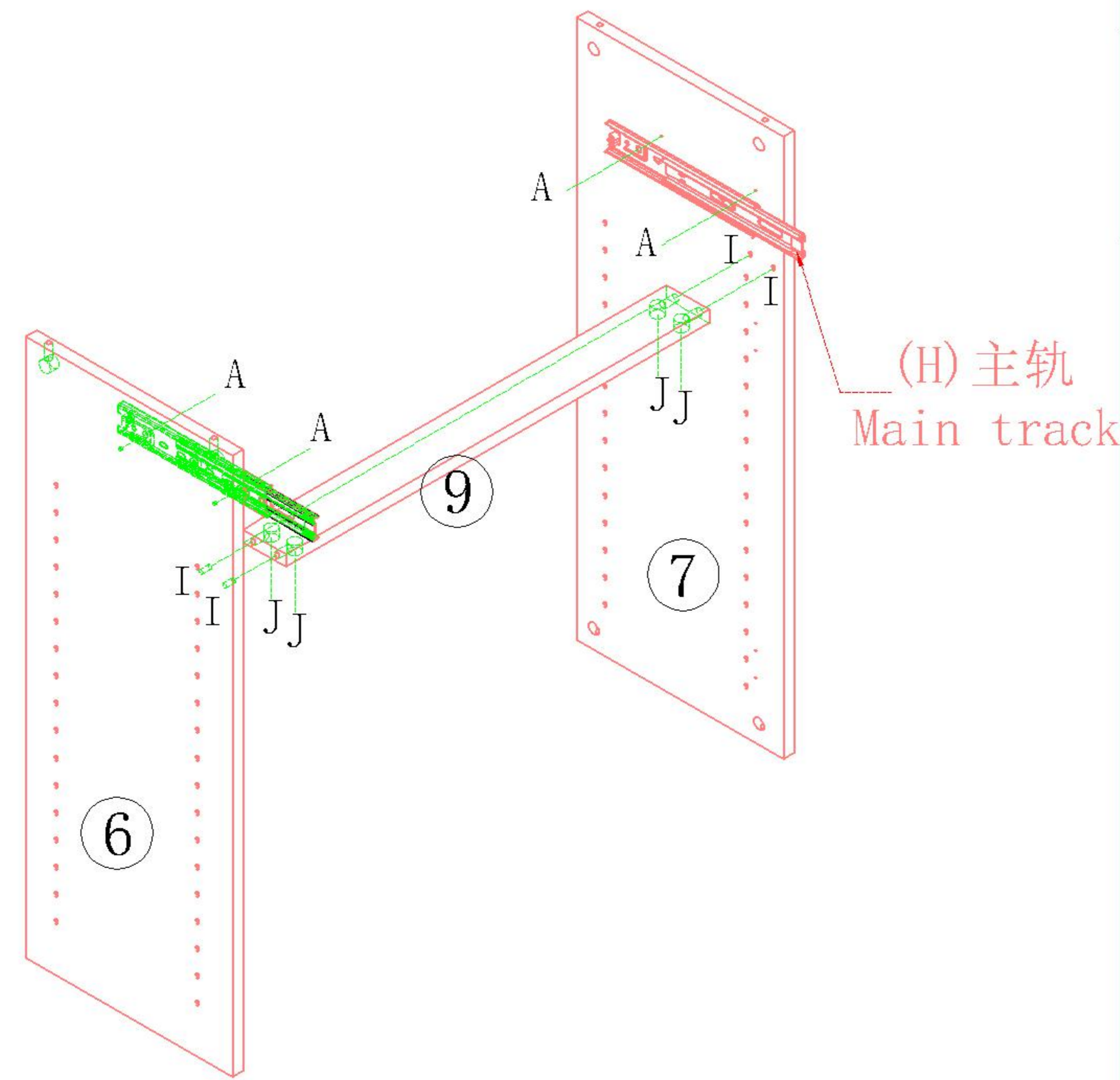
(I)\*8



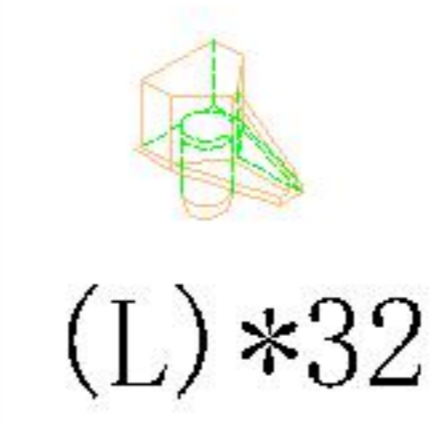
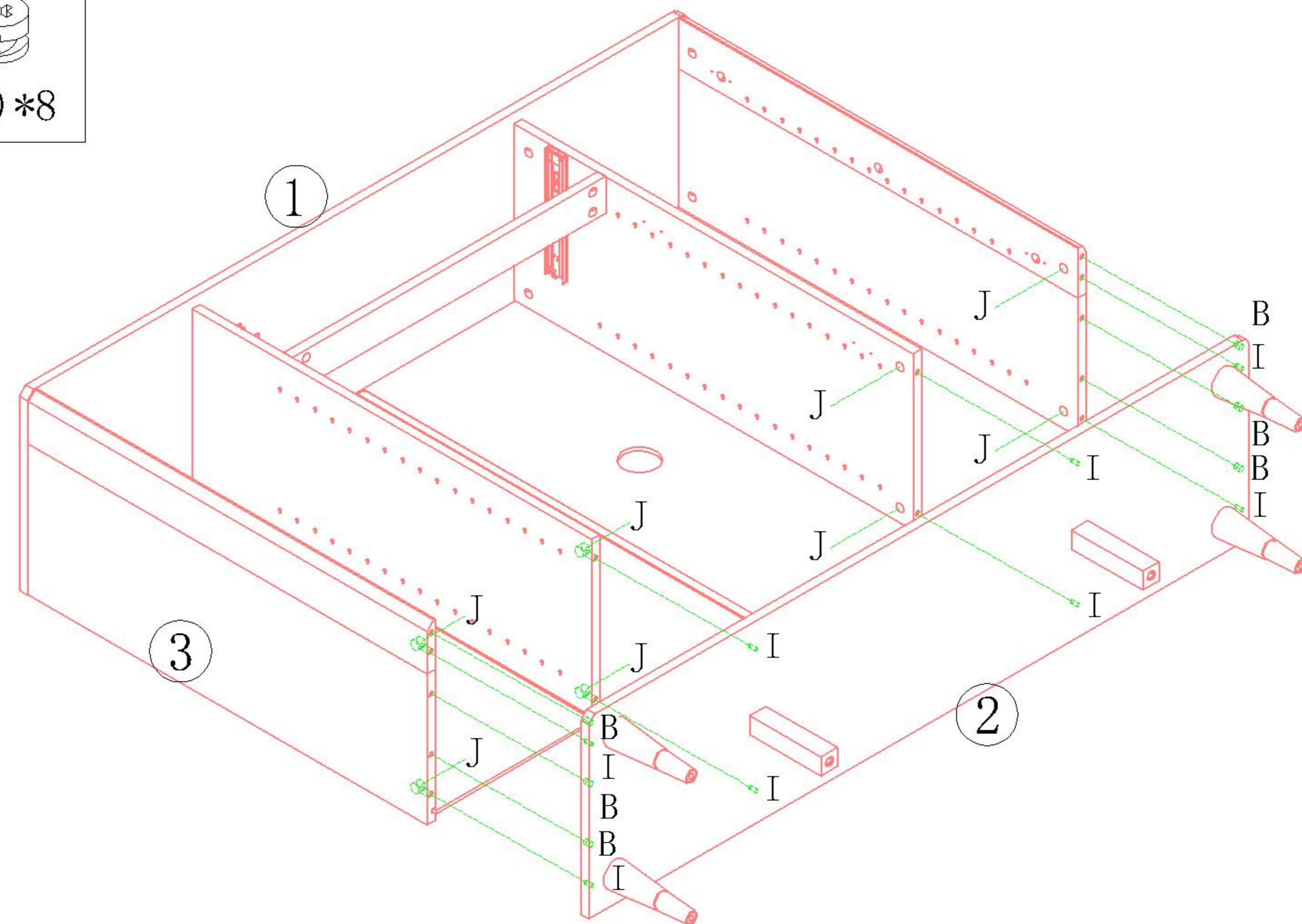
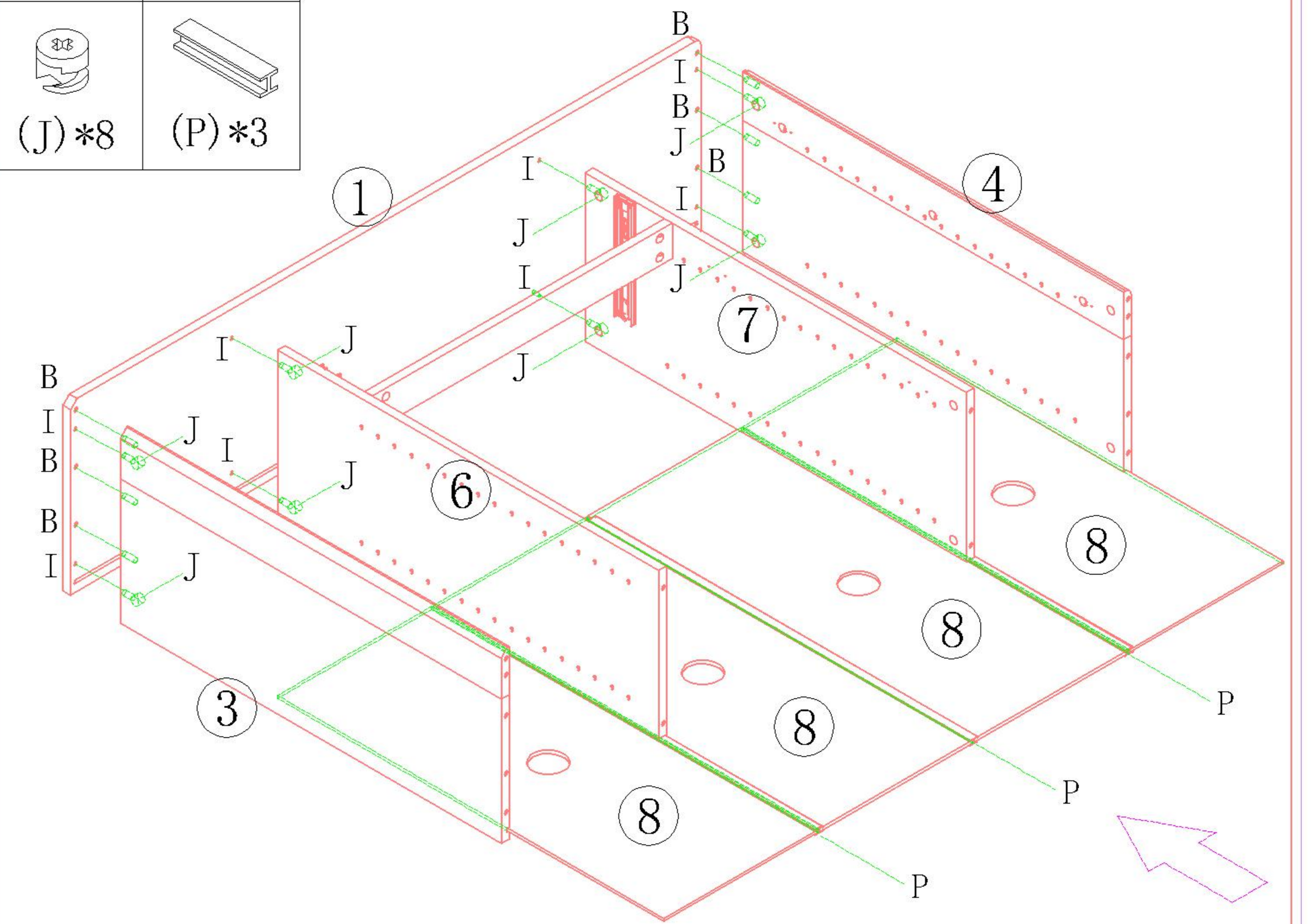
(J)\*8



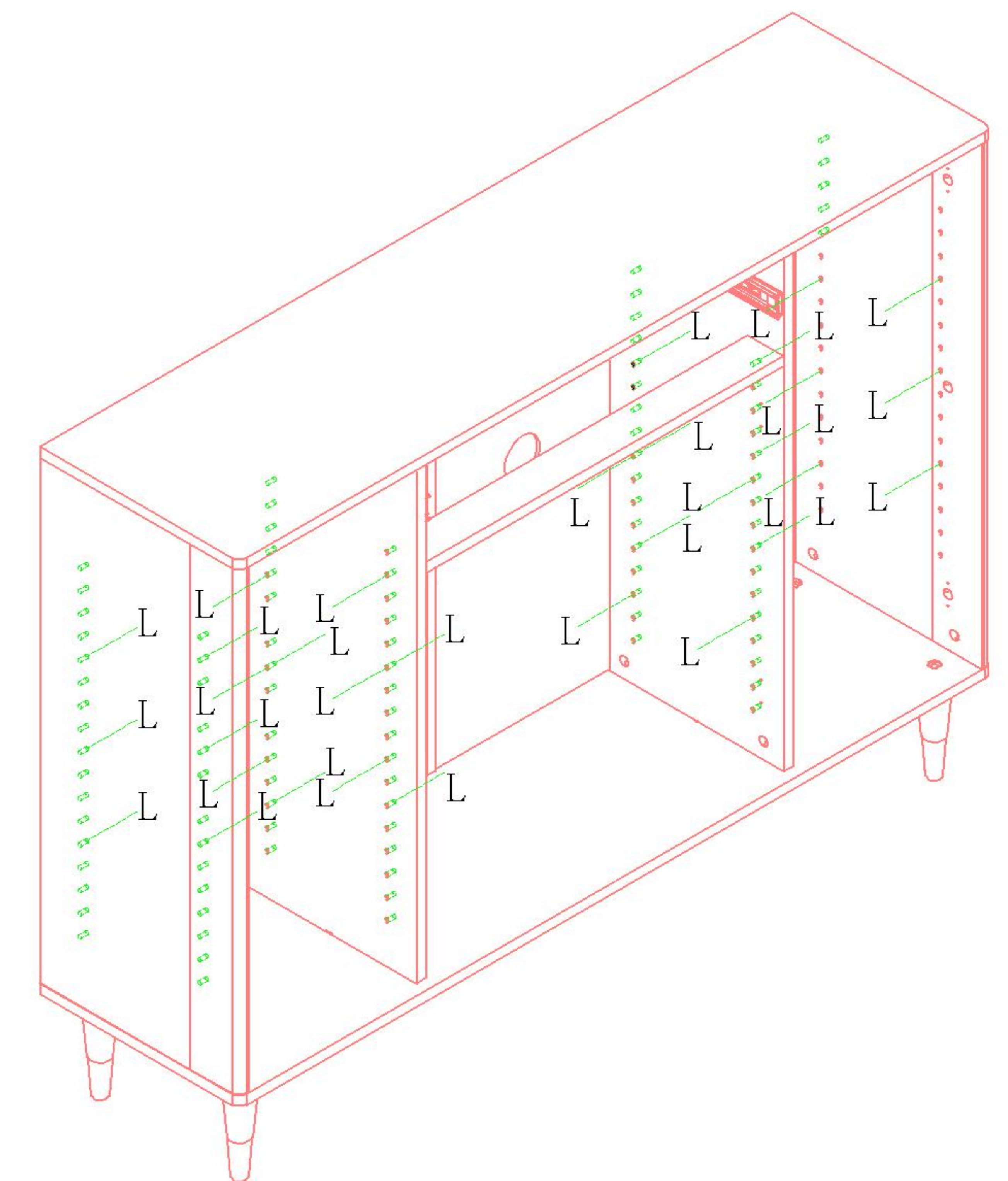
(P)\*3



(H) 主轨  
Main track



(L)\*32



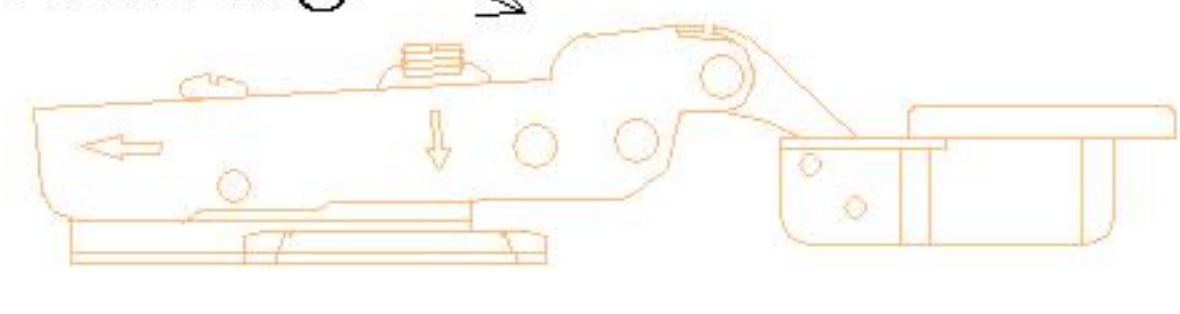
LU3N-A

安装方法/  
Installation method

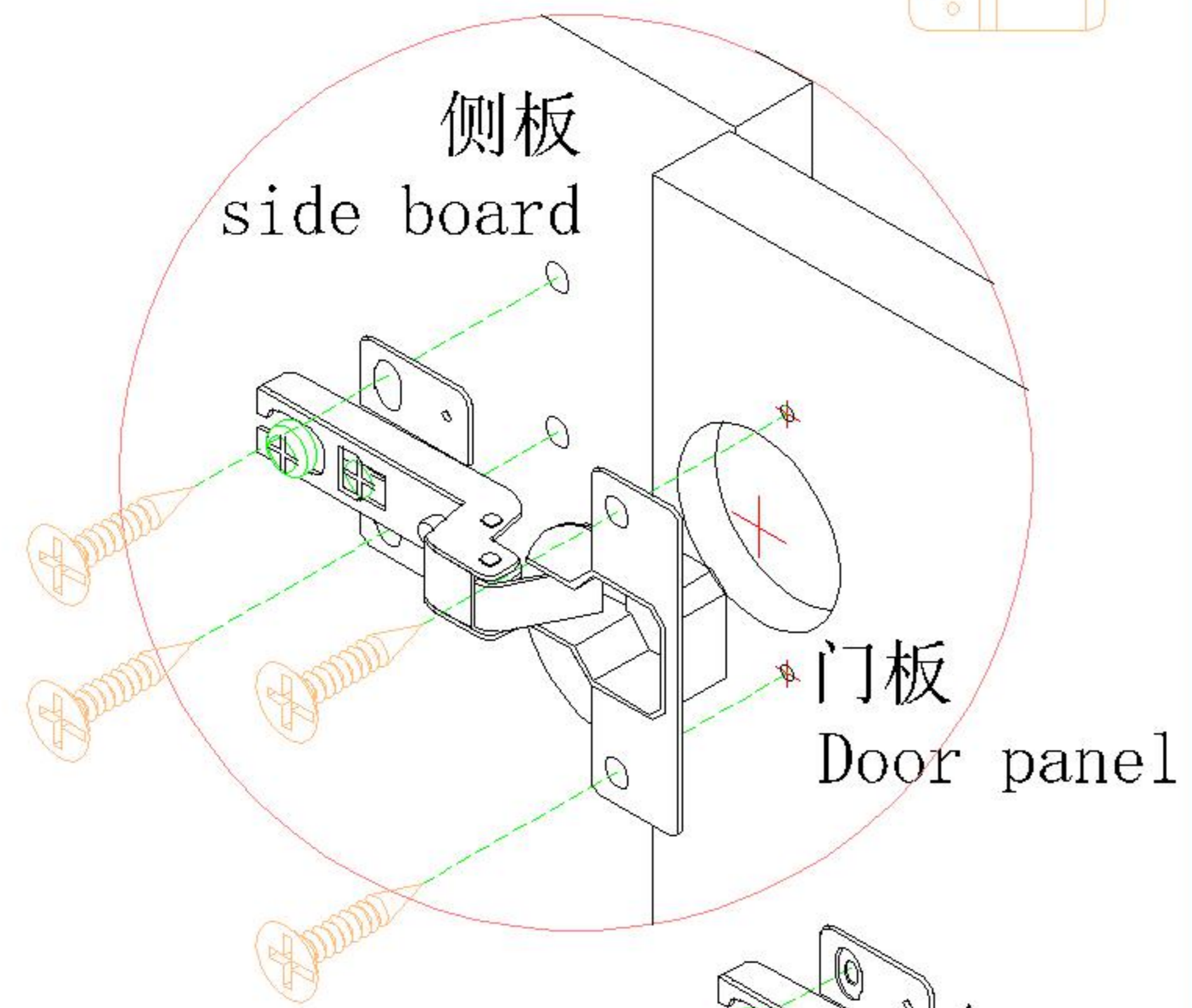
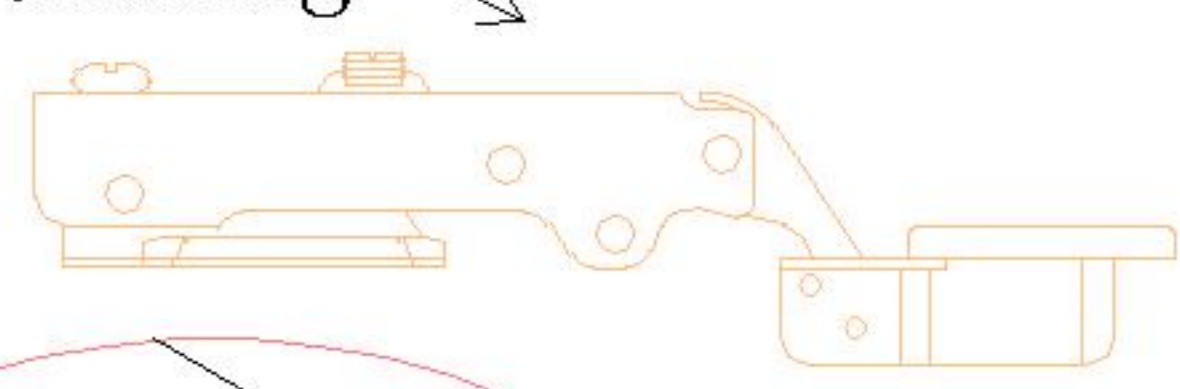
大弯big bend



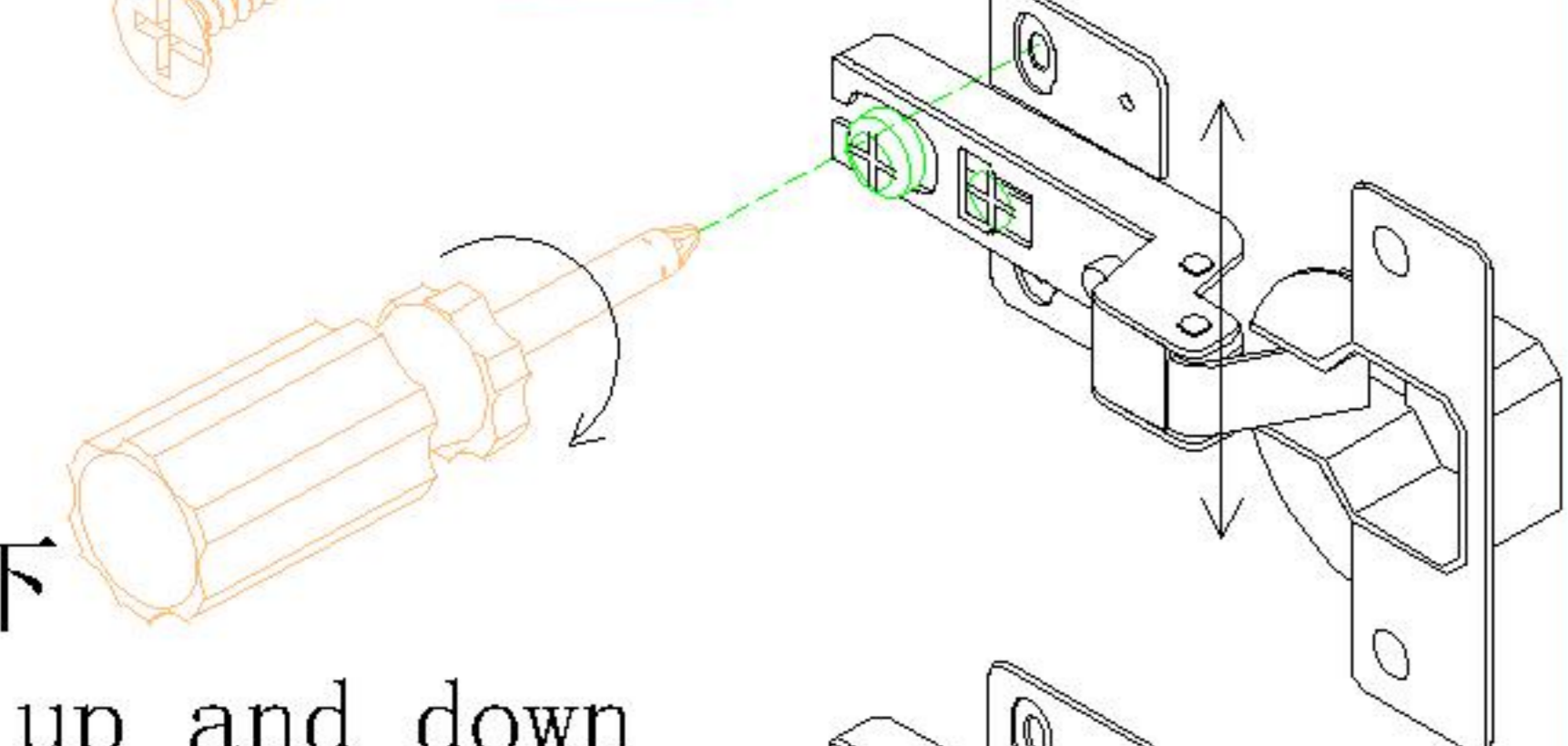
中弯middle bending



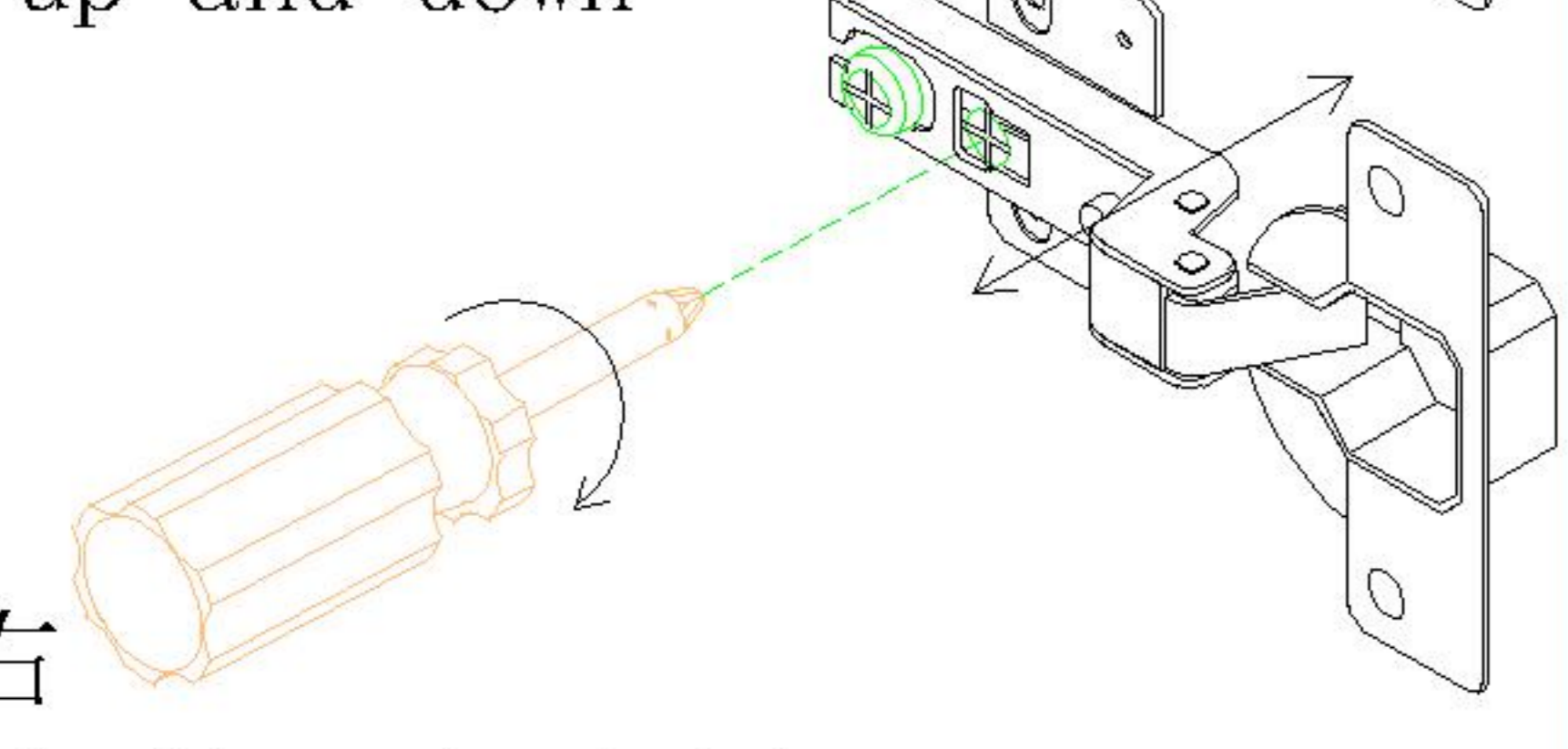
直弯straight bending



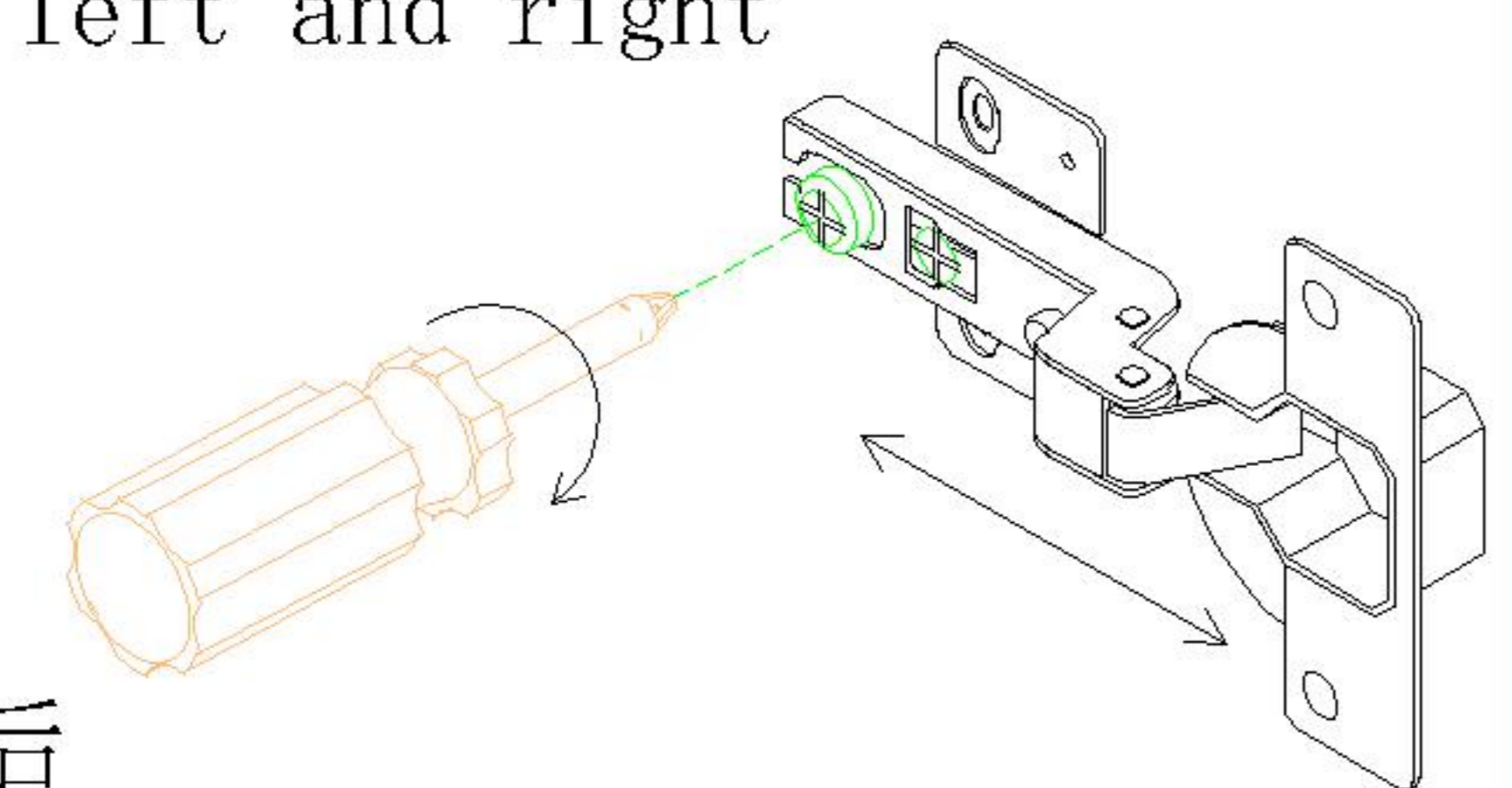
调节上下  
Adjust up and down



调节左右  
Adjust left and right

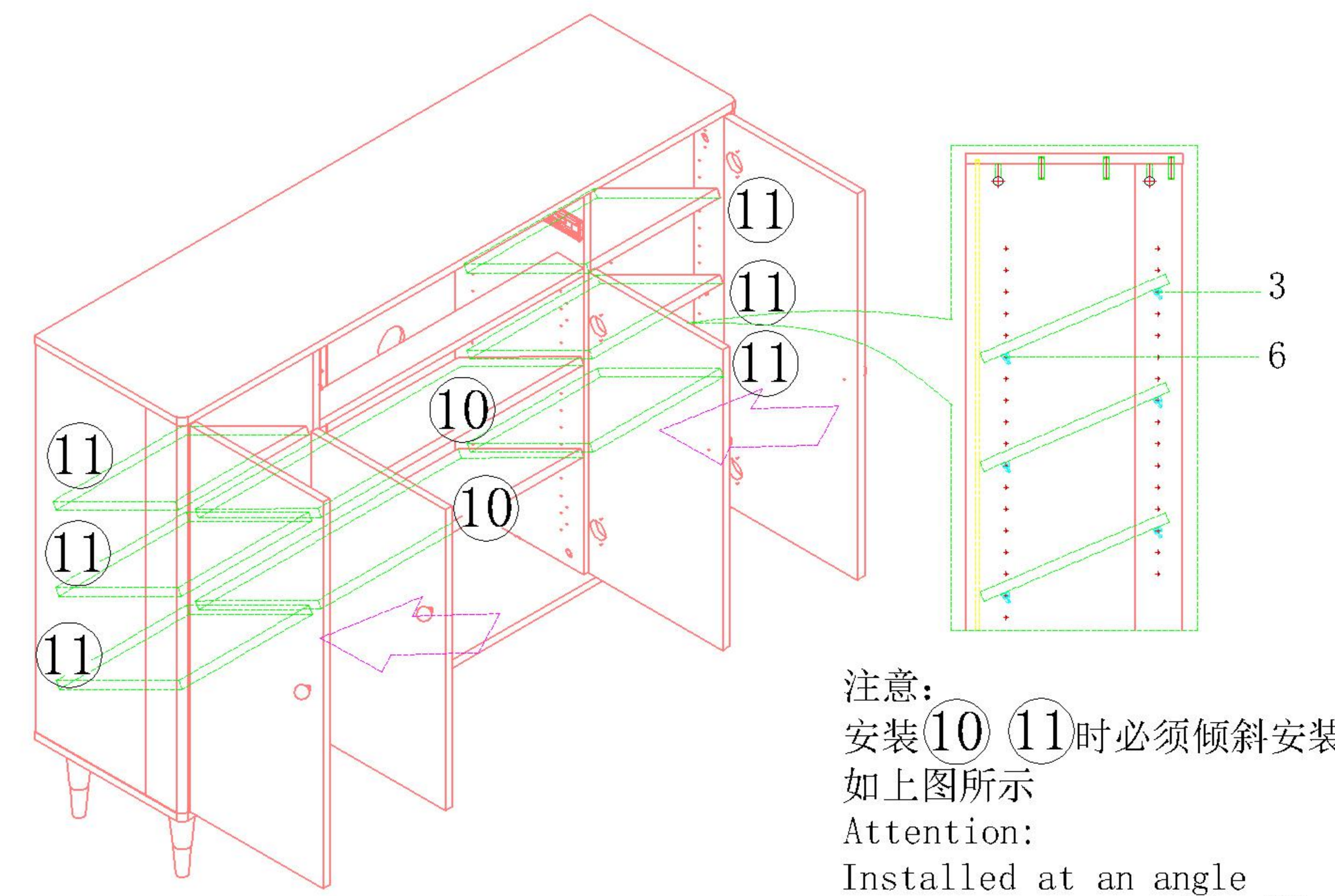
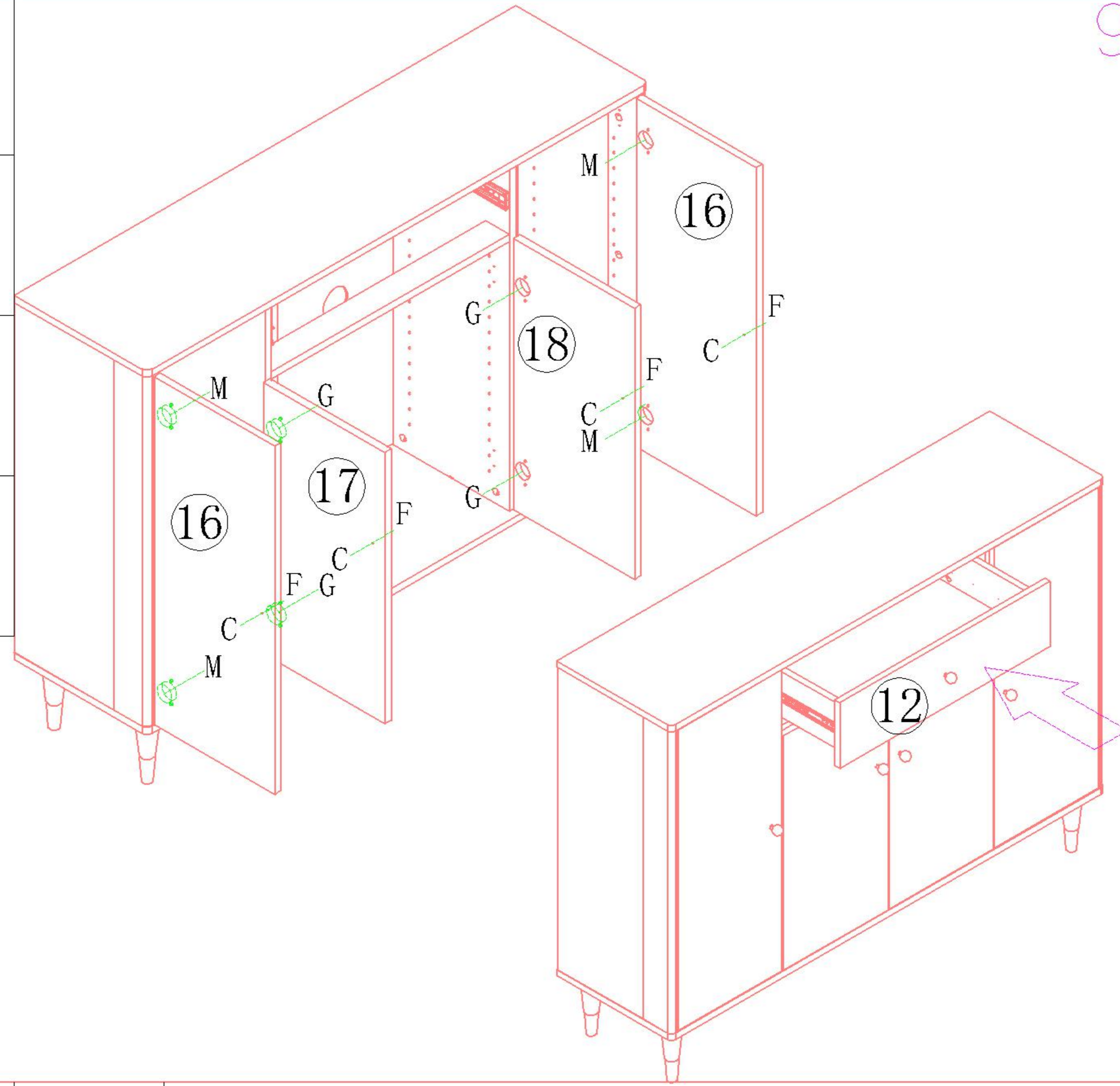


调节前后  
Before and after adjustment



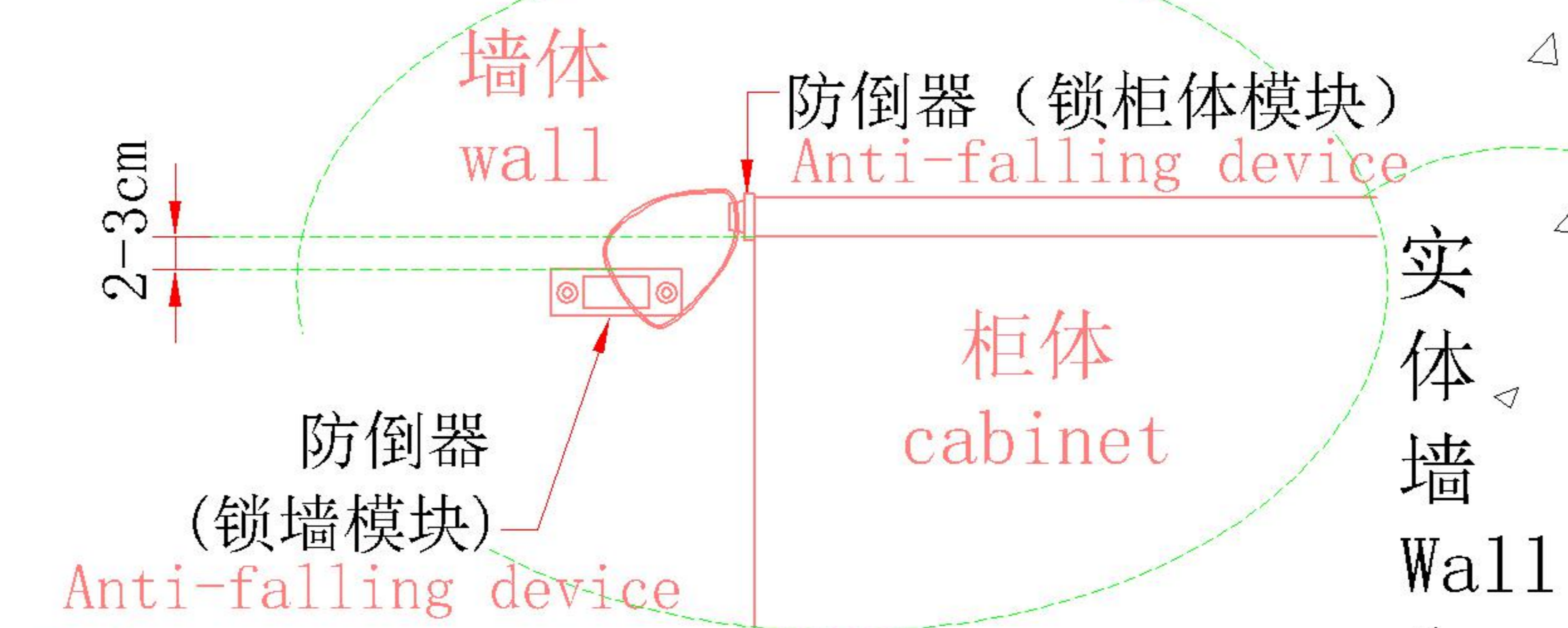
门铰  
Hinge

- (G)\*4
- (M)\*4
- (C)\*4
- (F)\*4

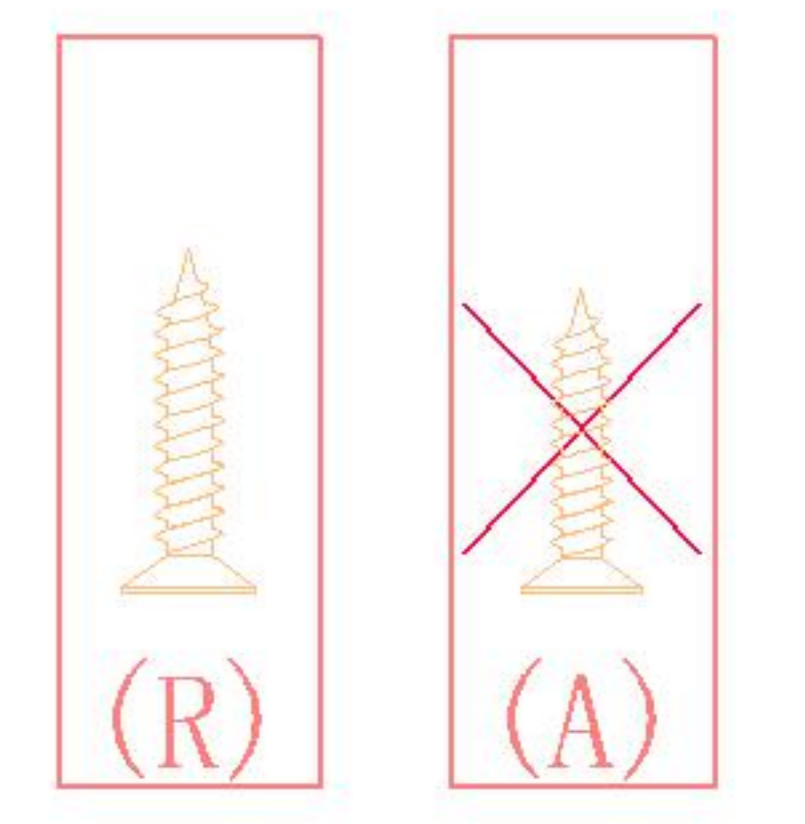
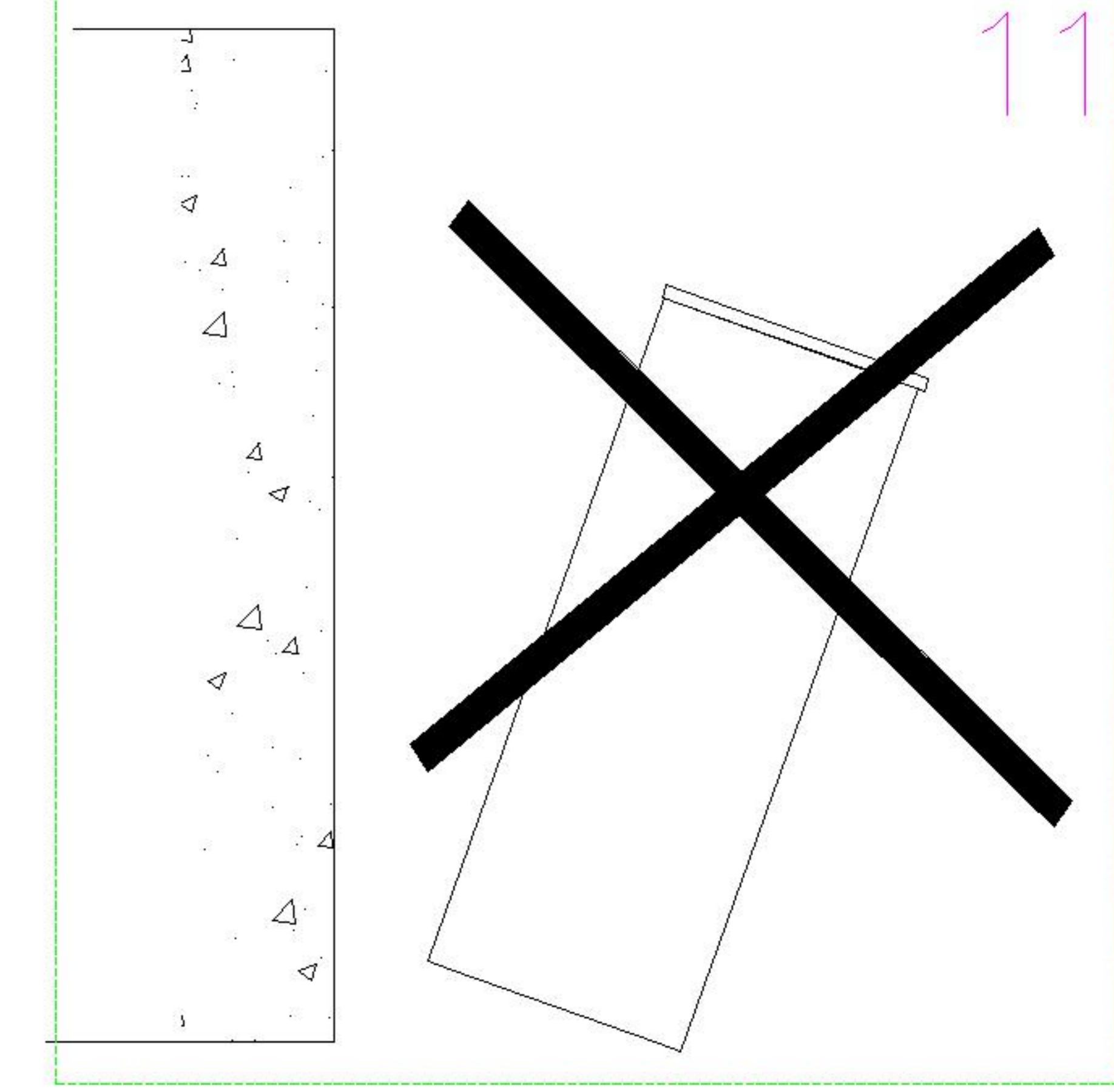
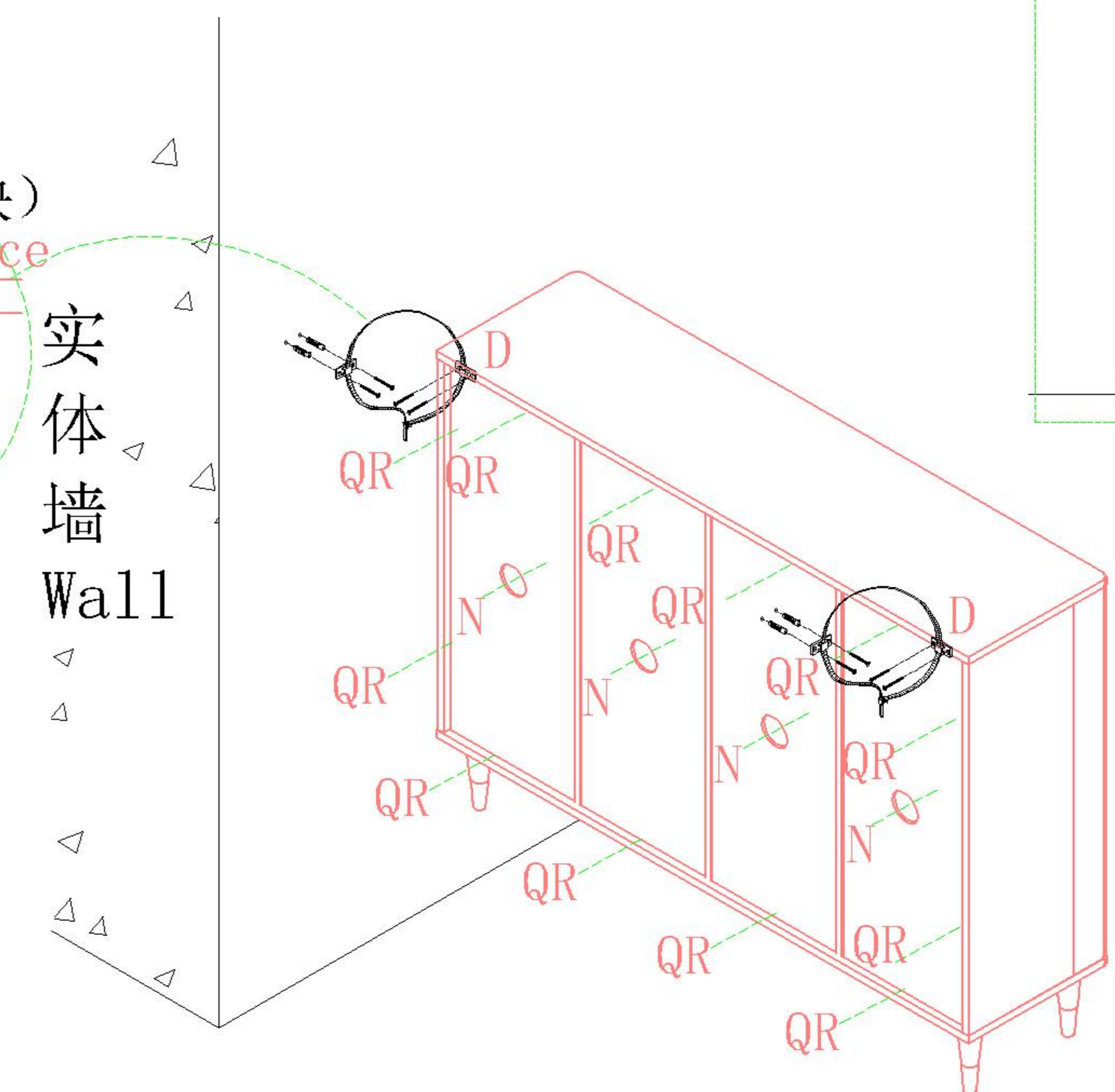


注意：  
安装⑩⑪时必须倾斜安装  
如上图所示  
Attention：  
Installed at an angle  
when installing ⑩⑪

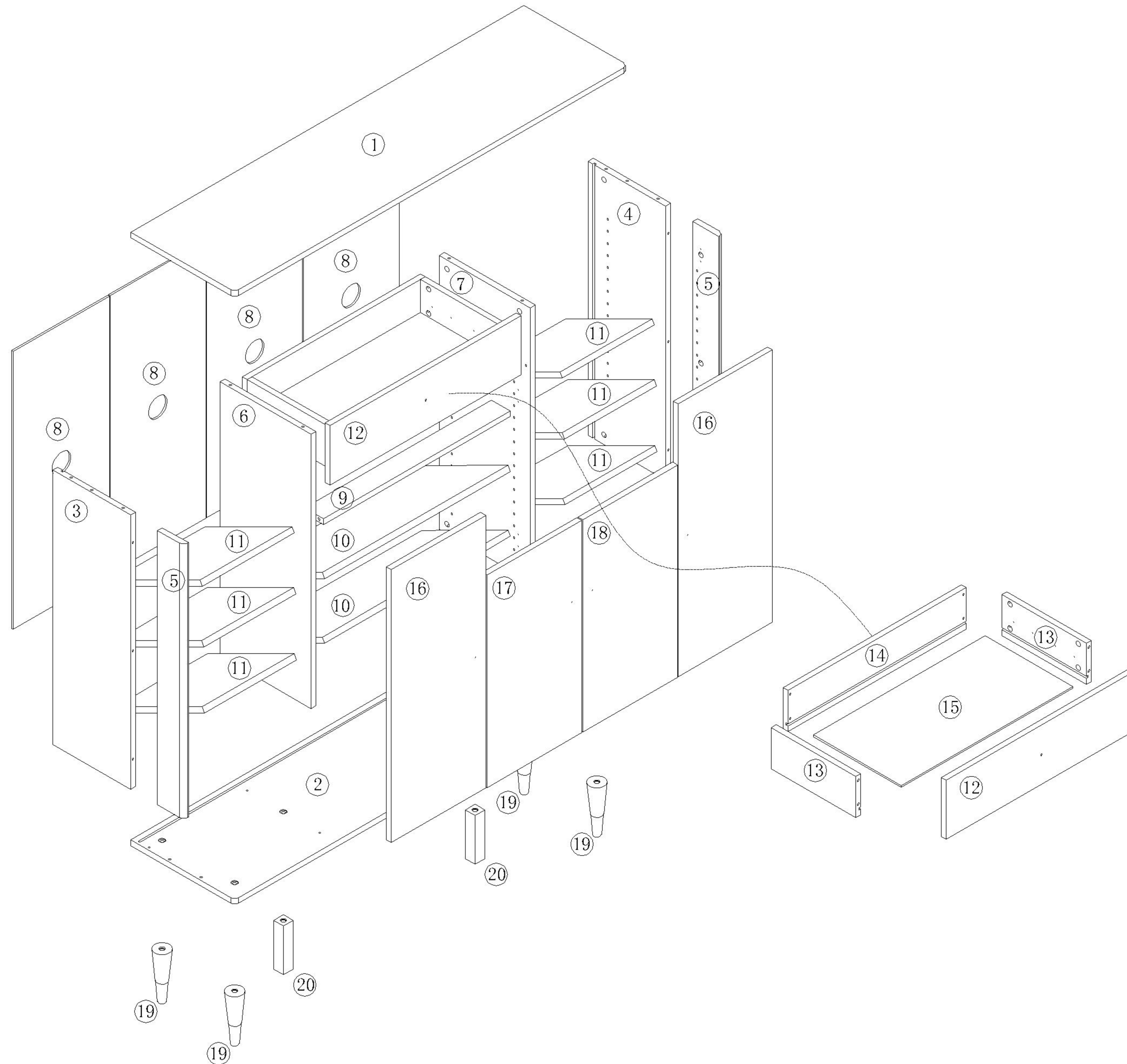
- (D)\*2
- (Q)\*12
- (N)\*4
- (R)\*12



注意：  
该产品必须安装防倒器!!!  
防倒器锁墙模块跟锁柜体模块需错位安装在  
柜体面板以下2~3cm位置  
不能安装在同一水平位置!!!  
Attention:  
The anti-falling lock wall module and  
the lock cabinet module need to be  
misplaced.



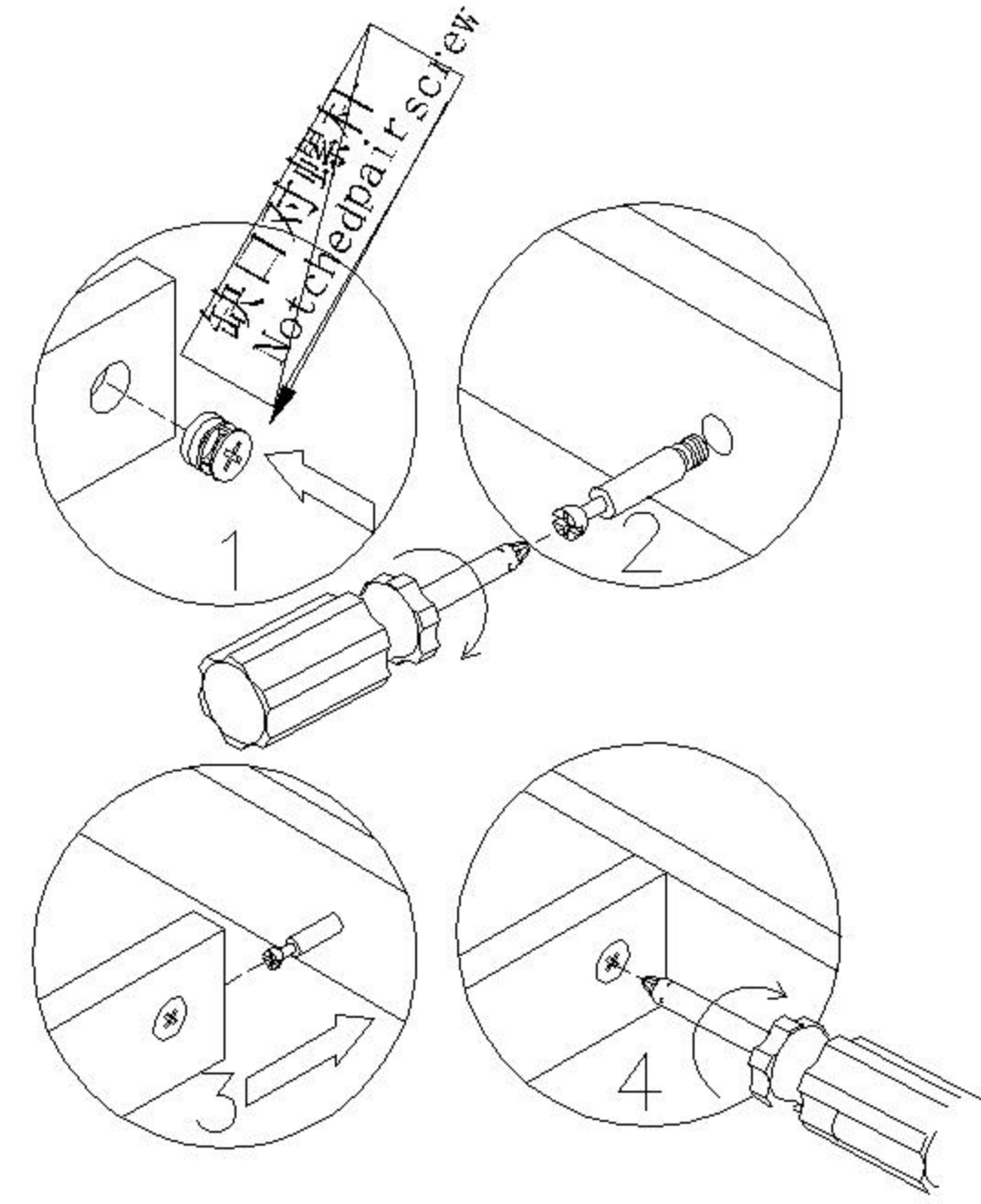




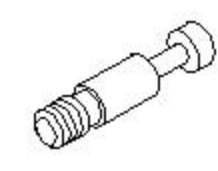
编号NO.	名称Name
①	面板 Top board
②	底板 Bottom board
③	左侧板 Side board(L)
④	右侧板 Side board(R)
⑤	立柱 Stand column
⑥	左中侧板 Middle side board(L)
⑦	右中侧板 Middle side board(R)
⑧	背板 Back panel
⑨	中拉条 Brace
⑩	层板 Shelf
⑪	层板2 Shelf 2
⑫	抽屉面板 Drawer's top panel
⑬	抽屉侧板 Drawer's side board
⑭	抽屉后板 Drawer's Back panel
⑮	抽屉底板 Drawer's Bottom panel
⑯	门板1 Door
⑰	左门板 Door(L)
⑱	右门板 Door(R)
⑲	脚 Foot
⑳	中脚 Foot

LU3N-A

安装方法/  
Installation method



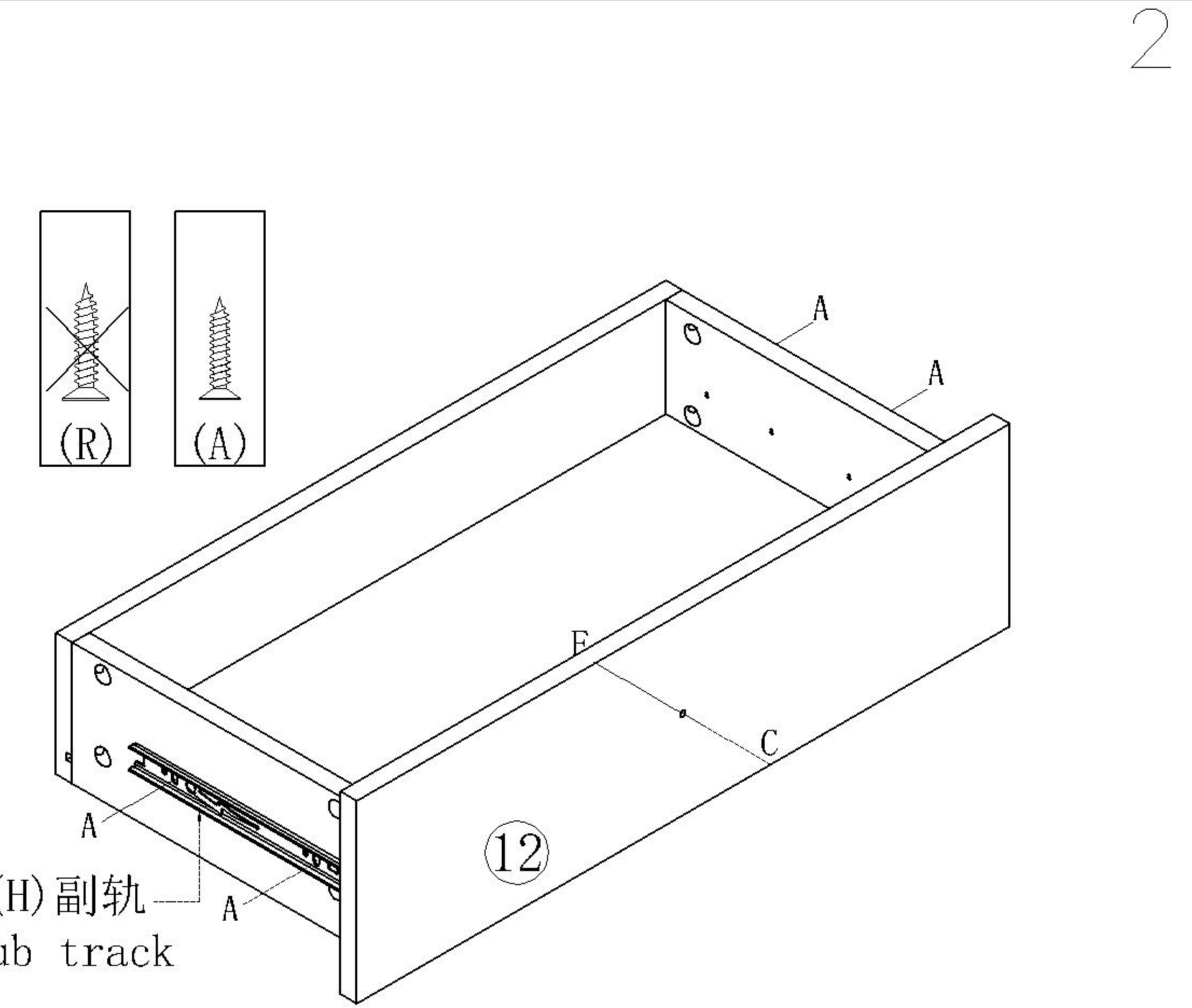
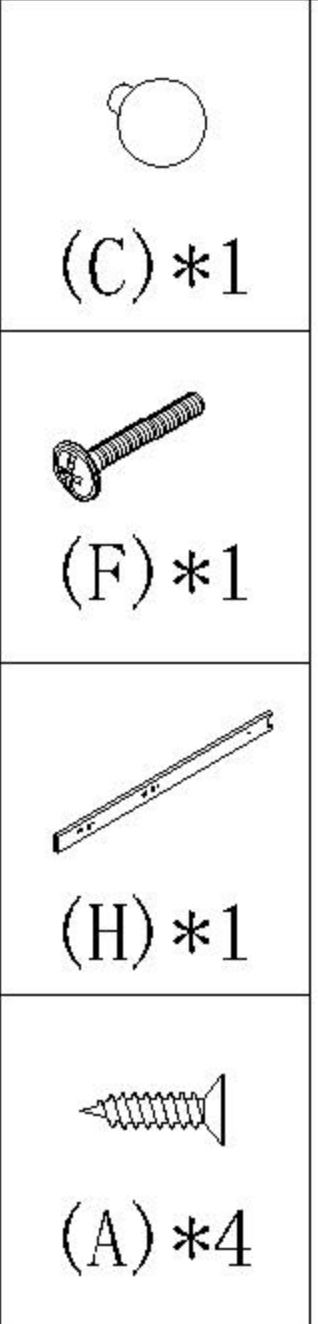
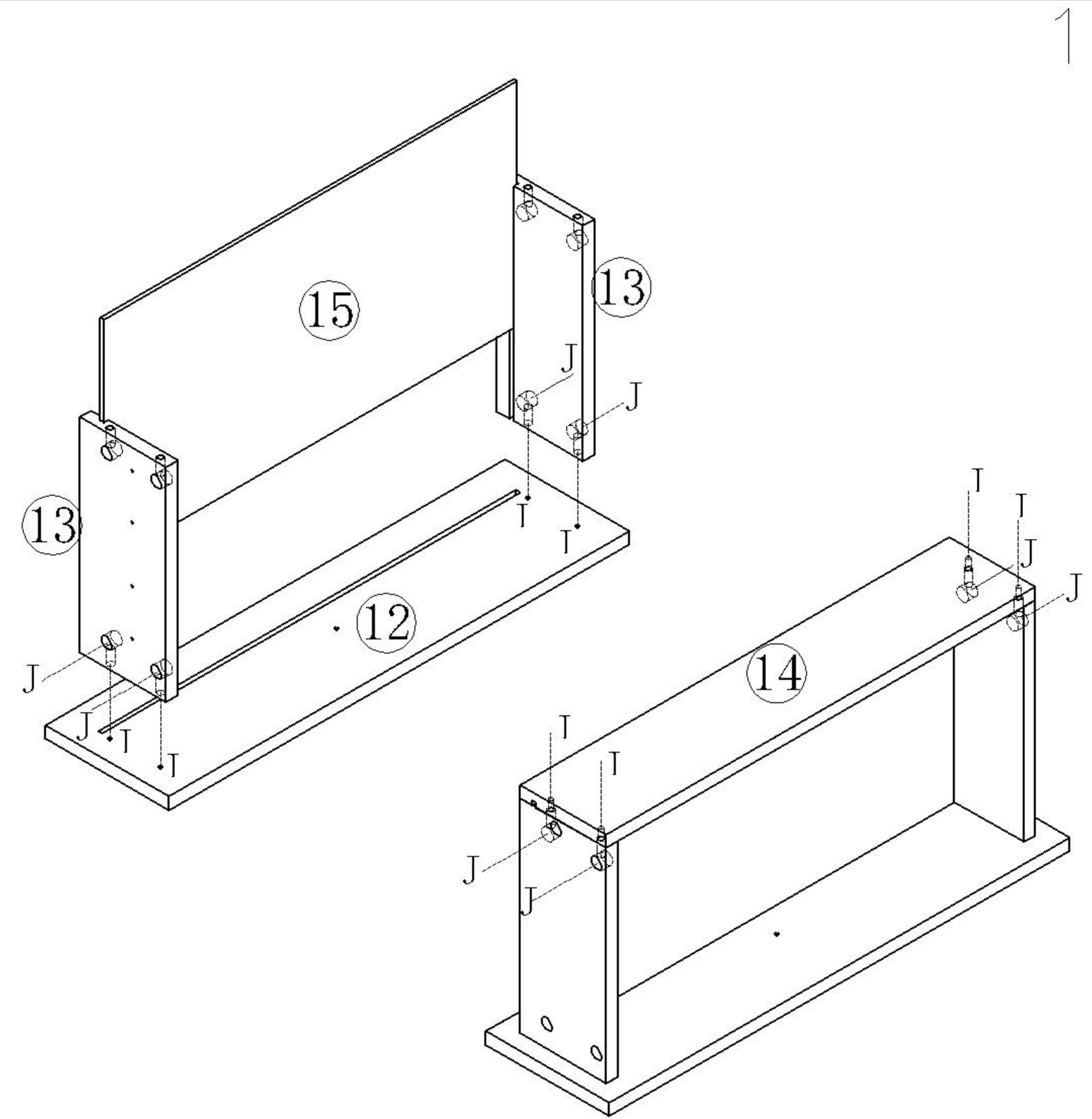
二合一/2 in 1



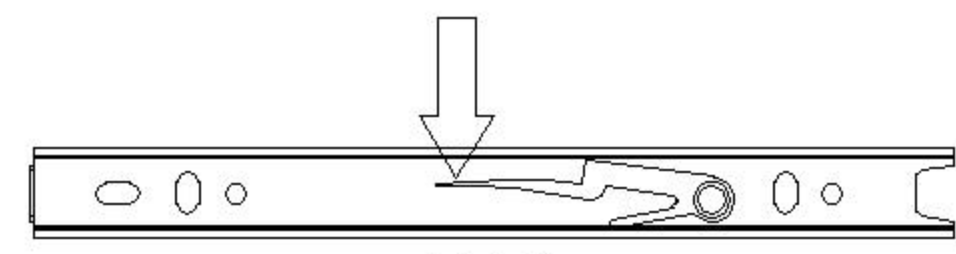
(I)\*8



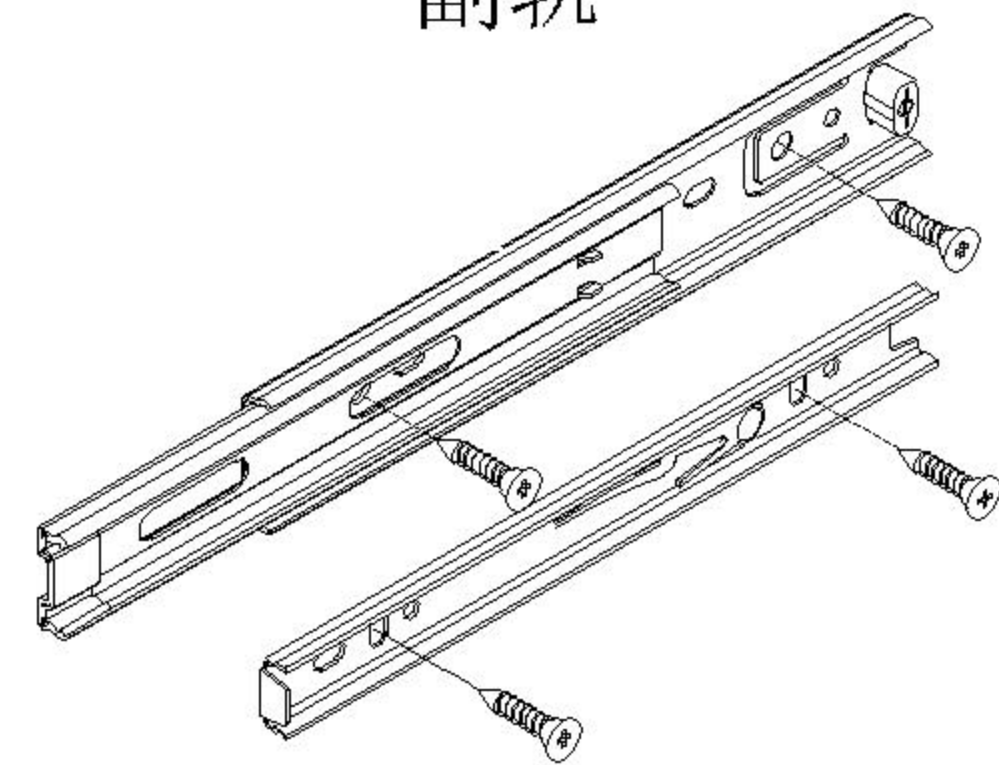
(J)\*8



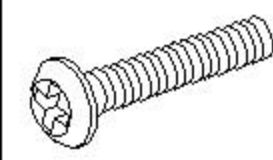
阀门开关(下压为开)  
Valve switch (press down to open)



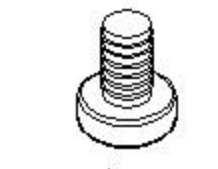
副轨



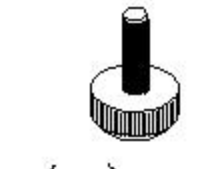
三节滚珠导轨-8"  
Three Section Ball Guide-8"



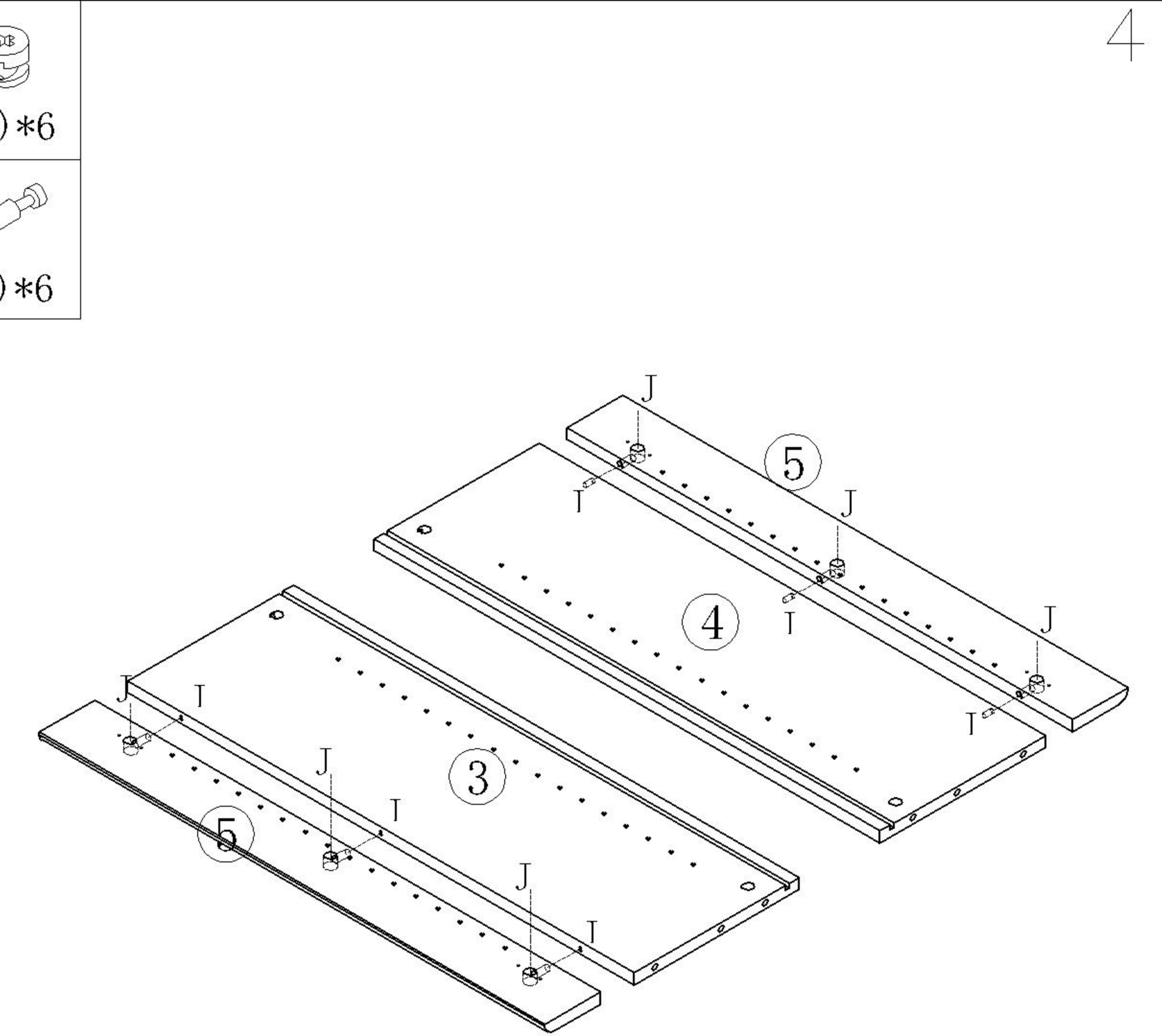
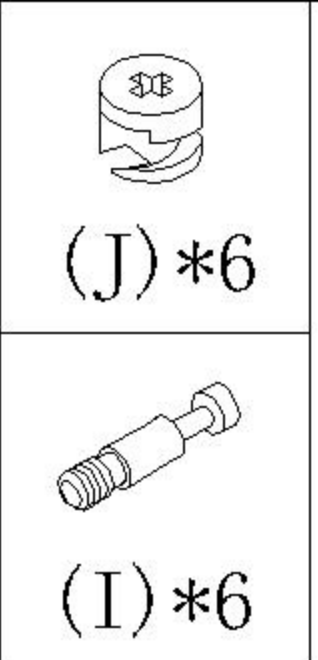
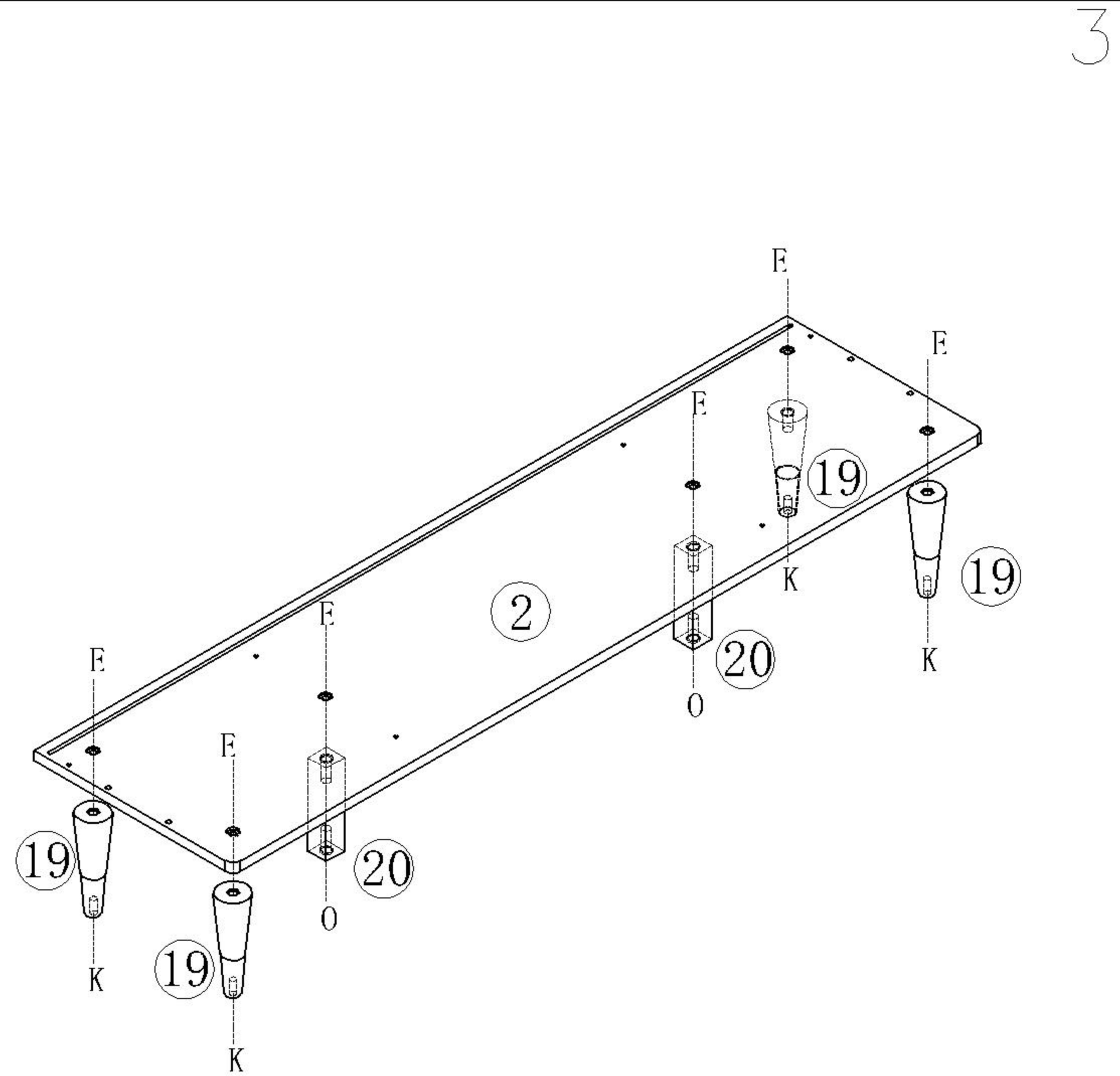
(E)\*6



(K)\*4



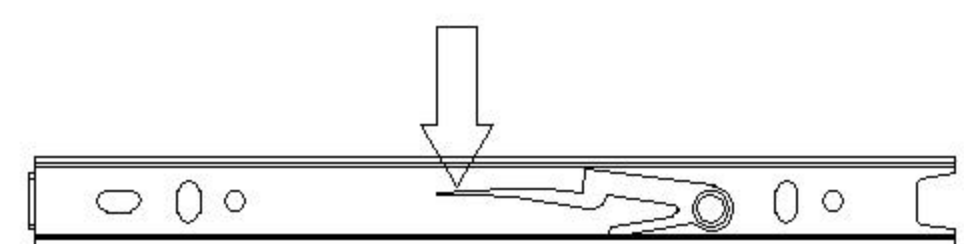
(O)\*2



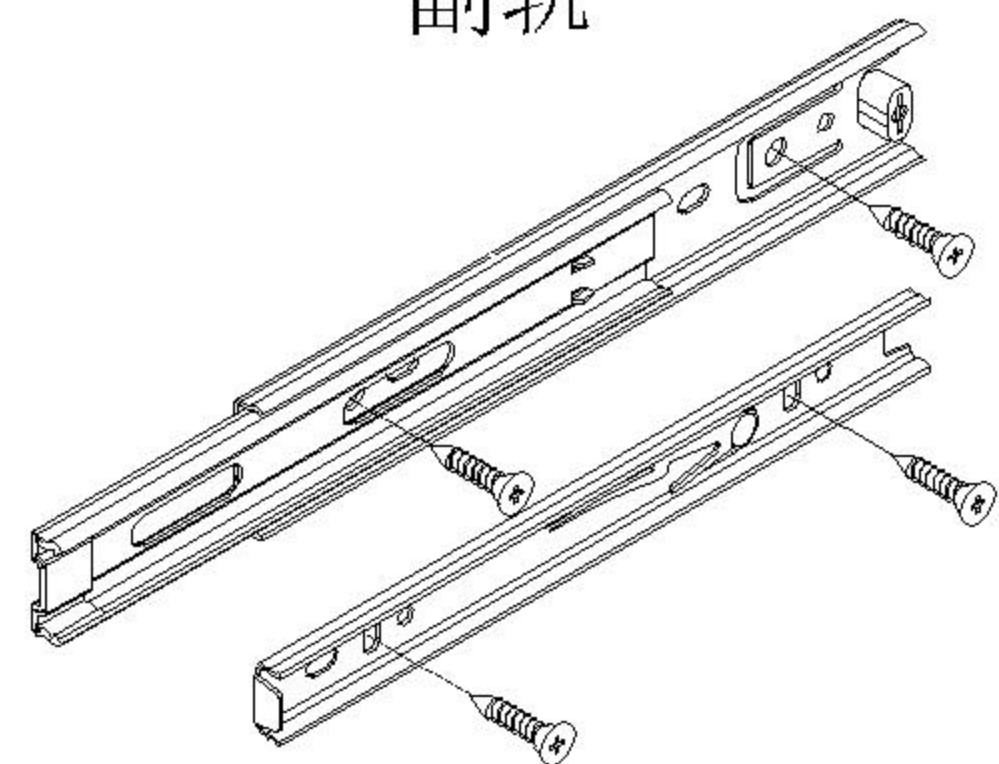
LU3N-A

安装方法/  
Installation method

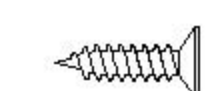
阀门开关(下压为开)  
Valve switch (press down to open)



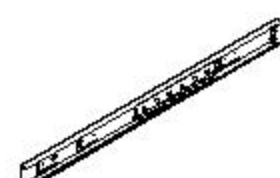
副轨



三节滚珠导轨-8"  
Three Section Ball Guide-8"



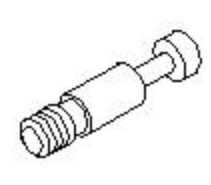
(A)\*4



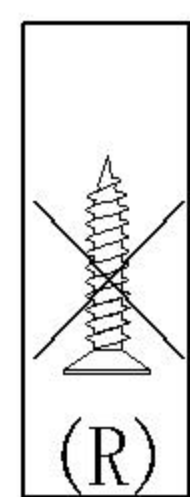
(H)\*1



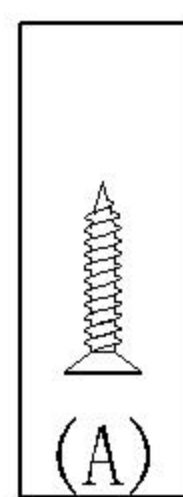
(J)\*4



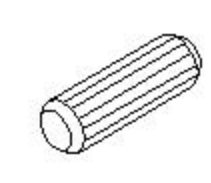
(I)\*4



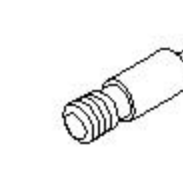
(R)



(A)



(B)\*4

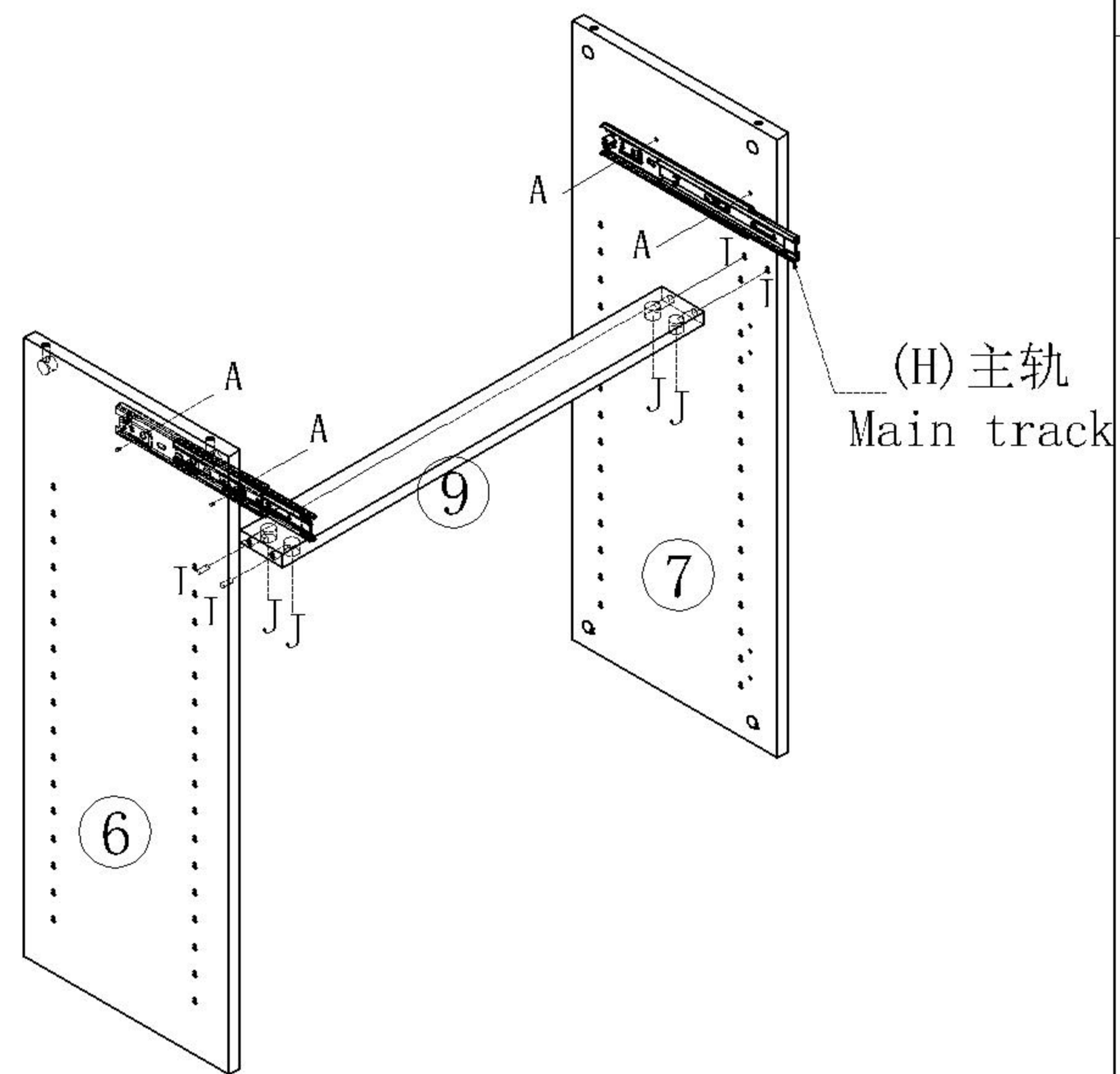


(I)\*6

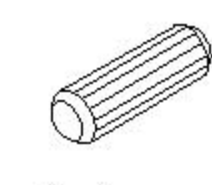


(J)\*6

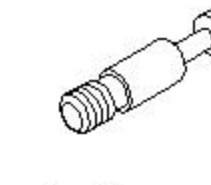
5



(H) 主轨  
Main track



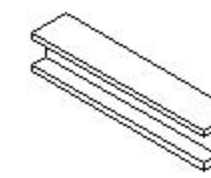
(B)\*4



(I)\*6

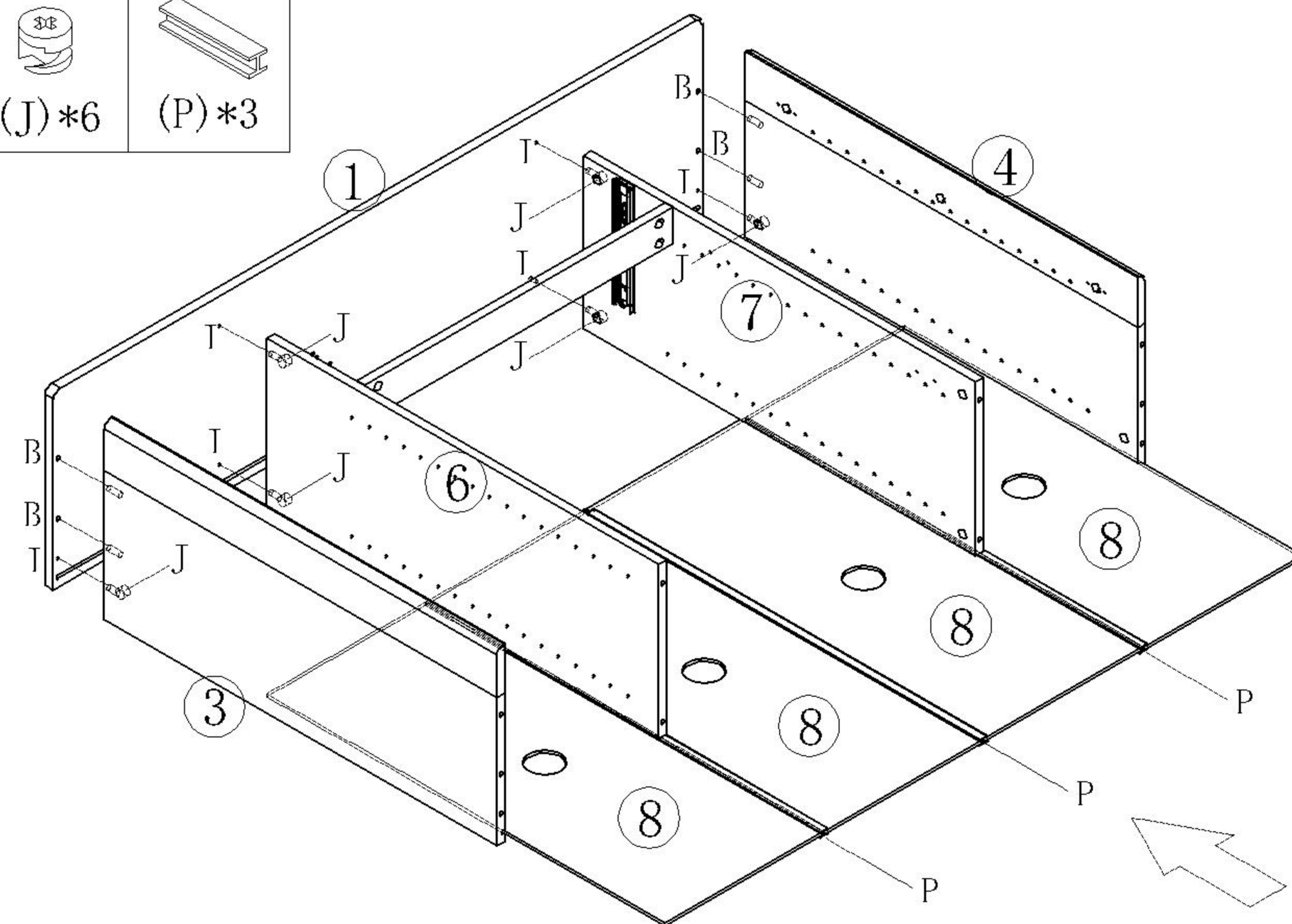


(J)\*6

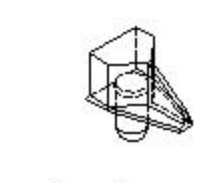
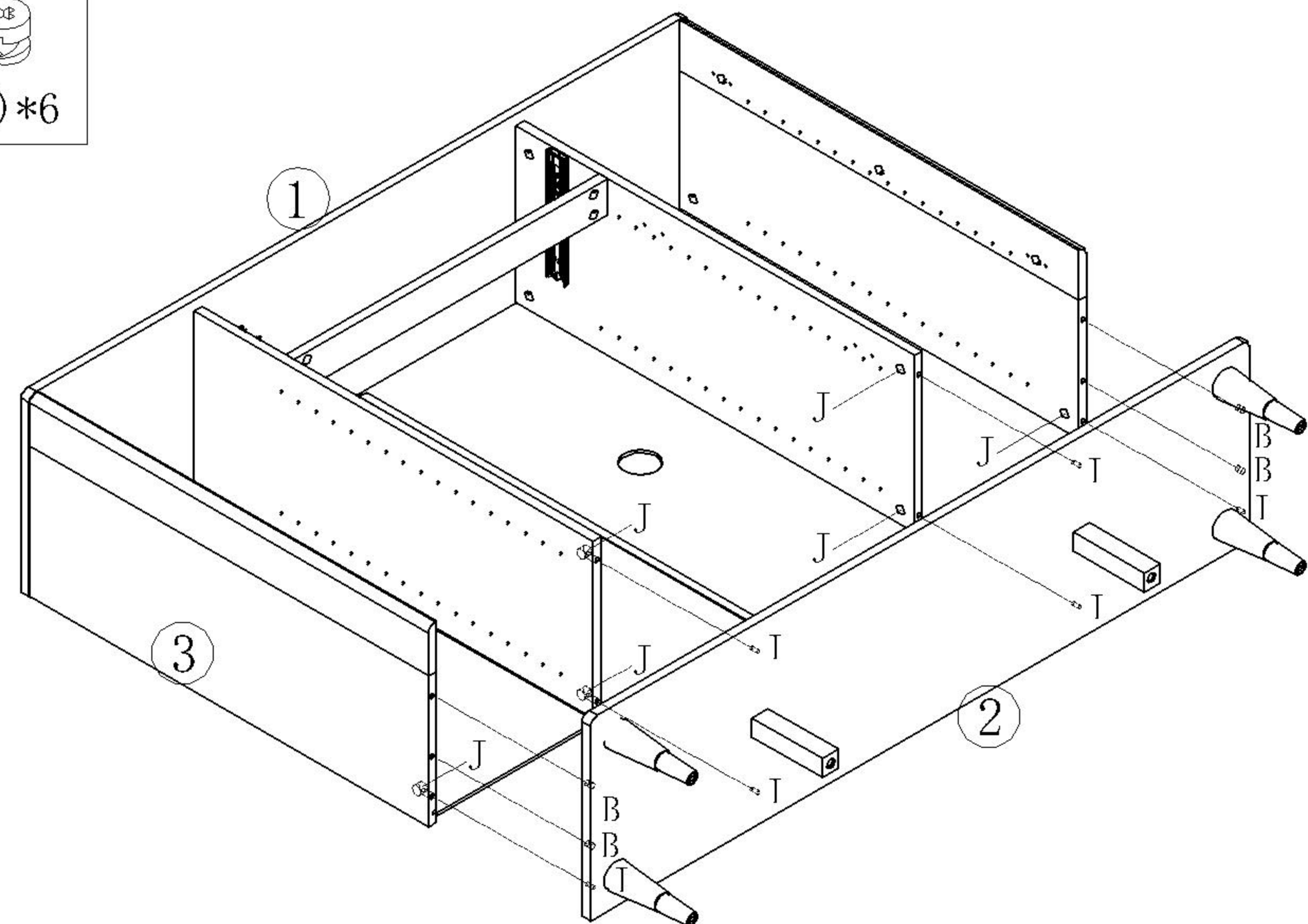


(P)\*3

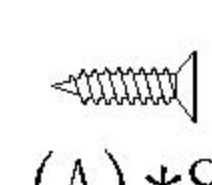
6



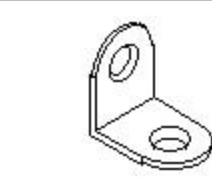
7



(L)\*32

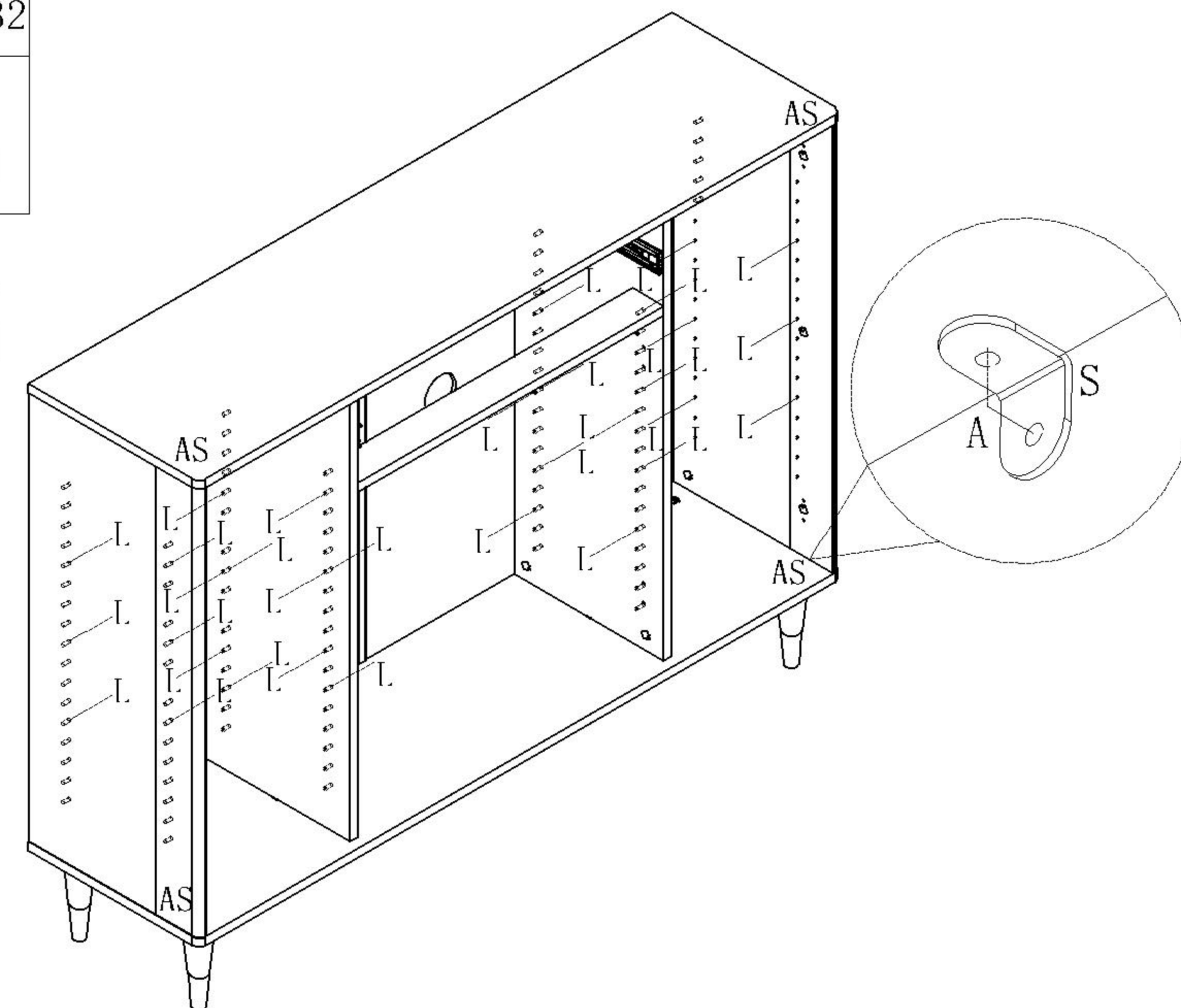


(A)\*8



(S)\*4

8



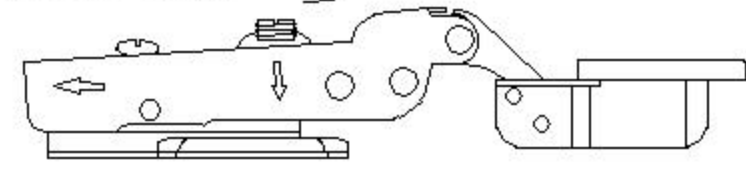
LU3N-A

安装方法/  
Installation method

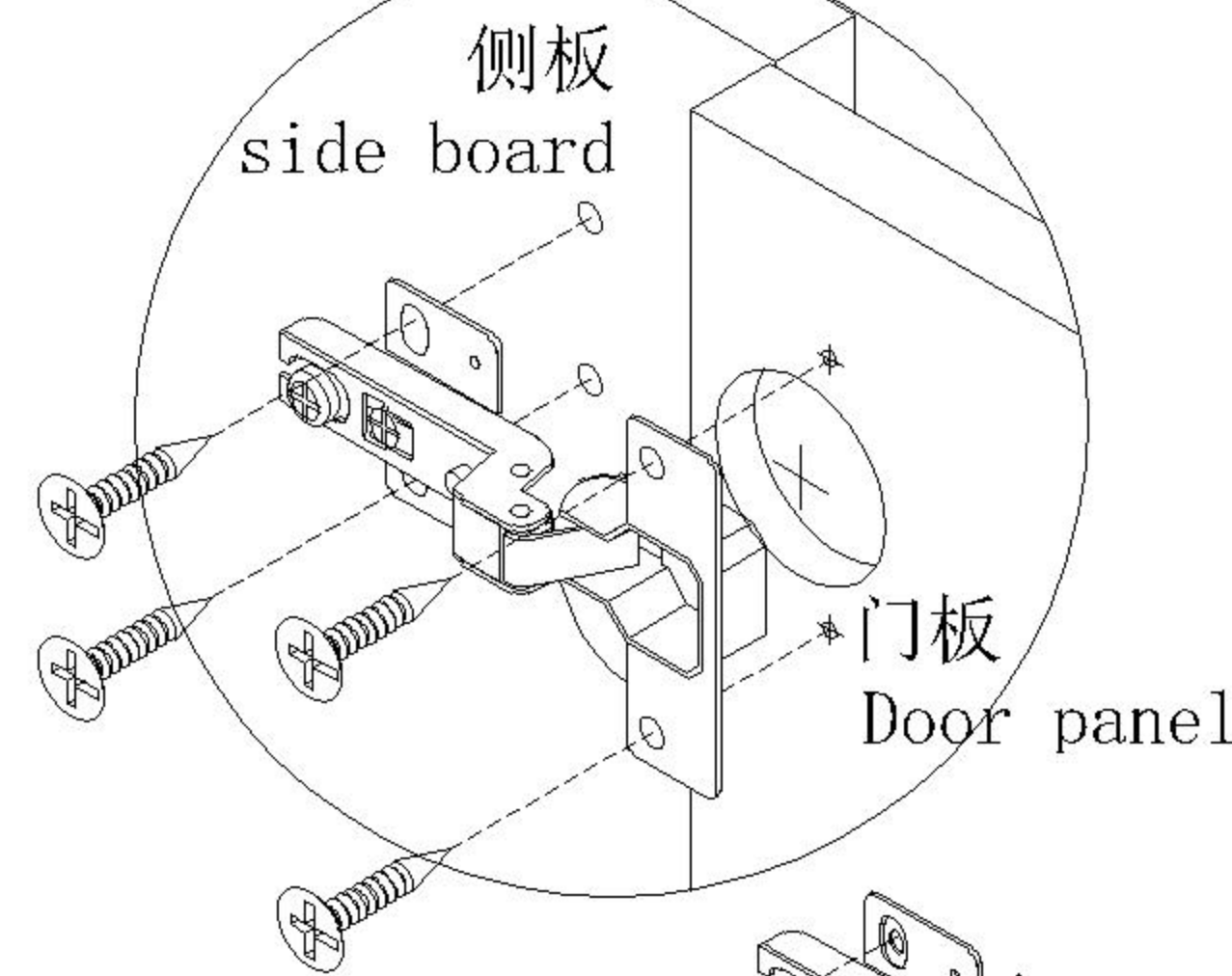
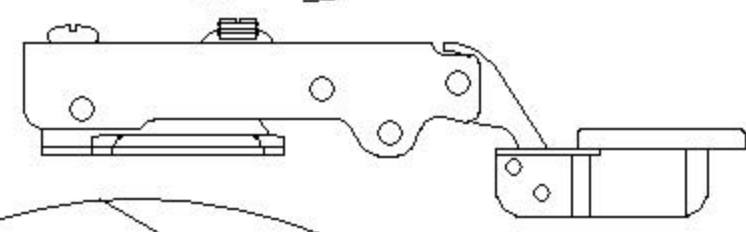
大弯big bend



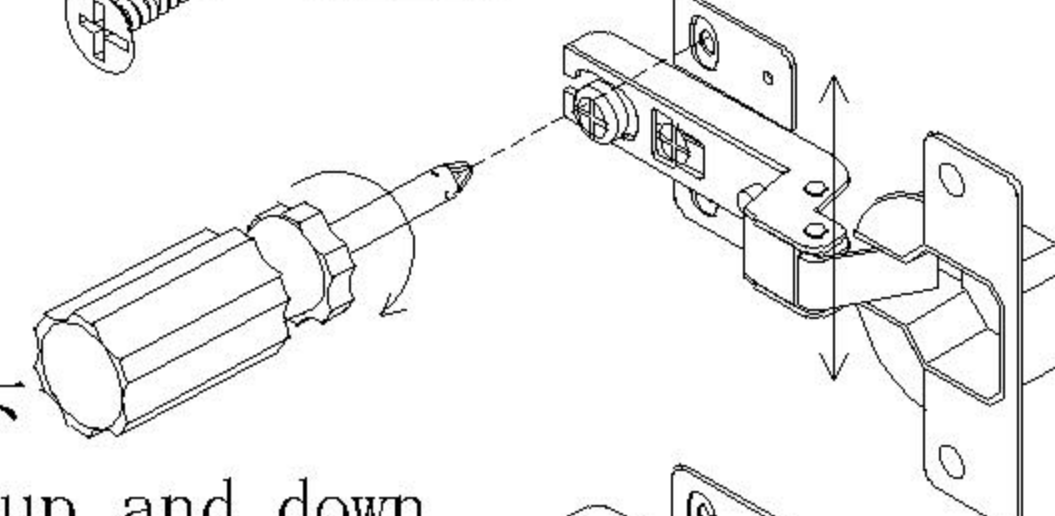
中弯middle bending



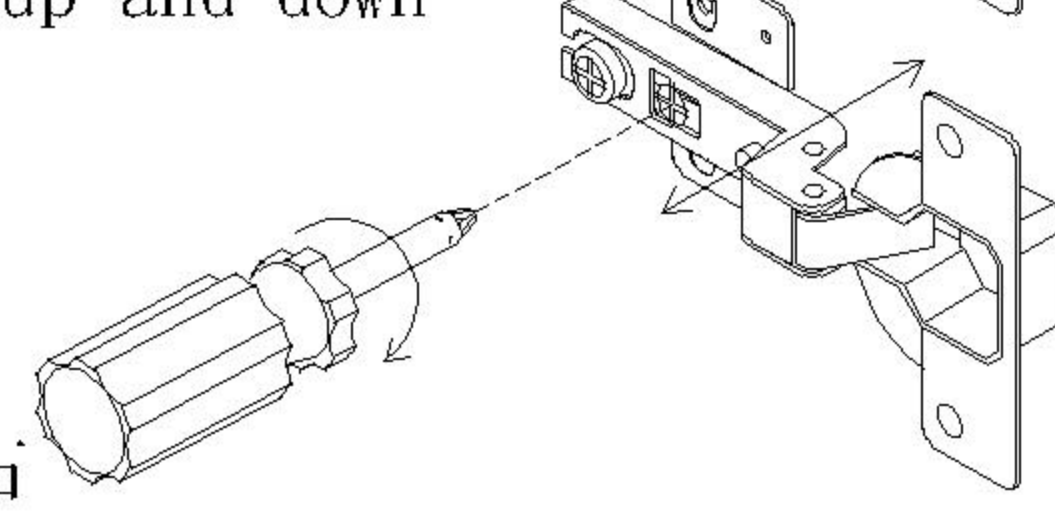
直弯straight bending



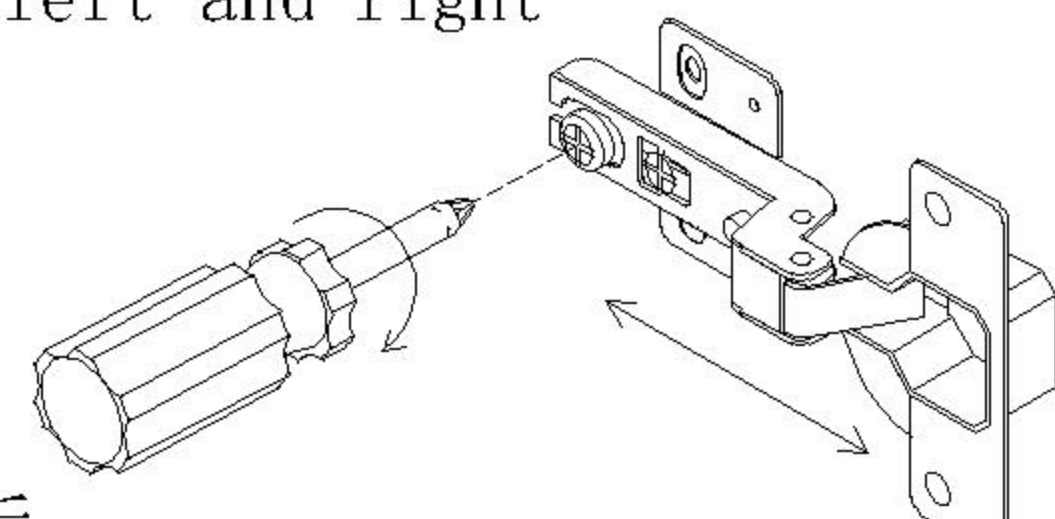
调节上下  
Adjust up and down



调节左右  
Adjust left and right



调节前后  
Before and after adjustment



门铰  
Hinge

(G)\*4

(M)\*4

(C)\*4

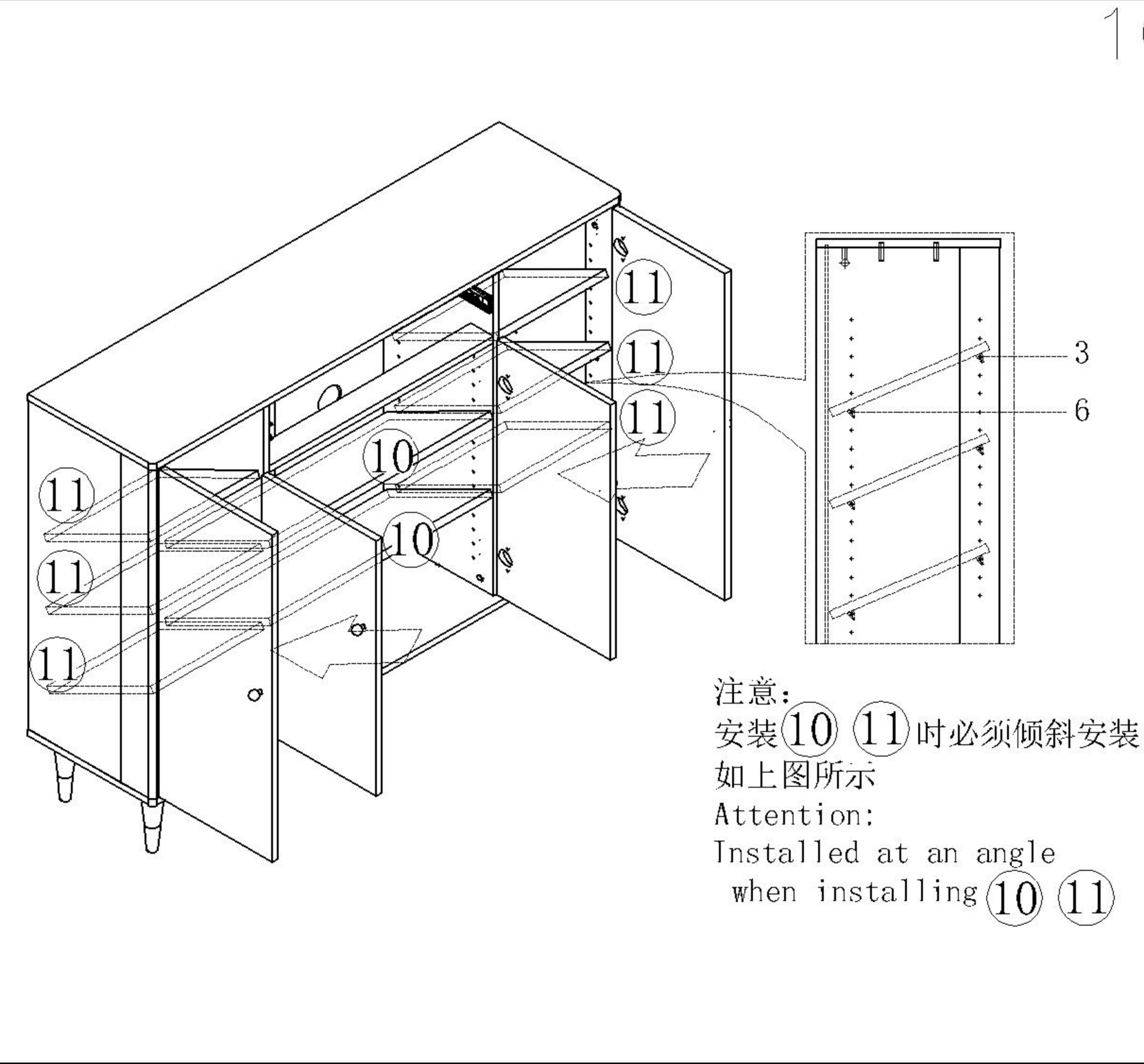
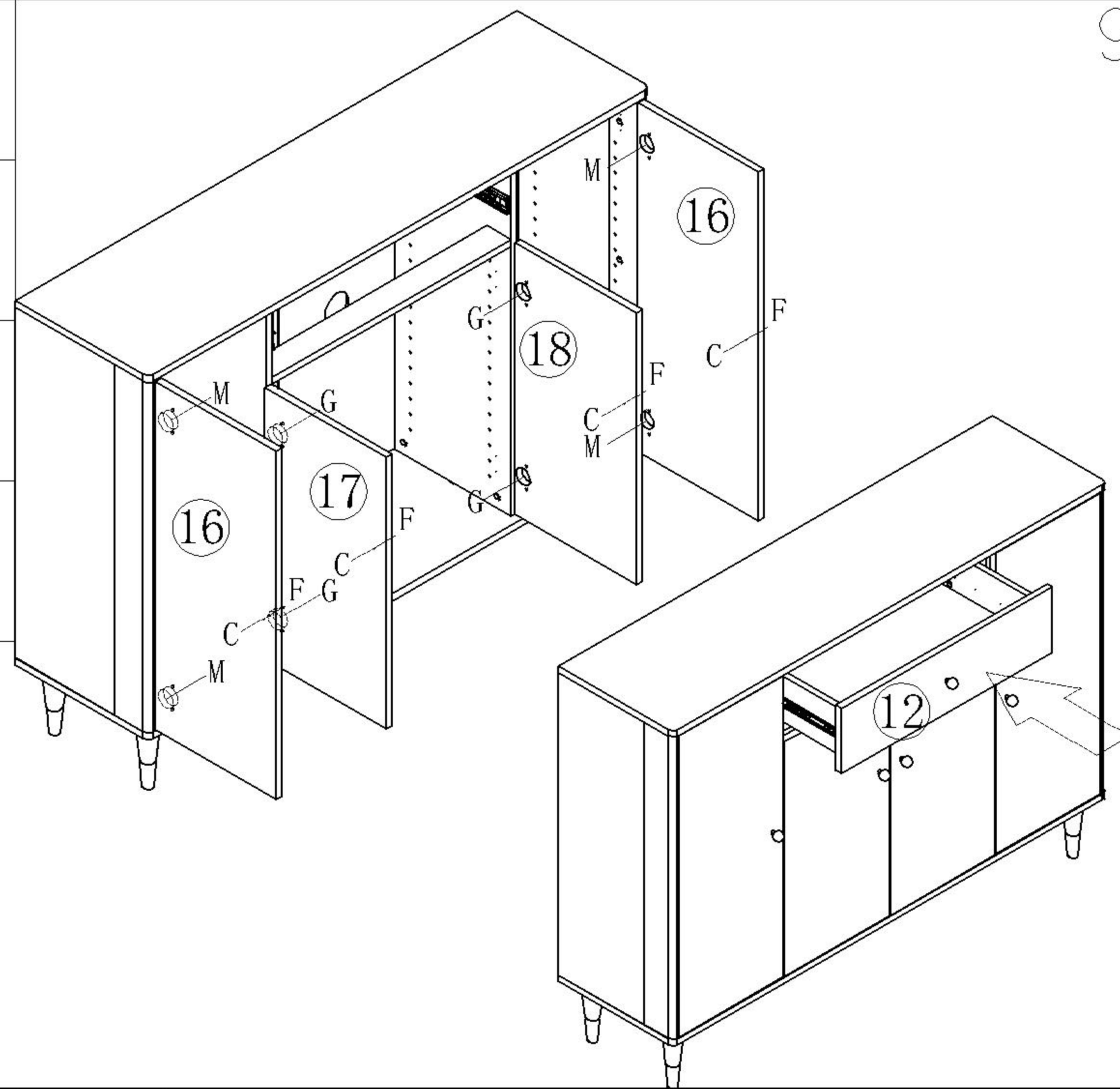
(F)\*4

(D)\*2

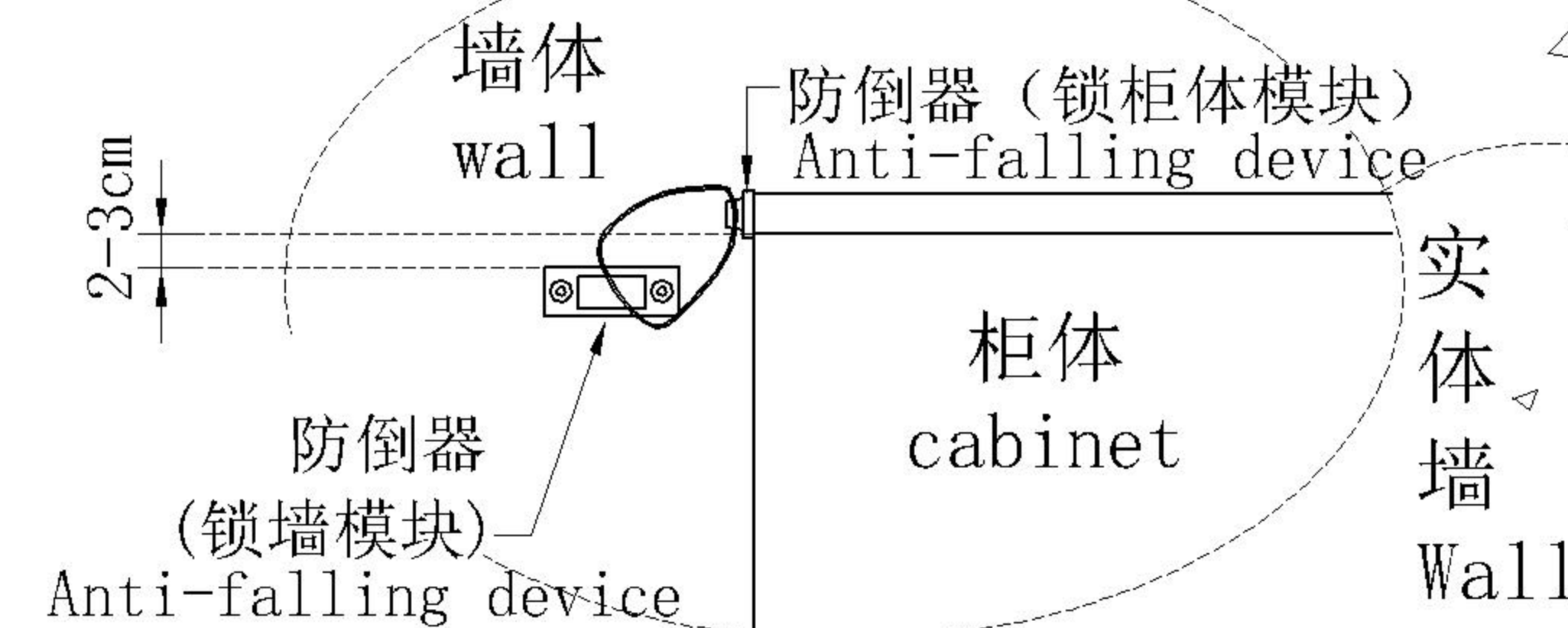
(N)\*4

(Q)\*12

(R)\*12



注意：  
安装⑩⑪时必须倾斜安装  
如上图所示  
Attention：  
Installed at an angle  
when installing ⑩ ⑪



注意：  
该产品必须安装防倒器!!!  
防倒器锁墙模块跟锁柜体模块需错位安装在柜体面板以下2~3cm位置  
不能安装在同一水平位置!!!  
Attention:  
The anti-falling lock wall module and the lock cabinet module need to be misplaced.

