

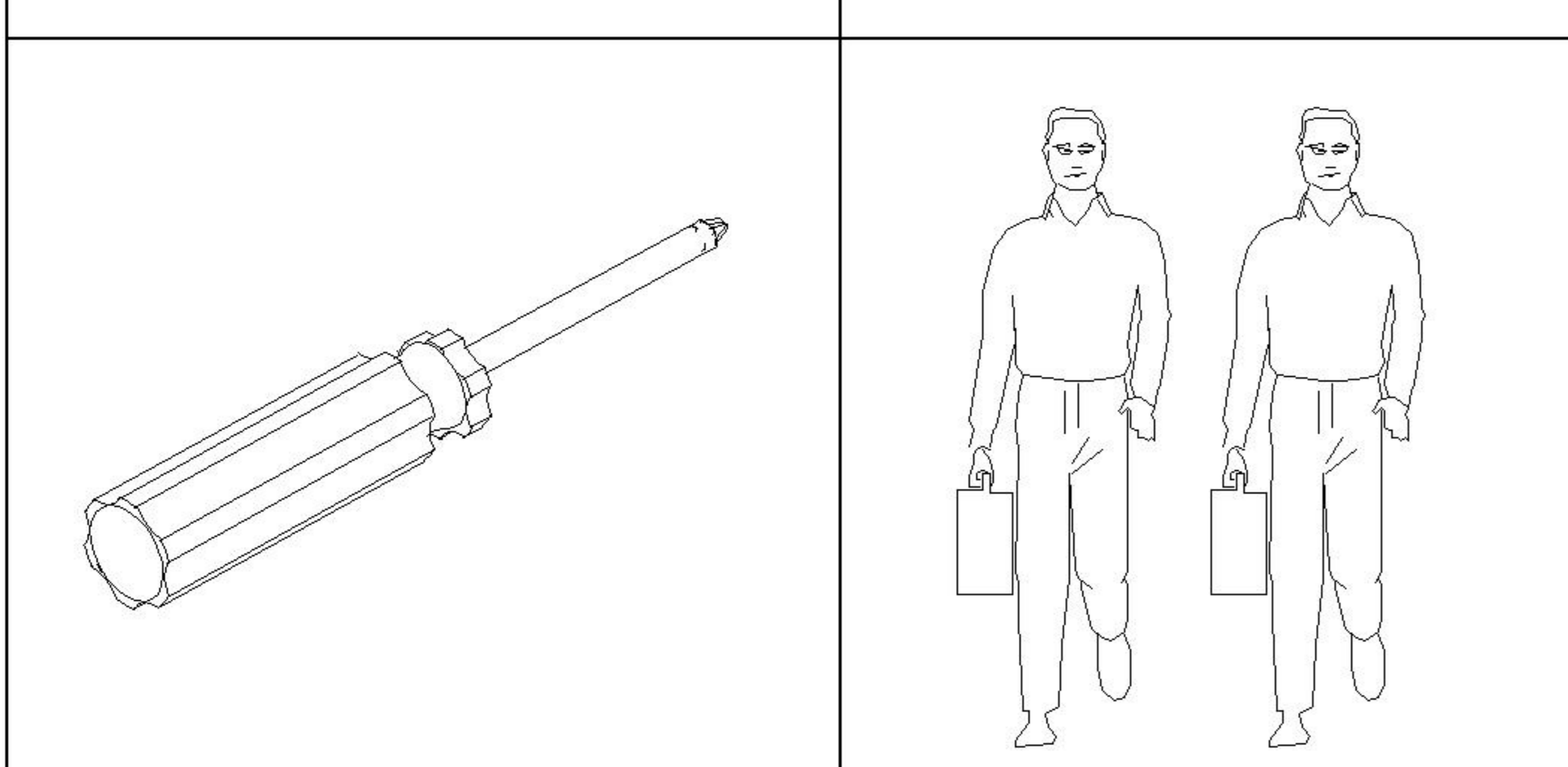
# LINSY 林氏家居

## 五金表/Hardware list

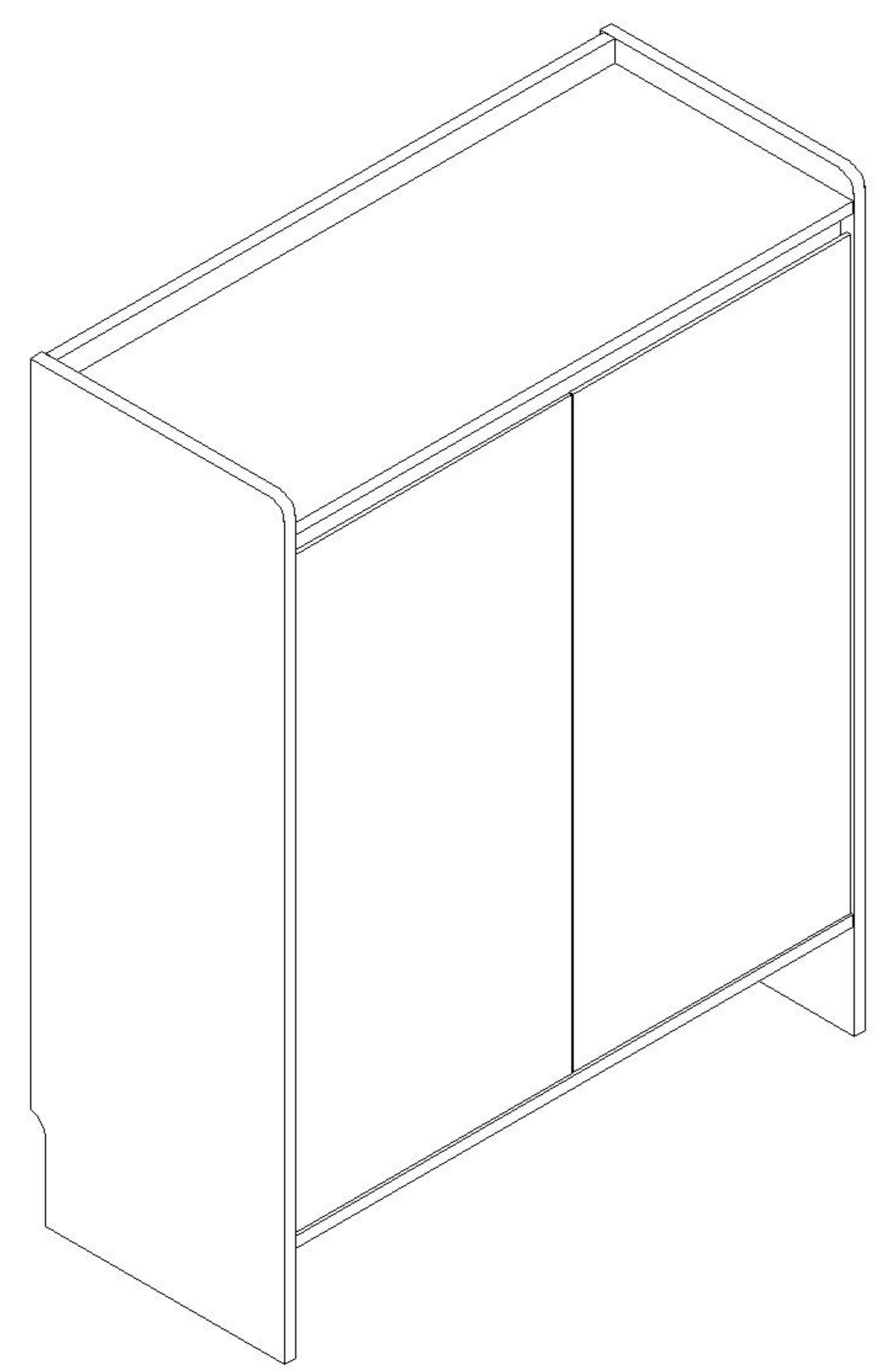
## 部件表/Parts List

### 安装示意图/Assembly Instruction

产品名称 Model NO.	OV2N-0 0.8米鞋柜
产品规格 Specification	800*350*1031mm
安装工具 Tool	安装人数 Installer

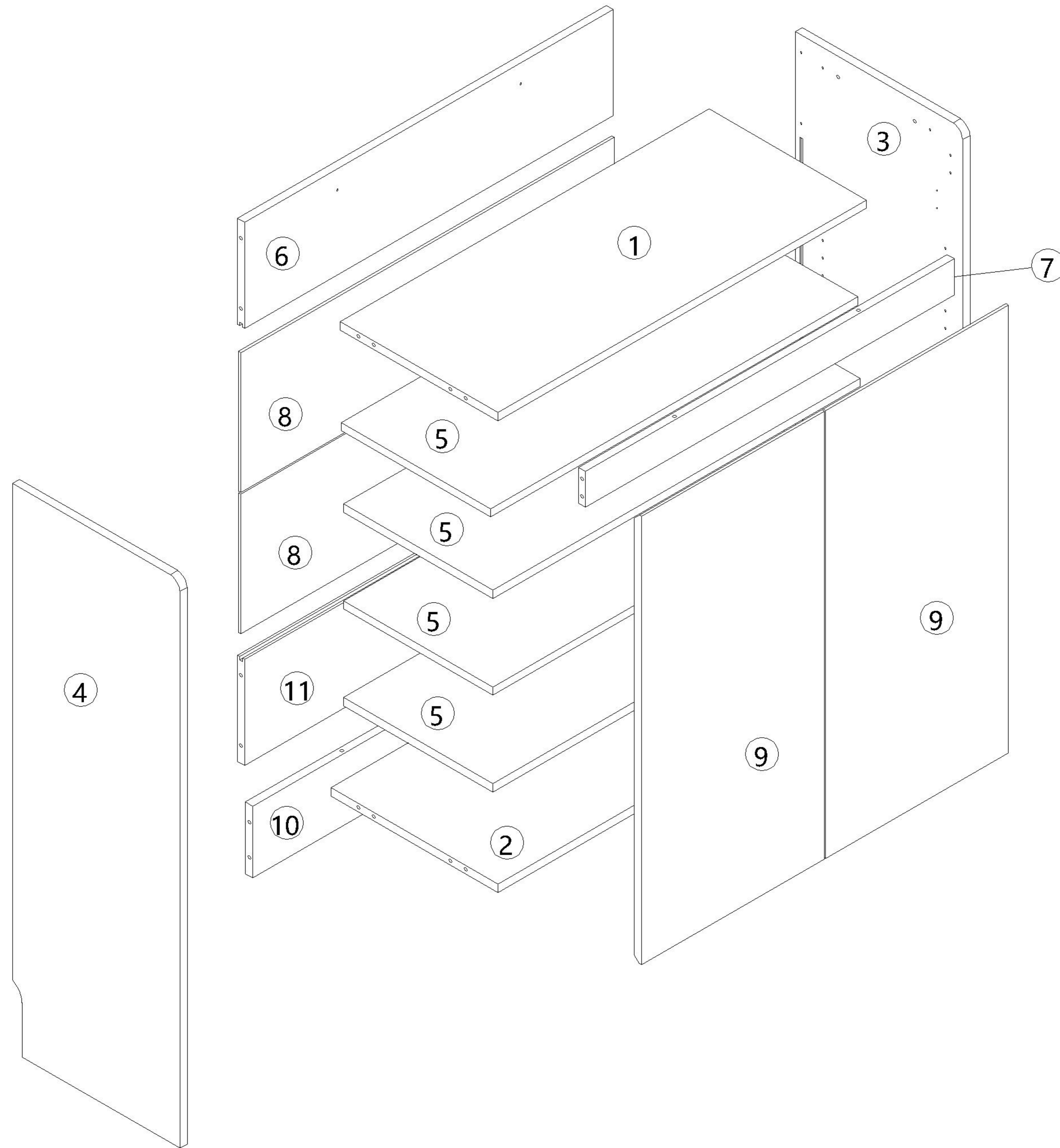


注：为保证设计效果，部分尺寸为定制尺寸，不影响使用。



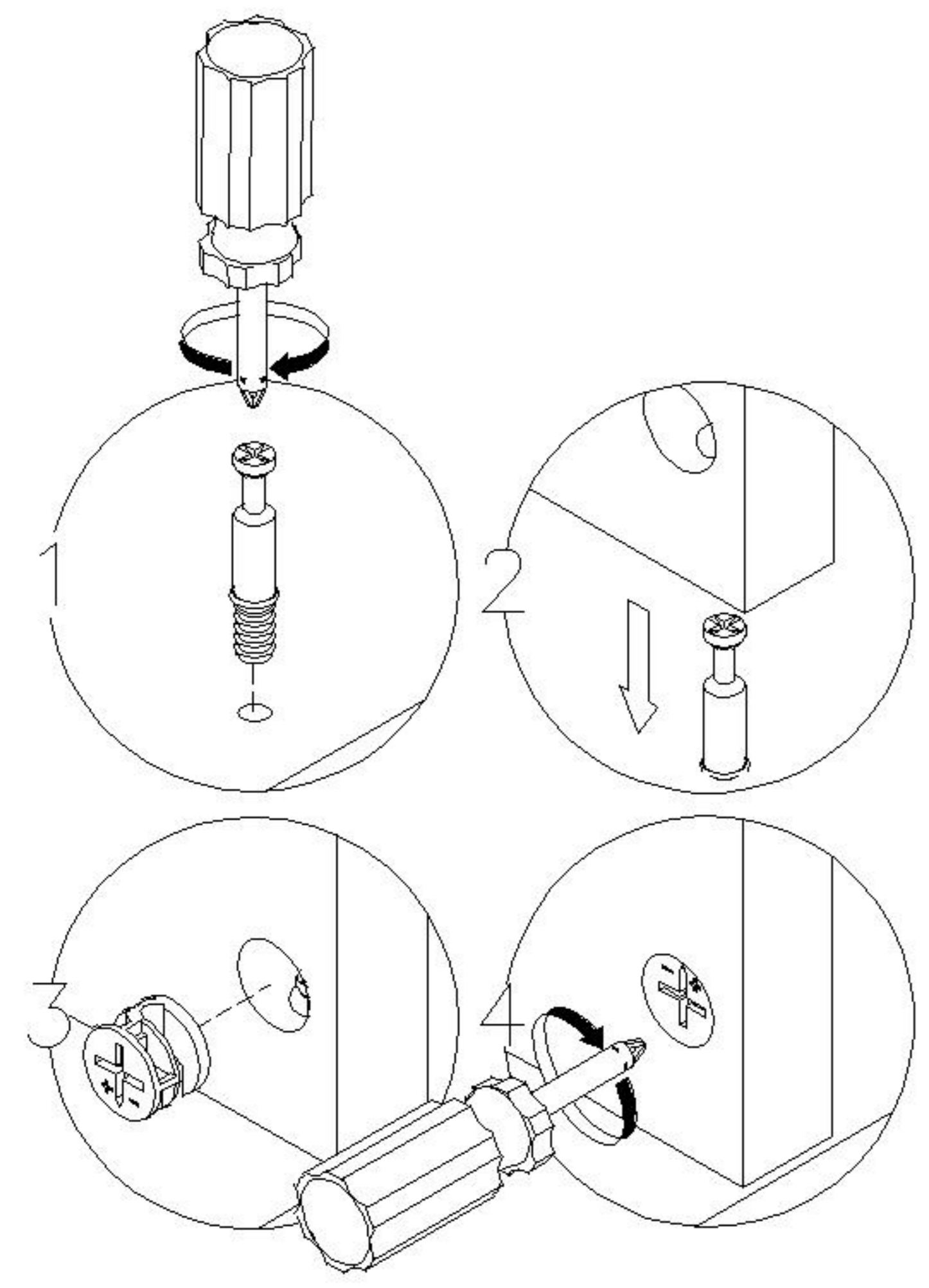
<p>(A)* 34 二合一螺杆 2-in-1-screw</p>	<p>(B)* 34 大三合一锁饼 Three-in-one large lock</p>	<p>(C)* 8 木榫08x30mm wood tenon</p>	<p>(D)*1 夹板条-L=769 splint strip</p>
<p>(E)* 2 透气孔盖 Vent cover</p>	<p>(F)* 8 自攻螺丝M3.5x16mm Self-tapping screw</p>	<p>(G)* 6 脚垫-灰色 Footrest - Grey</p>	<p>(H)* 2 家具防倒器-白色 Anti-fall device white</p>
<p>(I)* 4 缓冲门铰大弯-杯径035 Hinge-big bends-Cup diameter 35</p>	<p>(J)* 8 背板扣 Back Plate Buckle-White</p>	<p>(K)* 8 层板托 shelf support</p>	

编号NO.	名称Name	规格 (mm) Specification	数量QTY	材质Material
①	面板Top panel	770*329*15	1	欧松板 Oriented Strand Board
②	底板Bottom board	770*349*15	1	欧松板 Oriented Strand Board
③	右侧板Side board(R)	1028*350*15	1	欧松板 Oriented Strand Board
④	左侧板Side board(L)	1028*350*15	1	欧松板 Oriented Strand Board
⑤	大层板Big shelf	769*312*15	4	欧松板 Oriented Strand Board
⑥	后拉条Back brace	770*192*15	1	欧松板 Oriented Strand Board
⑦	前拉条Front brace	770*65*15	1	欧松板 Oriented Strand Board
⑧	背板Back board	780*253*5	2	纤维板 Fiberboard
⑨	门板Door board	811*382*15	2	欧松板 Oriented Strand Board
⑩	下拉条Bottom brace	770*130*15	1	欧松板 Oriented Strand Board
⑪	拉条2Brace 2	770*192*15	1	欧松板 Oriented Strand Board

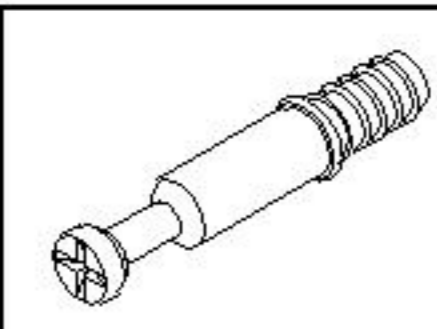


编号NO.	名称Name
①	面板Top panel
②	底板Bottom board
③	右侧板Side board (R)
④	左侧板Side board (L)
⑤	大层板Big shelf
⑥	后拉条Back brace
⑦	前拉条Front brace
⑧	背板Back board
⑨	门板Door board
⑩	下拉条Bottom brace
⑪	拉条2Brace 2

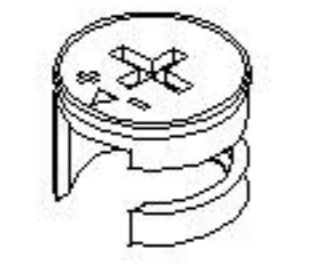
安装方法  
Installation method



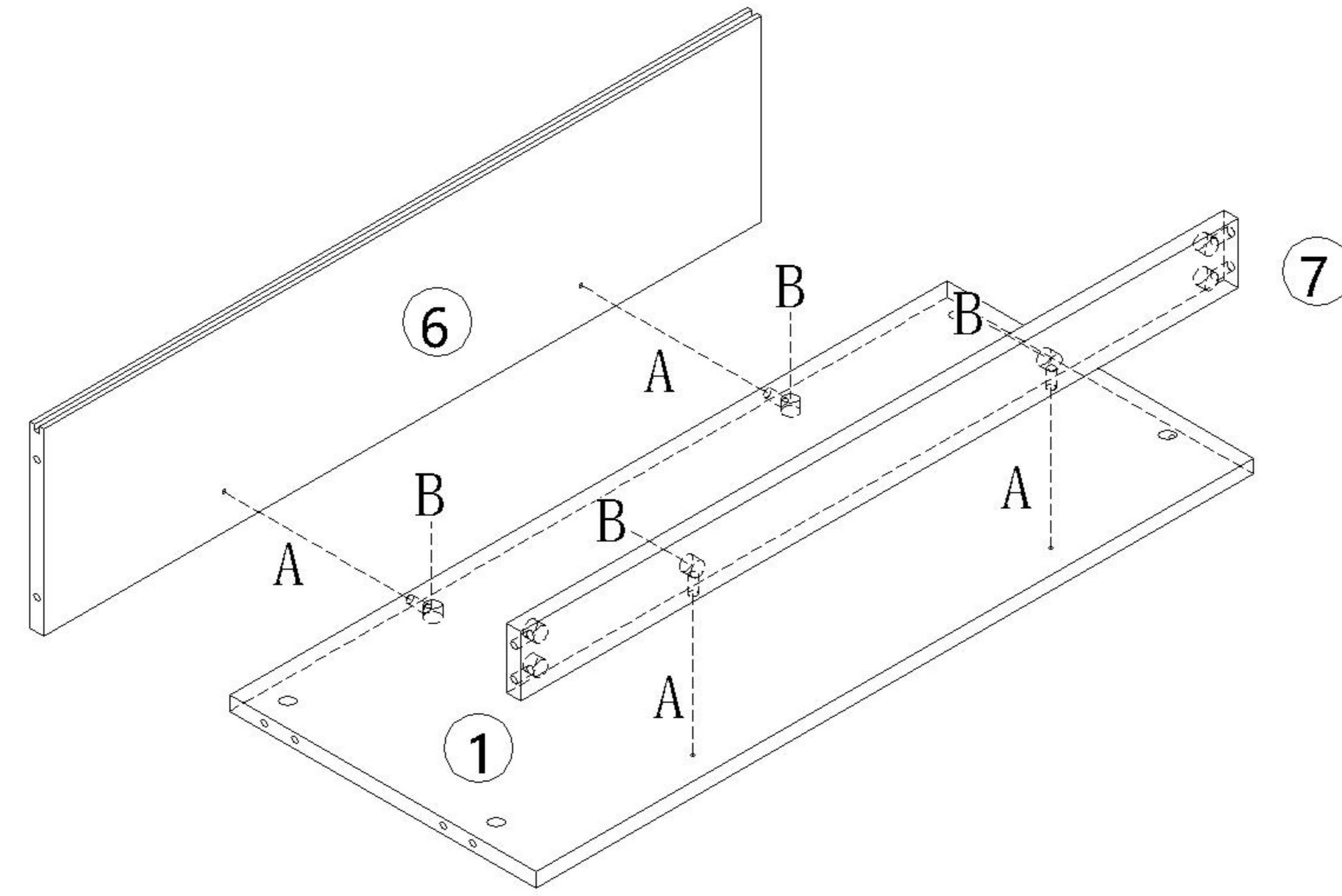
二合一  
two-in-one



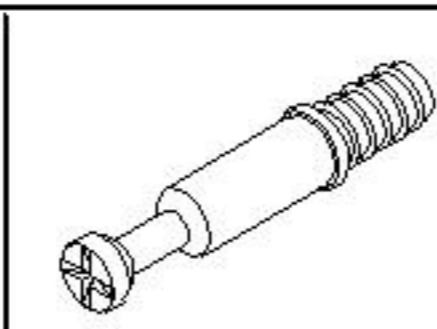
(A)\*4



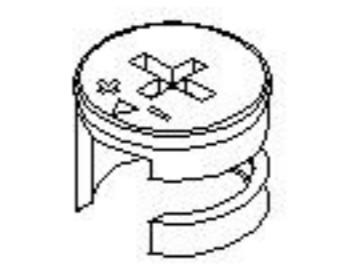
(B)\*4



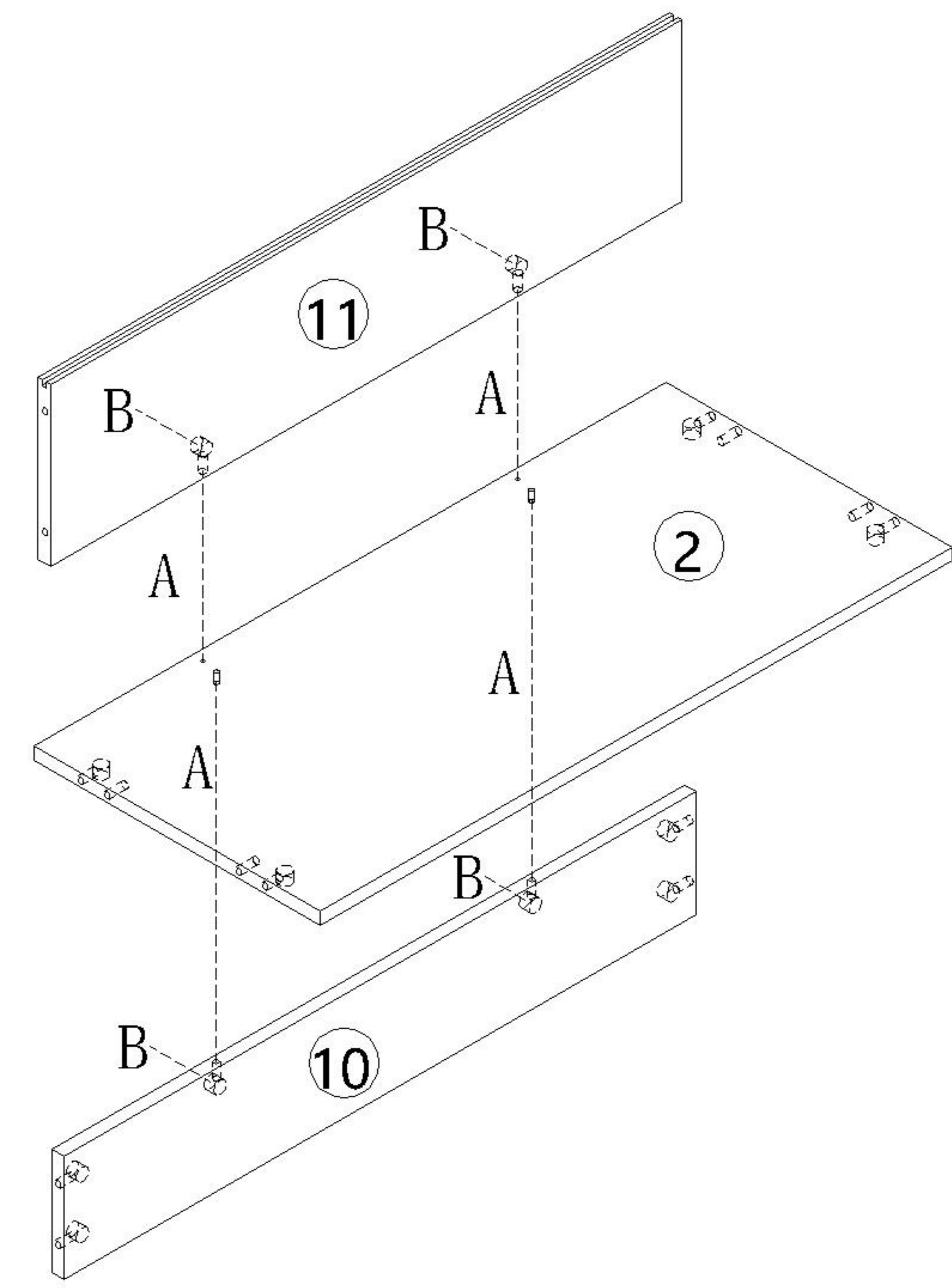
1



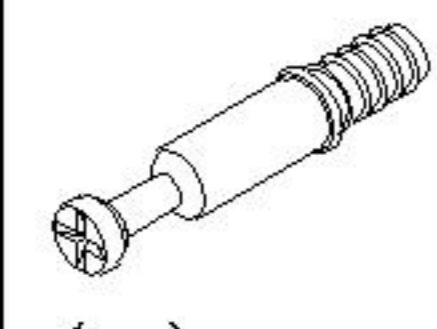
(A)\*4



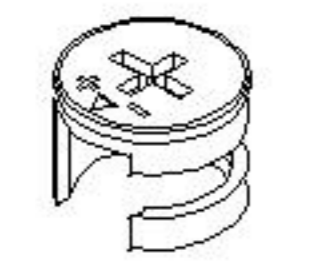
(B)\*4



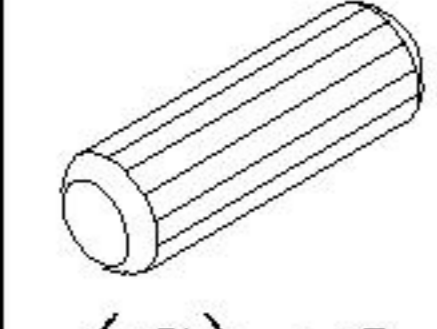
2



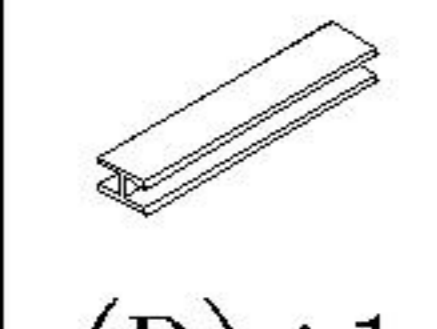
(A)\*24



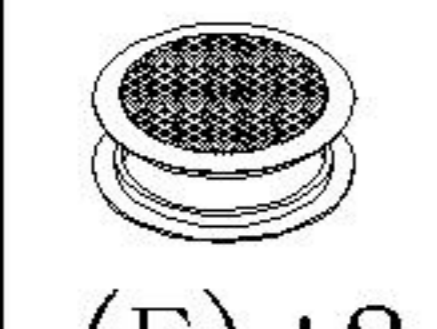
(B)\*24



(C)\*8



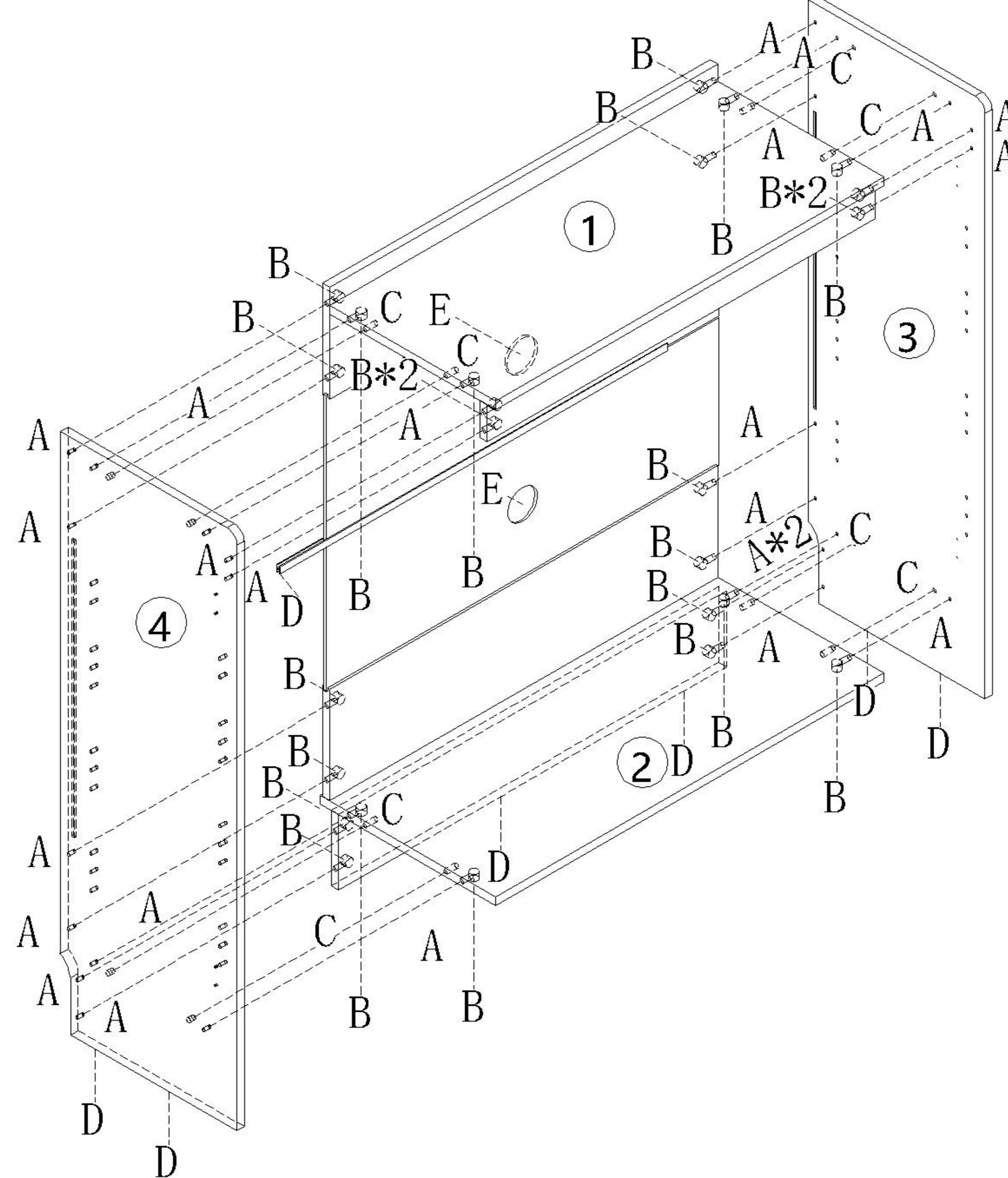
(D)\*1



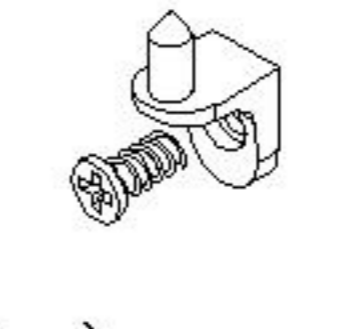
(E)\*2



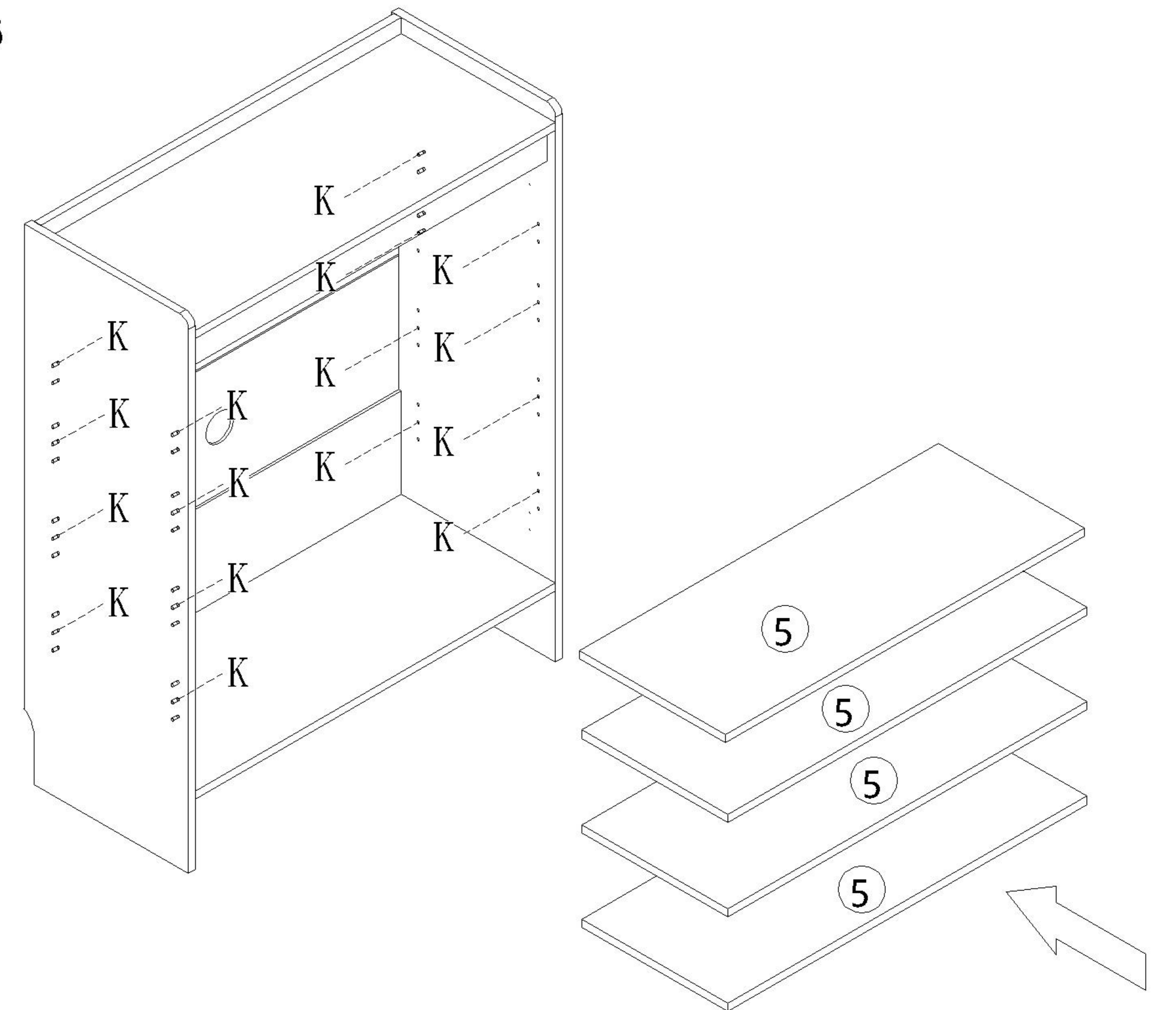
(G)\*6



3



(K)\*16

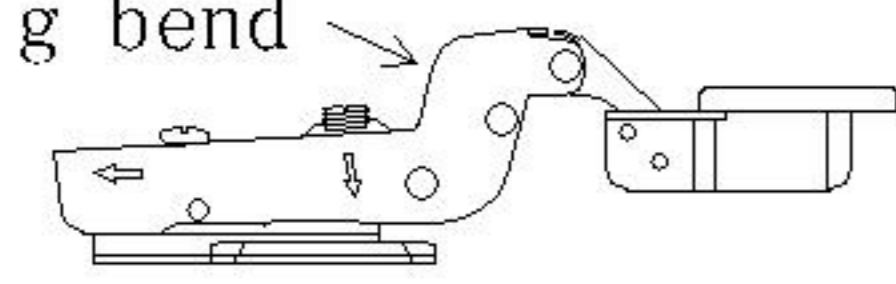


4

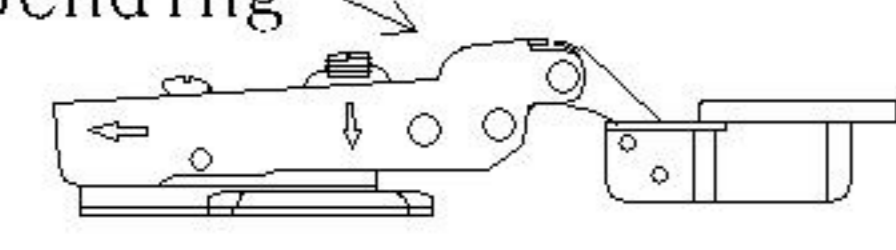
OV2N-0 鞋柜0.8m

# 安装方法 Installation method

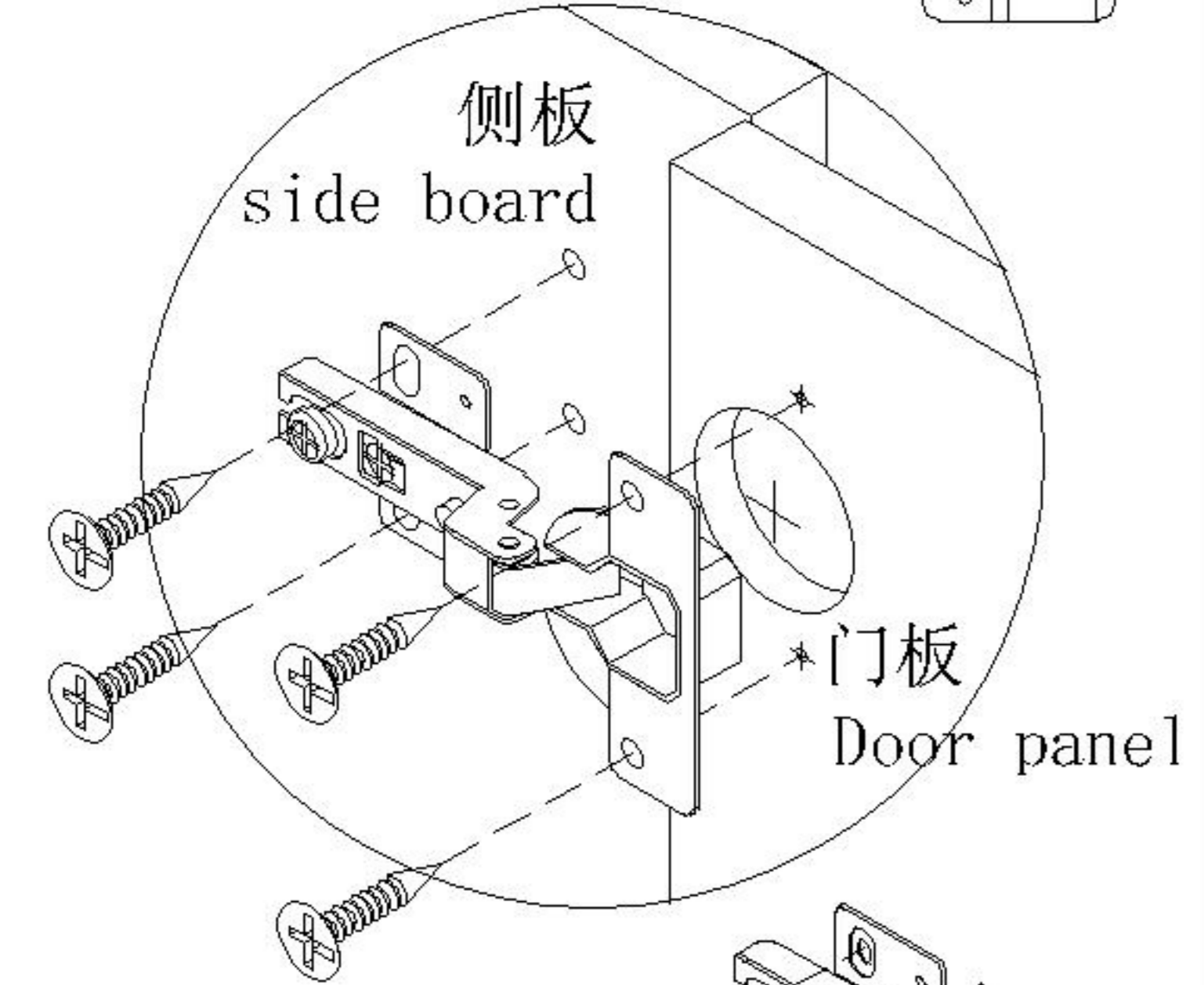
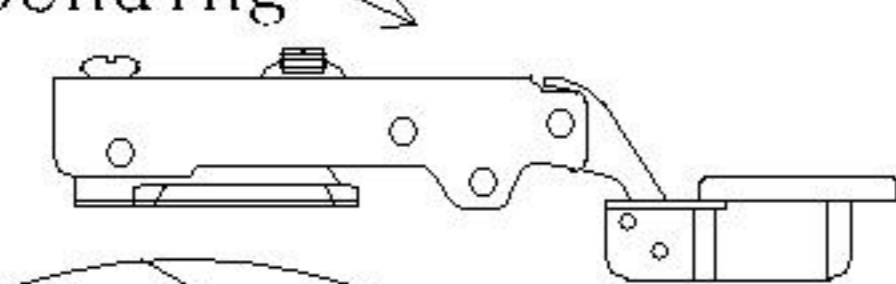
大弯big bend



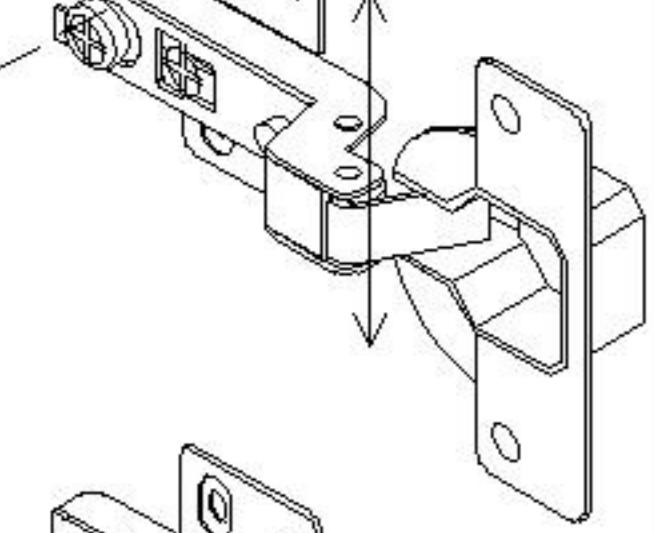
中弯middle bending



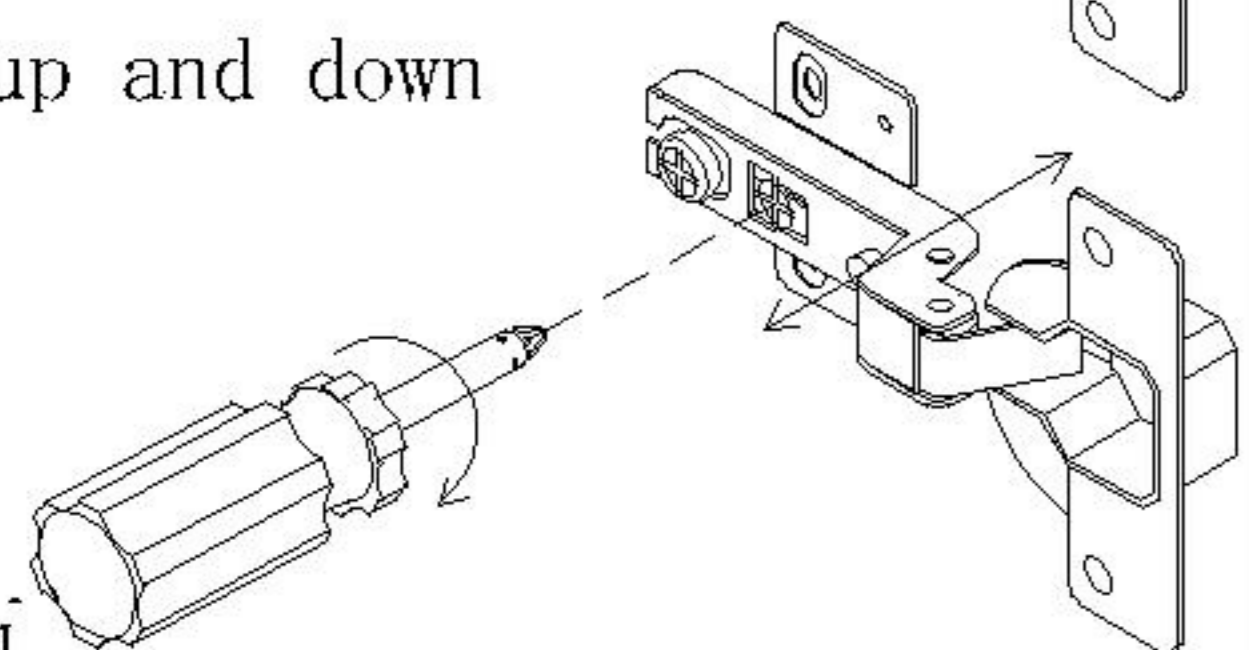
直弯straight bending



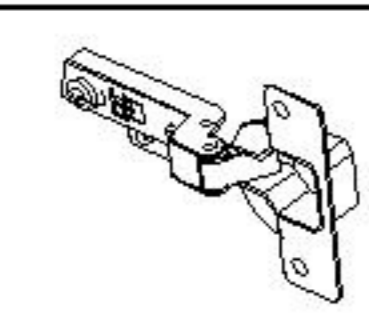
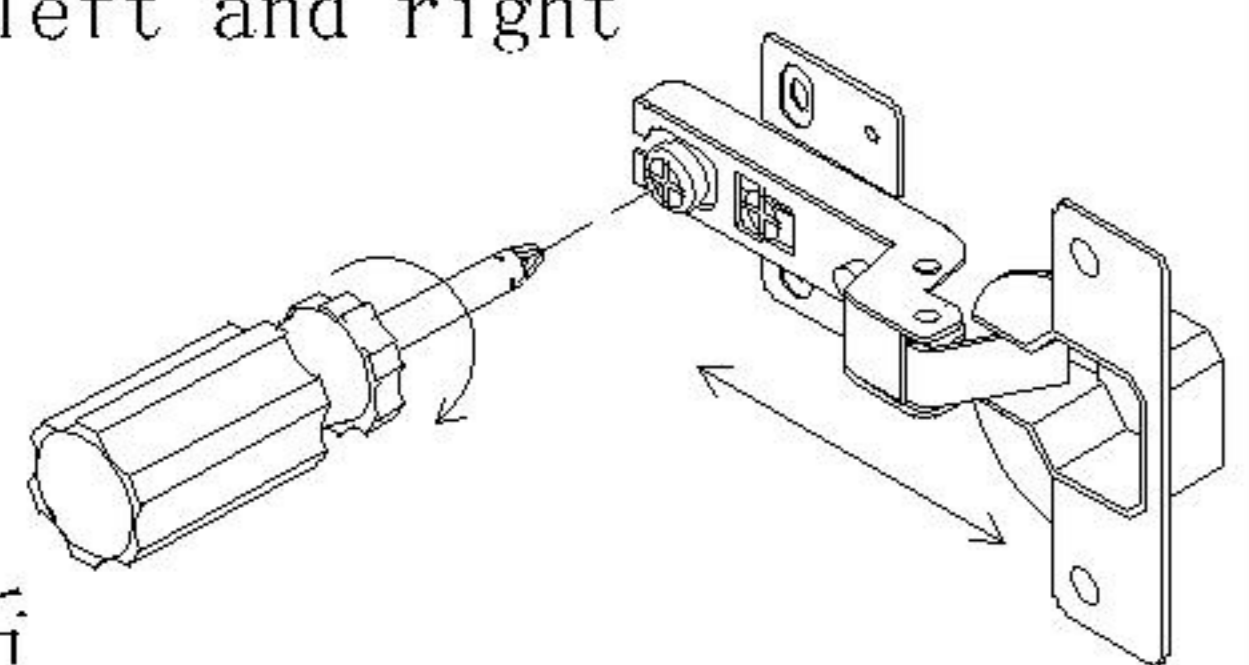
调节上下  
Adjust up and down



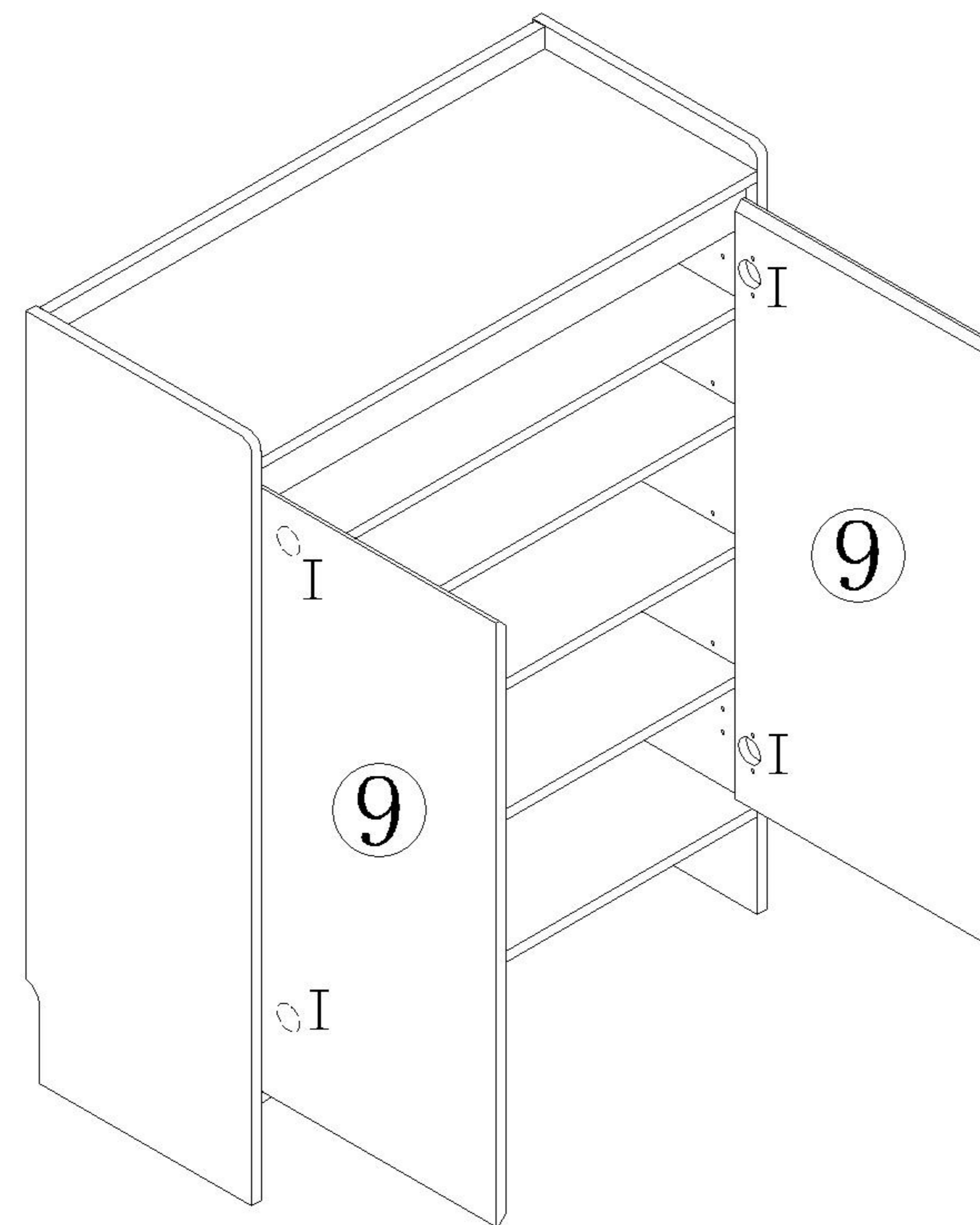
调节左右  
Adjust left and right



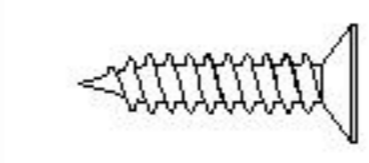
调节前后  
Before and after adjustment  
门铰  
Hinge



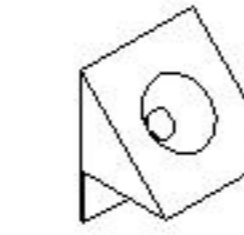
(I)\*4



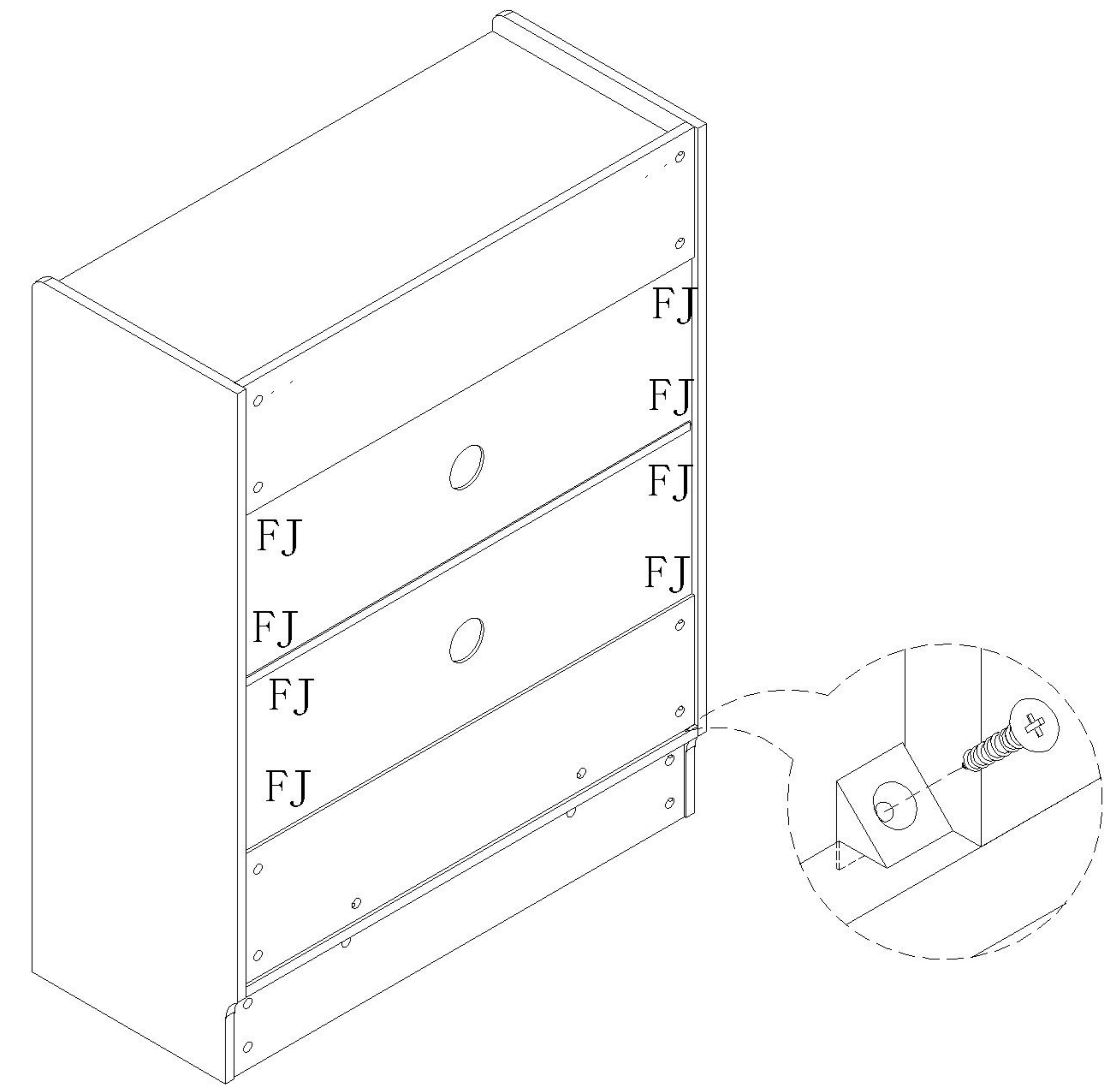
5



(F)\*8

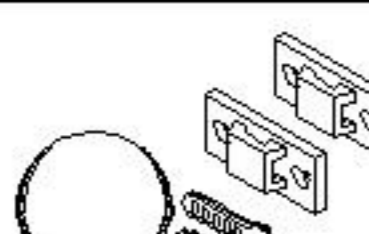


(J)\*8



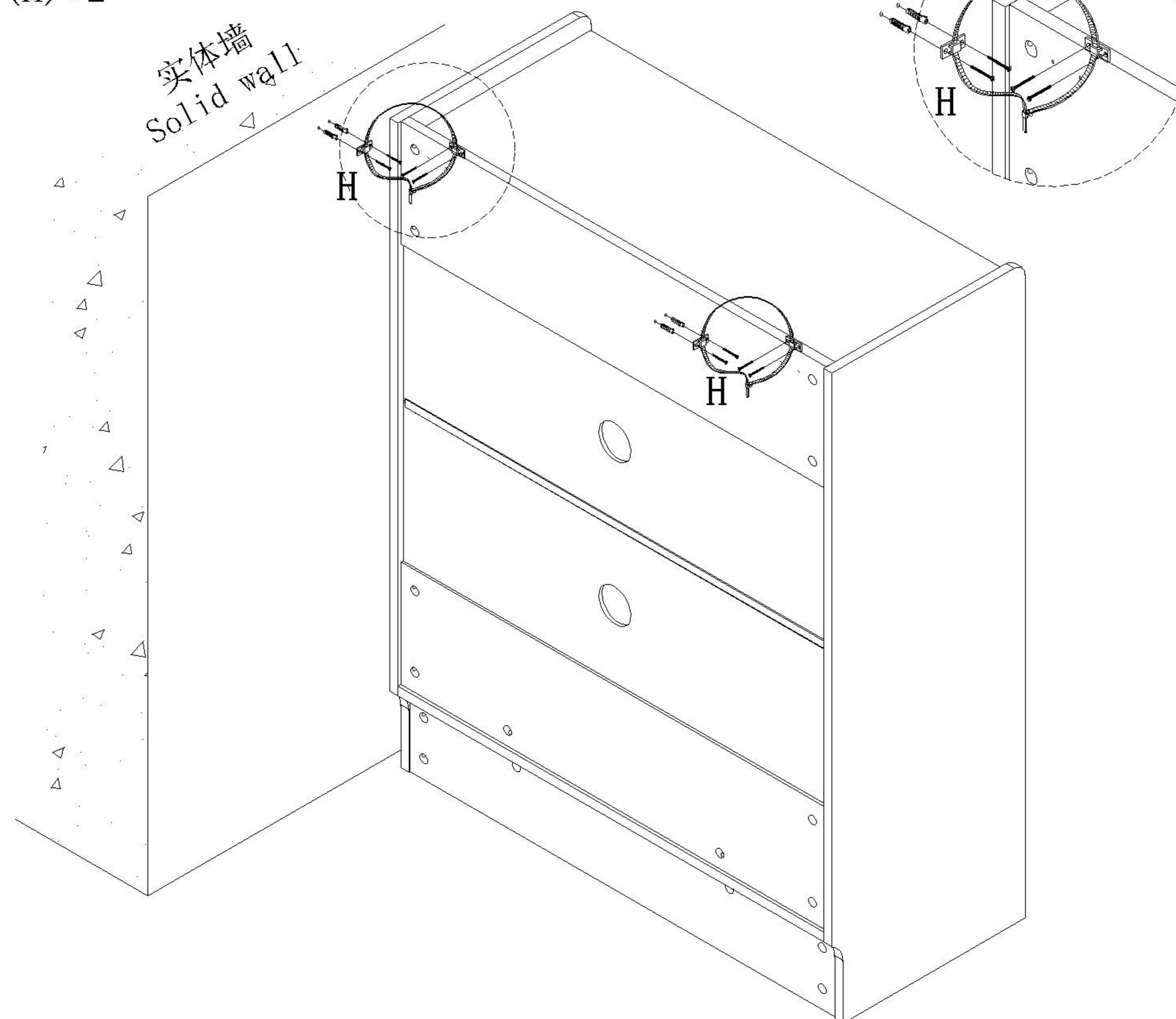
6

7

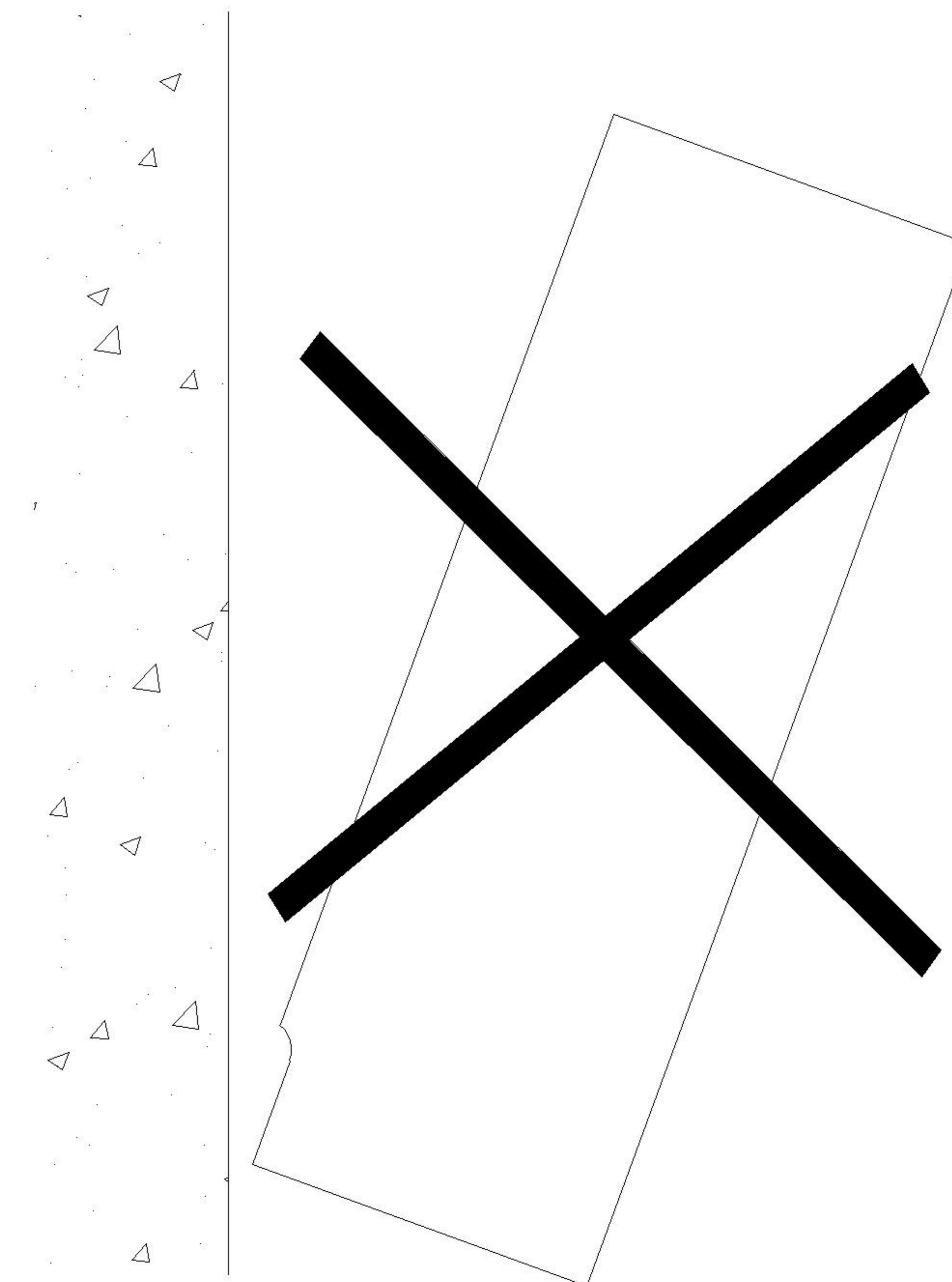


(H)\*2

实体墙  
Solid wall



8

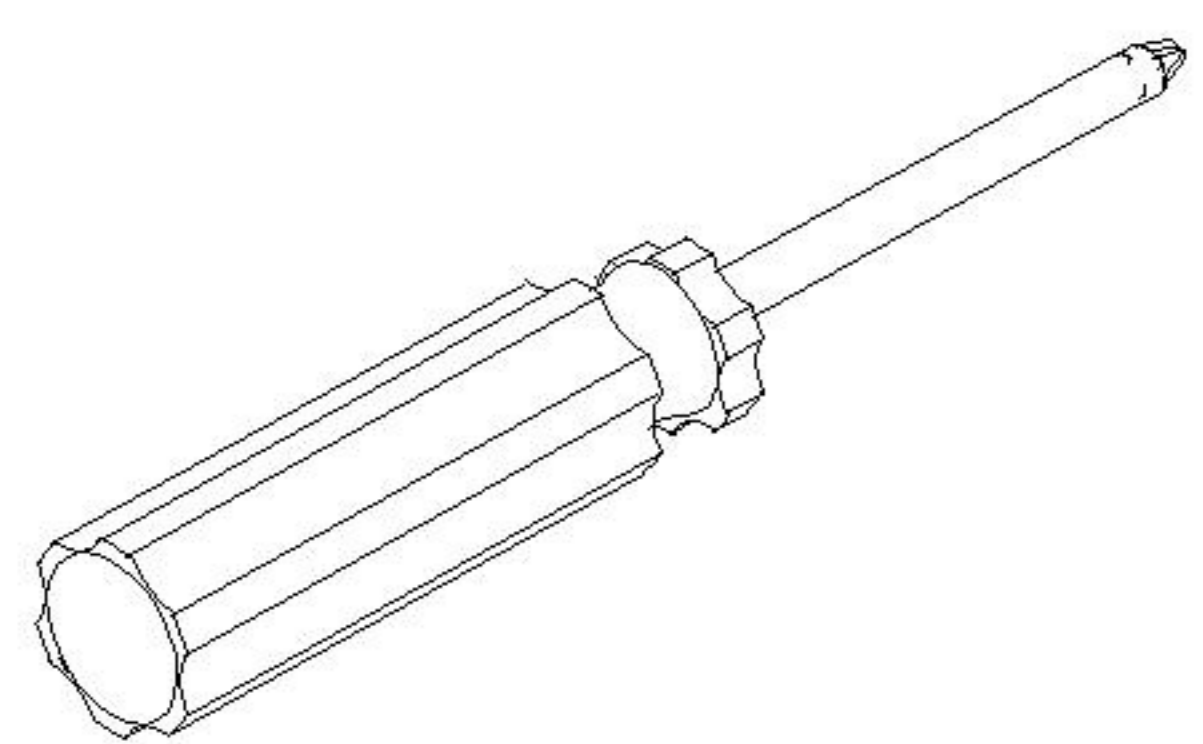
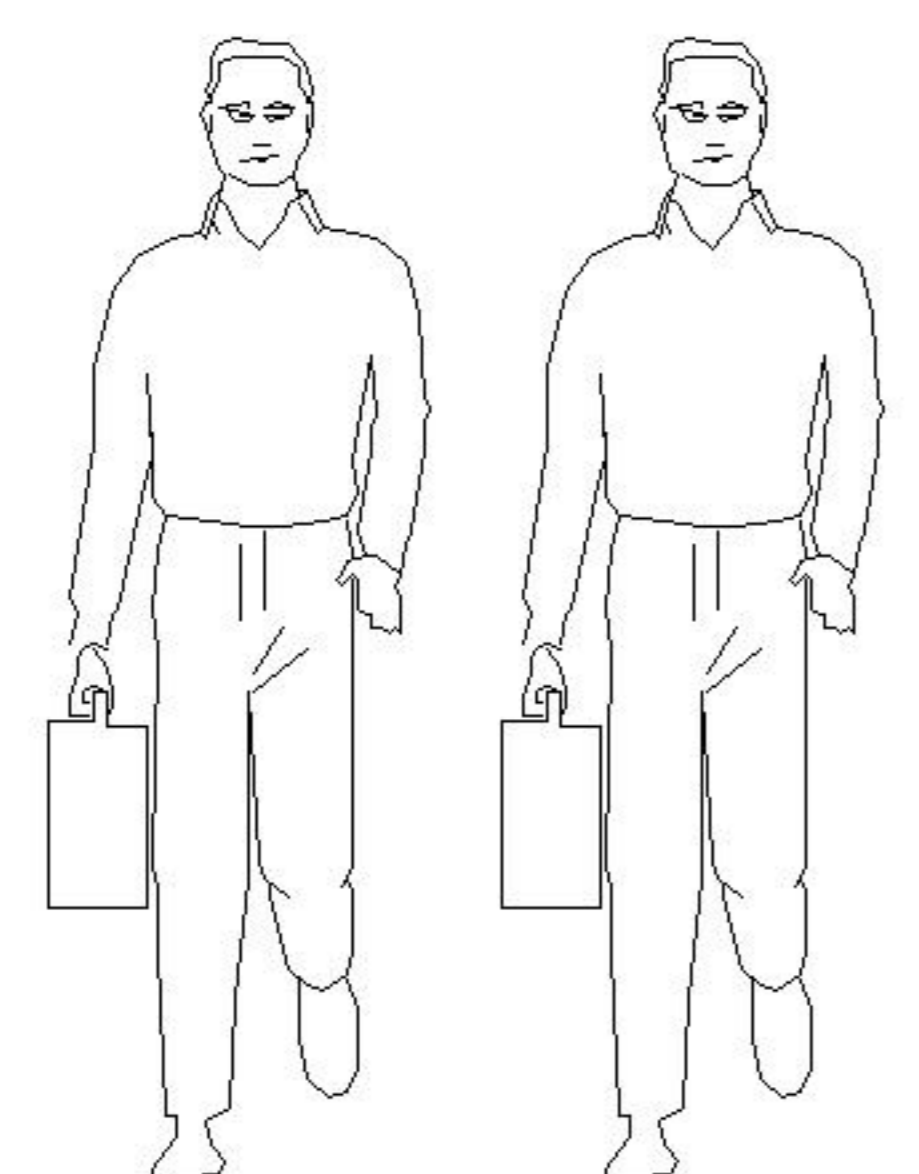


# LINSY 林氏家居

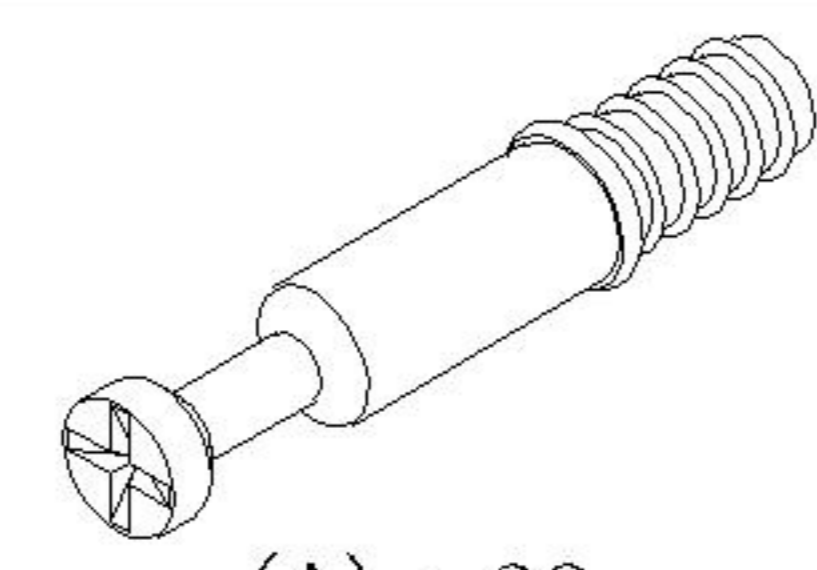
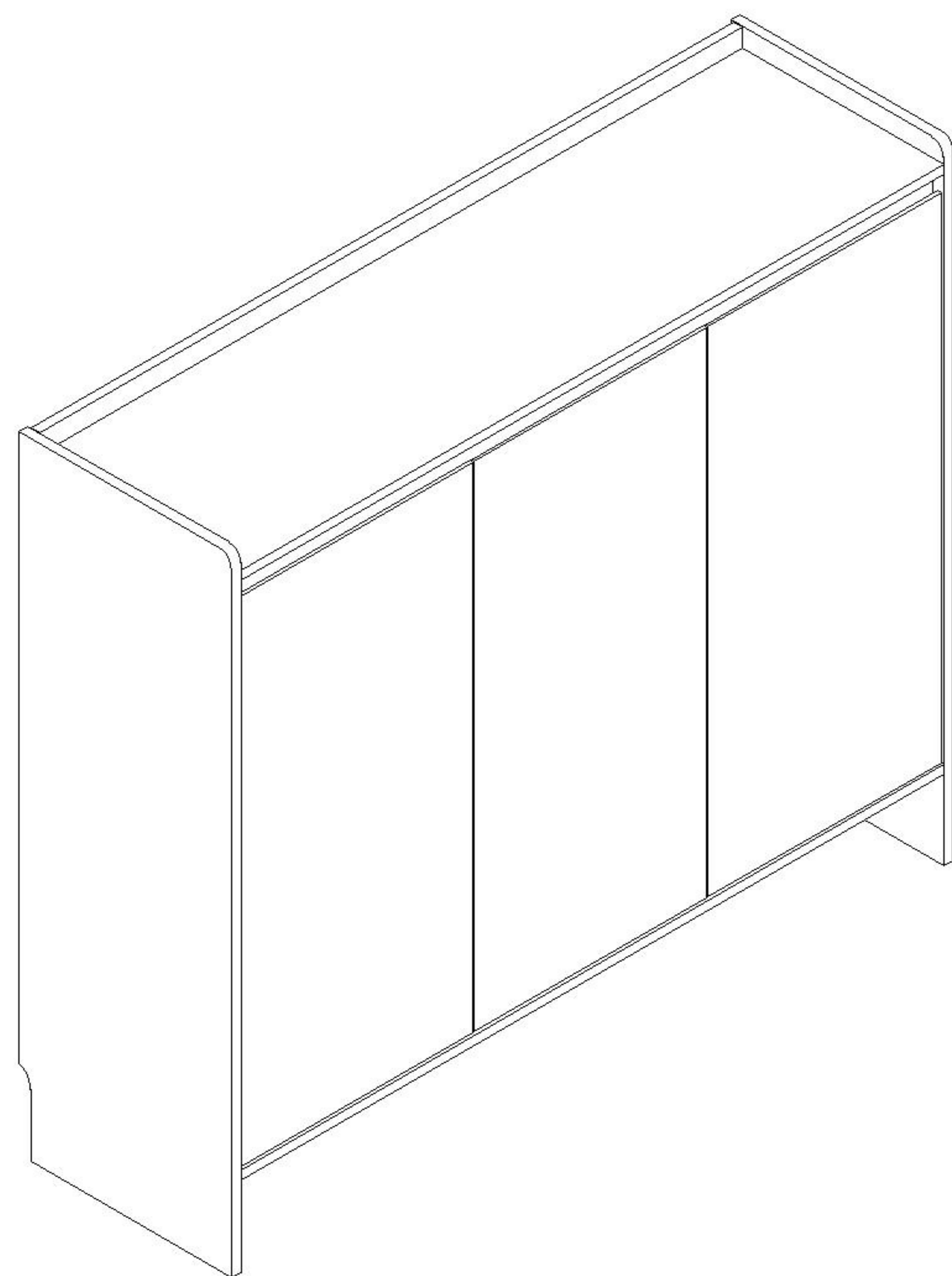
## 五金表/Hardware list

## 部件表/Parts List

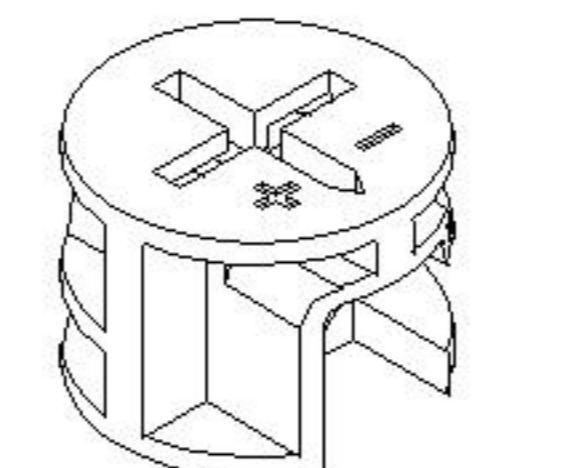
### 安装示意图/Assembly Instruction

产品名称 Model NO.	0V4N-0 鞋柜1.2m
产品规格 Specification	1184*350*1031mm
安装工具 Tool	安装人数 Installer
	

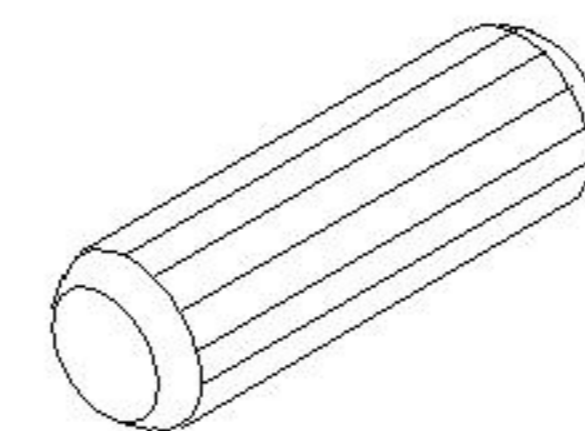
注：为保证设计效果，部分尺寸为定制尺寸，不影响使用。



(A)\* 38  
二合一螺杆  
2-in-1-screw



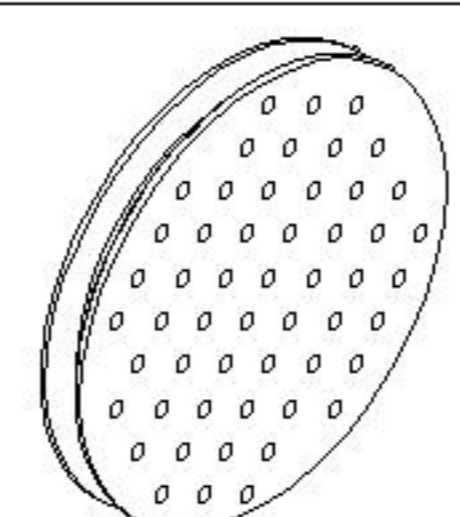
(B)\* 38  
大三合一锁饼  
Three-in-one large lock



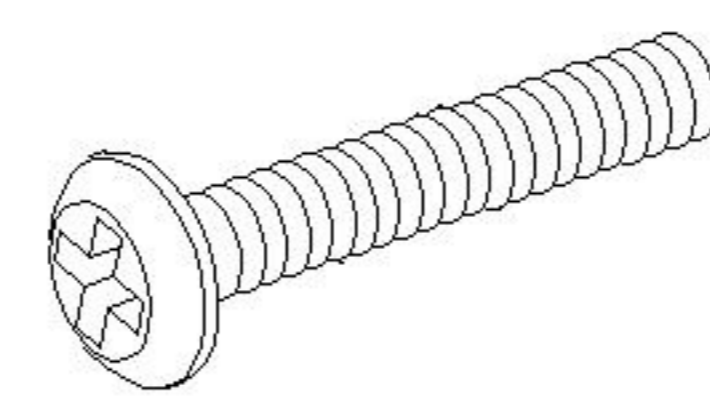
(C)\* 13  
木榫08x30mm  
wood tenon



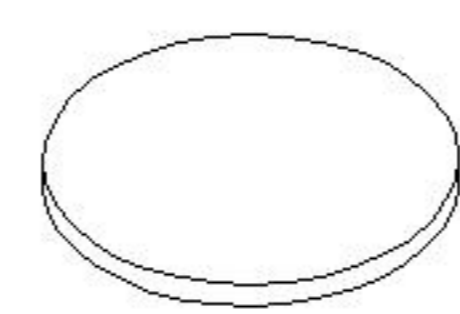
(D)\* 1  
铁中脚  
Iron foot



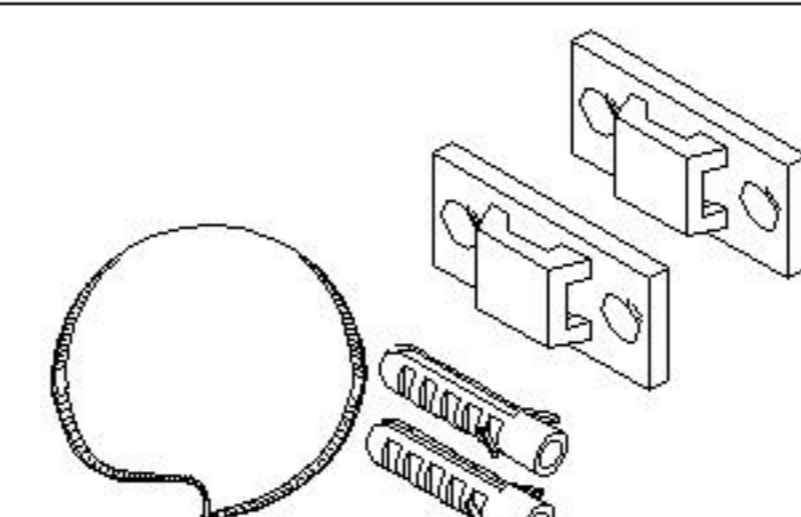
(E)\* 2  
透气孔盖  
Vent cover



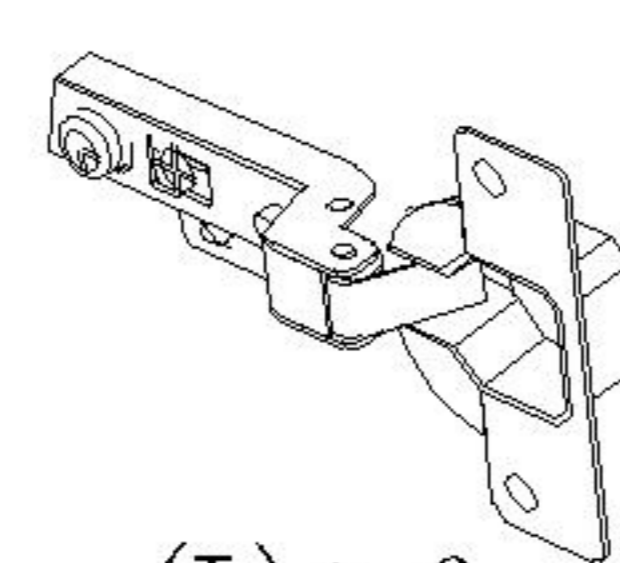
(F)\* 1  
斜边十字螺杆-M8x30  
bevel cross screw



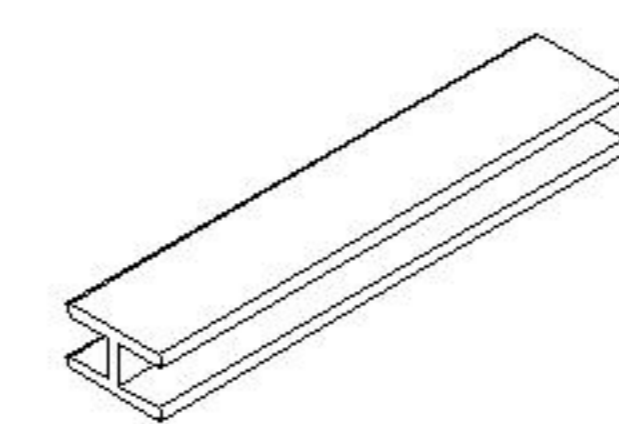
(G)\* 6  
脚垫-灰色  
Footrest - Grey



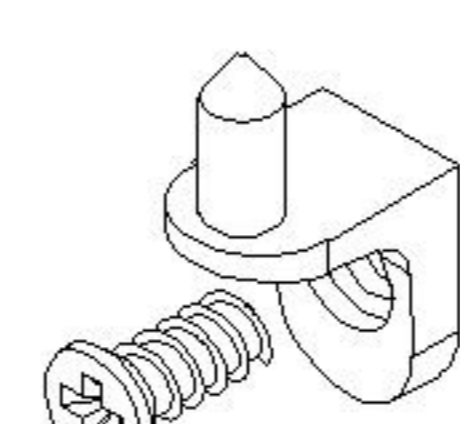
(H)\* 2  
家具防倒器-白色  
Anti-fall device white



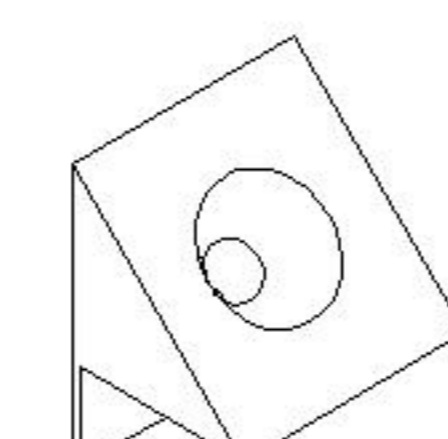
(I)\* 6  
缓冲门铰大弯-杯径035  
Hinge-big bends-diameter 35



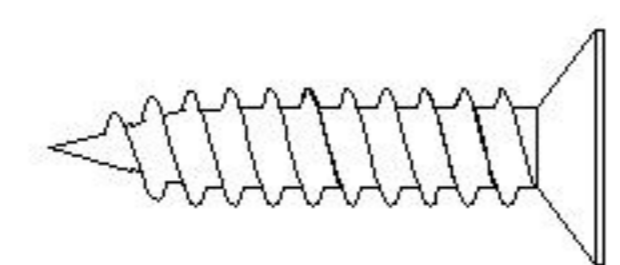
(J)\* 1  
夹板条-L=1153  
splint strip



(K)\* 28  
层板托  
shelf support

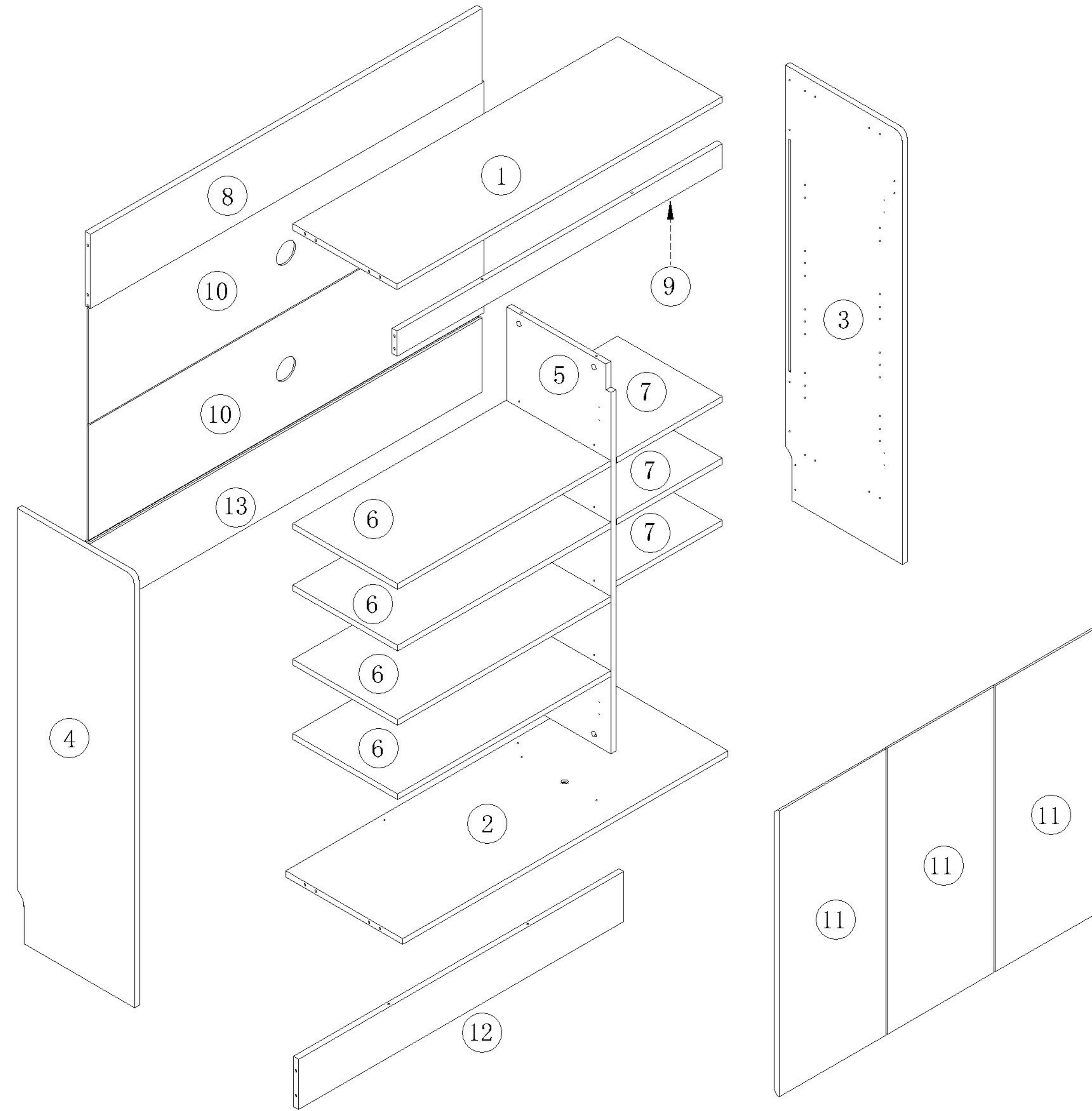


(L)\* 13  
背板扣  
Back Plate Buckle-White



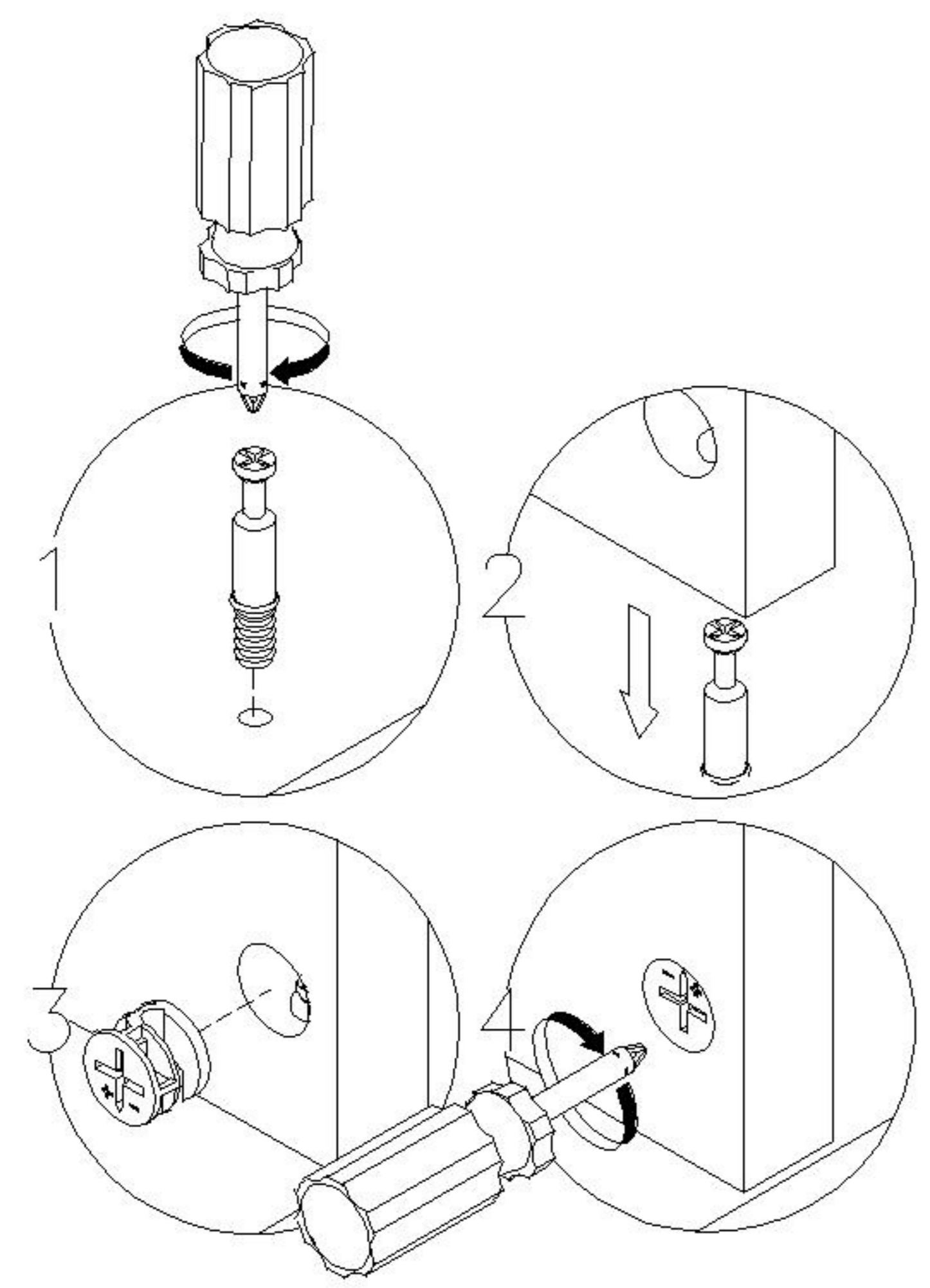
(M)\* 13  
自攻螺丝M3.5x16mm  
Self-tapping screw

编号NO.	名称Name	规格 (mm) Specification	数量QTY	材质Material
1	面板Top panel	1154*329*15	1	欧松板 Oriented Strand Board
2	底板Bottom board	1154*349*15	1	欧松板 Oriented Strand Board
3	右侧板Side board (R)	1028*350*15	1	欧松板 Oriented Strand Board
4	左侧板Side board (L)	1028*350*15	1	欧松板 Oriented Strand Board
5	中侧板Middle side board	838*312*15	1	欧松板 Oriented Strand Board
6	大层板Big shelf	769*312*15	4	欧松板 Oriented Strand Board
7	小层板Small shelf	368*312*15	3	欧松板 Oriented Strand Board
8	后拉条Back brace	1154*192*15	1	欧松板 Oriented Strand Board
9	前拉条Front brace	1154*65*15	1	欧松板 Oriented Strand Board
10	背板Back board	1164*253*5	2	欧松板 Oriented Strand Board
11	门板Door board	811*382*15	3	欧松板 Oriented Strand Board
12	下拉条Bottom brace	1154*130*15	1	欧松板 Oriented Strand Board
13	拉条2Brace 2	1154*192*15	1	欧松板 Oriented Strand Board



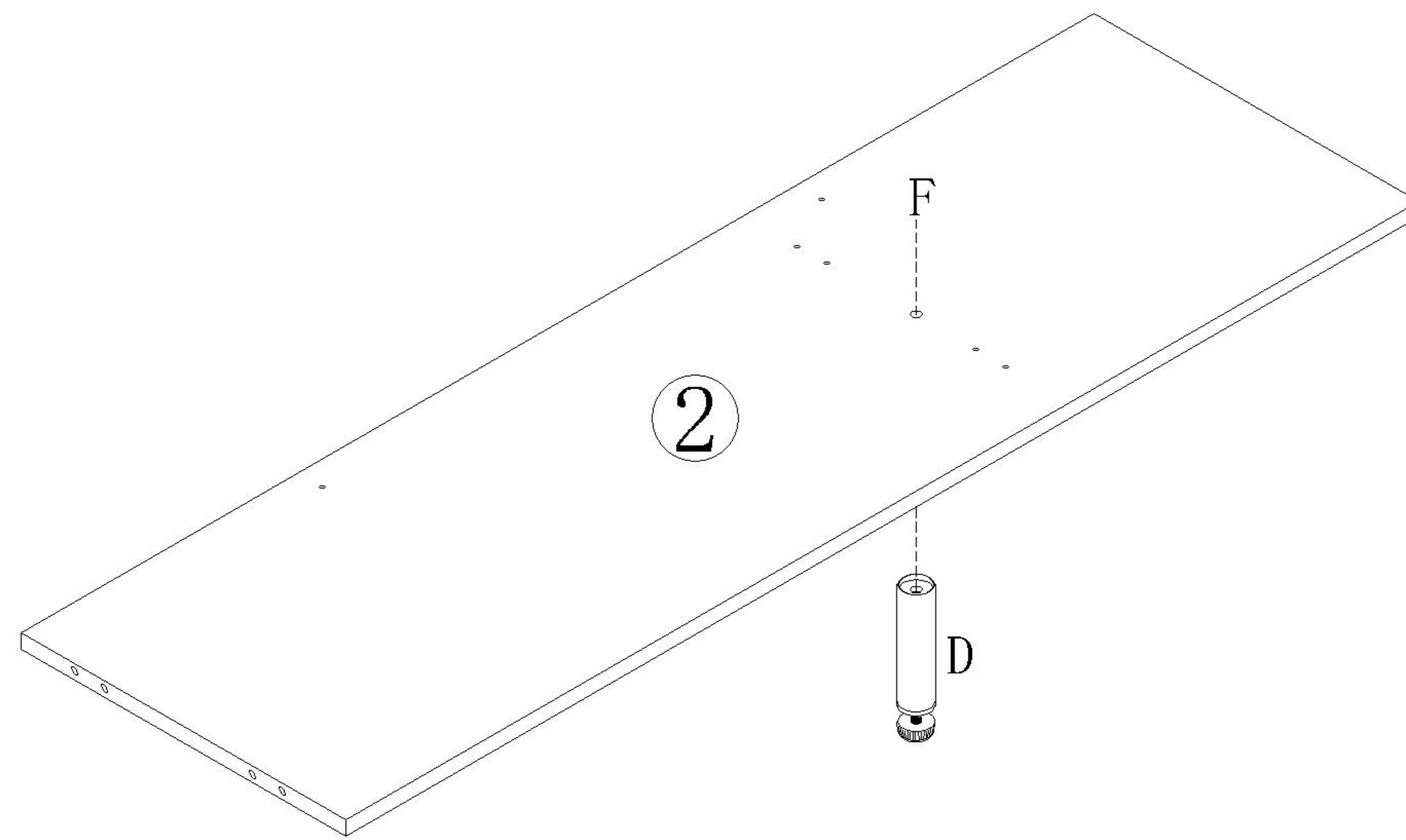
编号NO.	名称Name
①	面板Top panel
②	底板Bottom board
③	右侧板Side board(R)
④	左侧板Side board(L)
⑤	中侧板Middle side board
⑥	大层板Big shelf
⑦	小层板Small shelf
⑧	后拉条Back brace
⑨	前拉条Front brace
⑩	背板Back board
⑪	门板Door board
⑫	下拉条Bottom brace
⑬	拉条2Brace2

安装方法  
Installation method



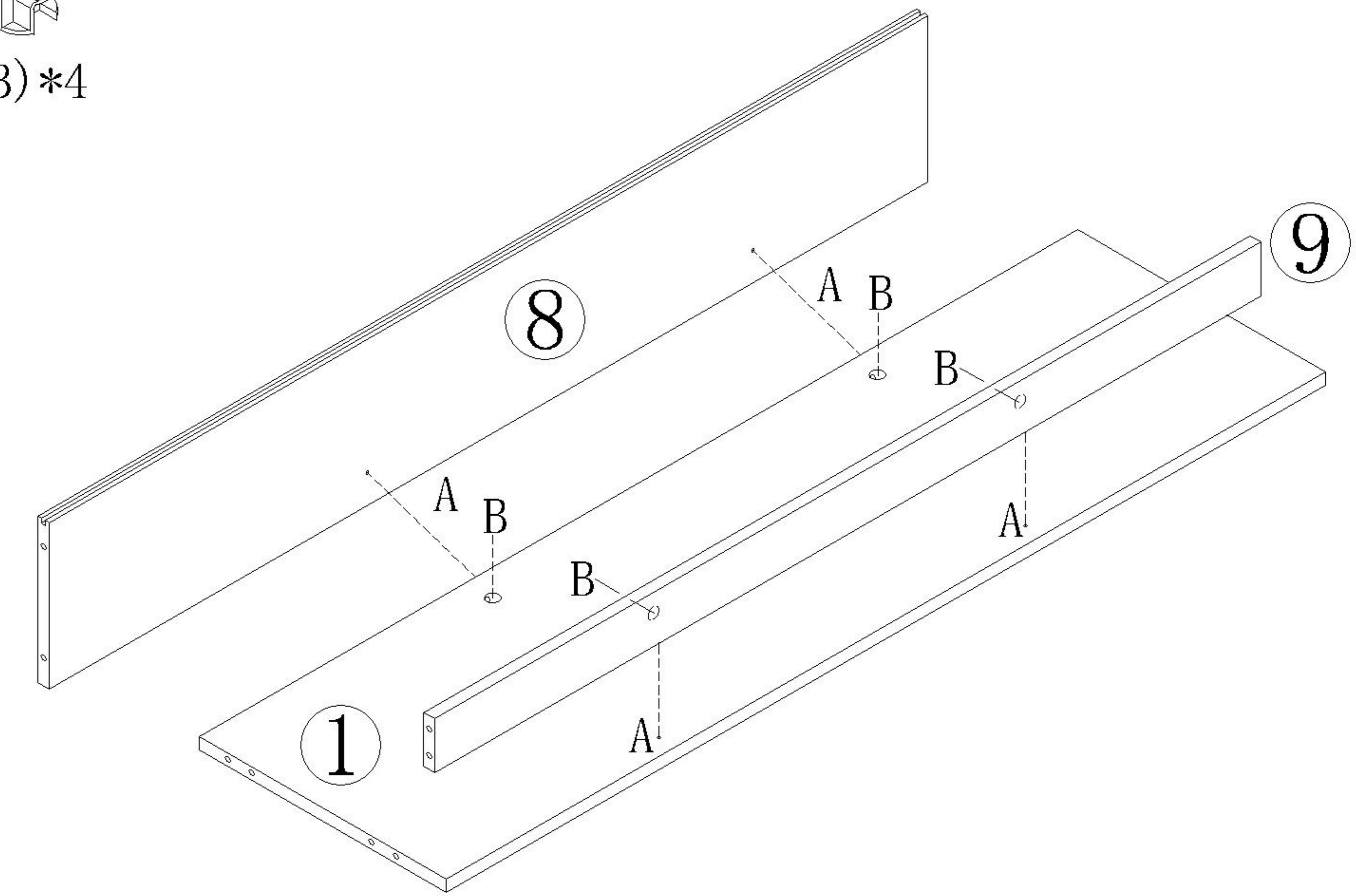
二合一  
two-in-one

- (D)\*1
- (F)\*1



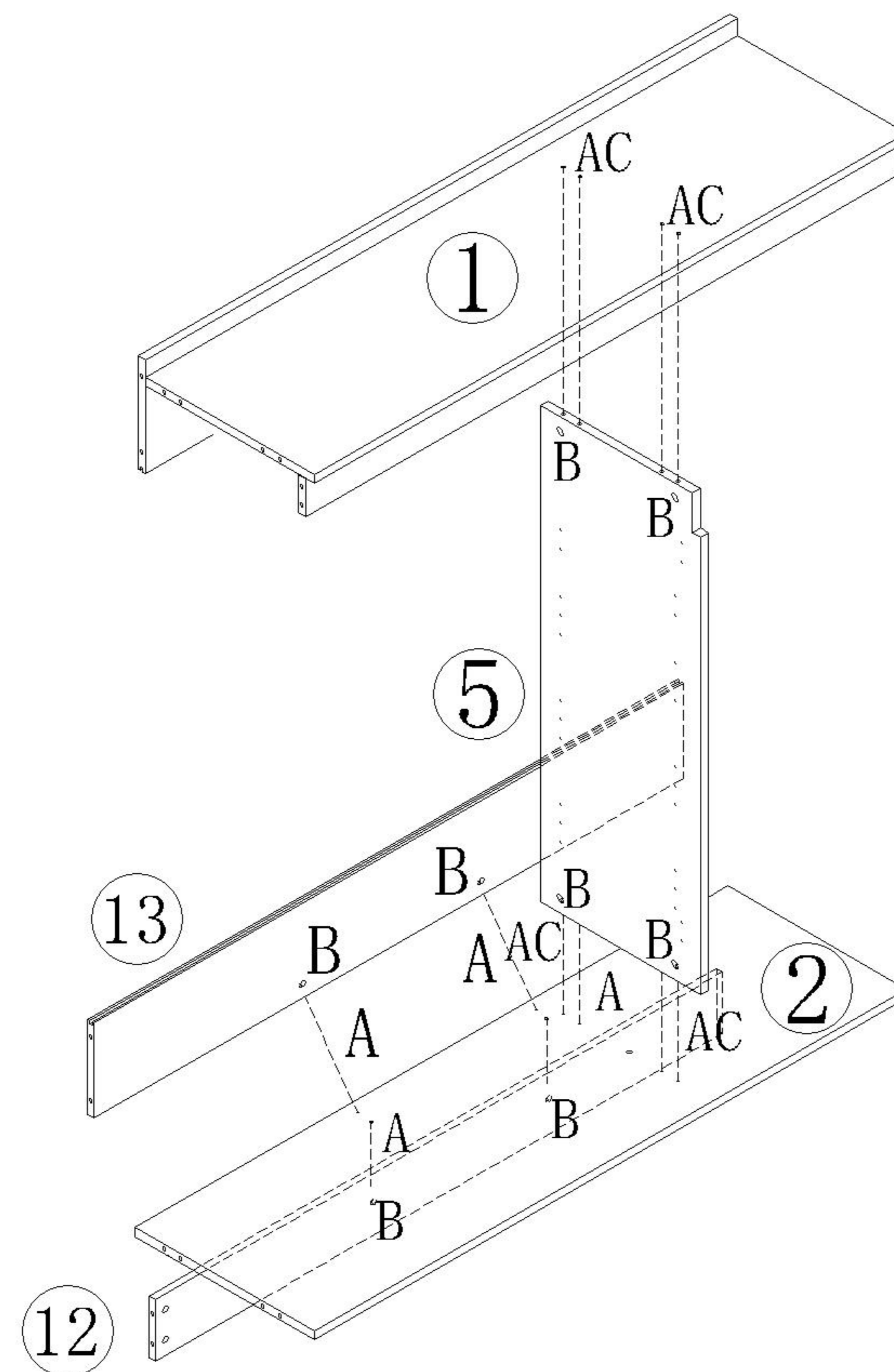
1

- (A)\*4
- (B)\*4



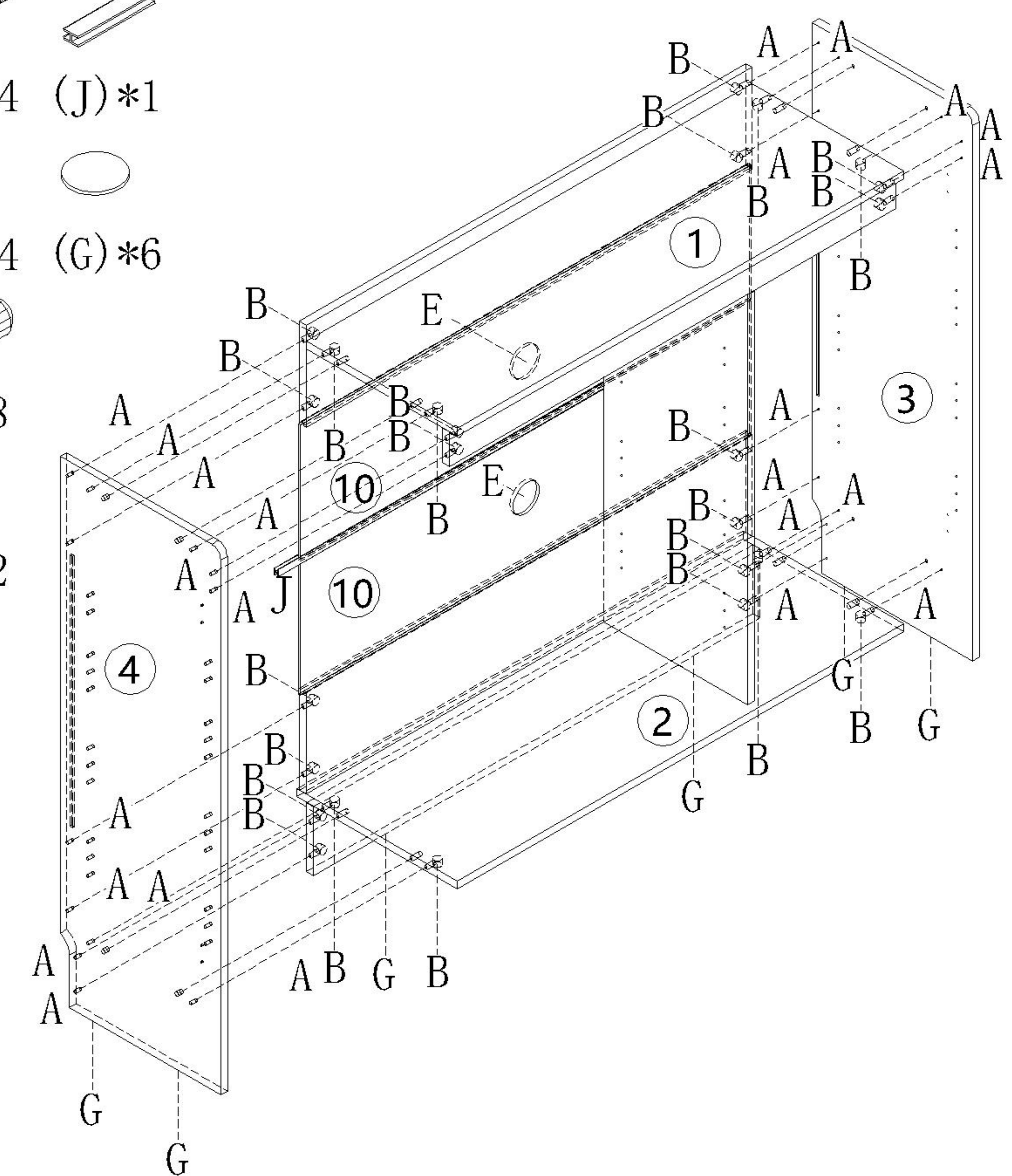
2

- (A)\*8
- (B)\*8
- (C)\*4



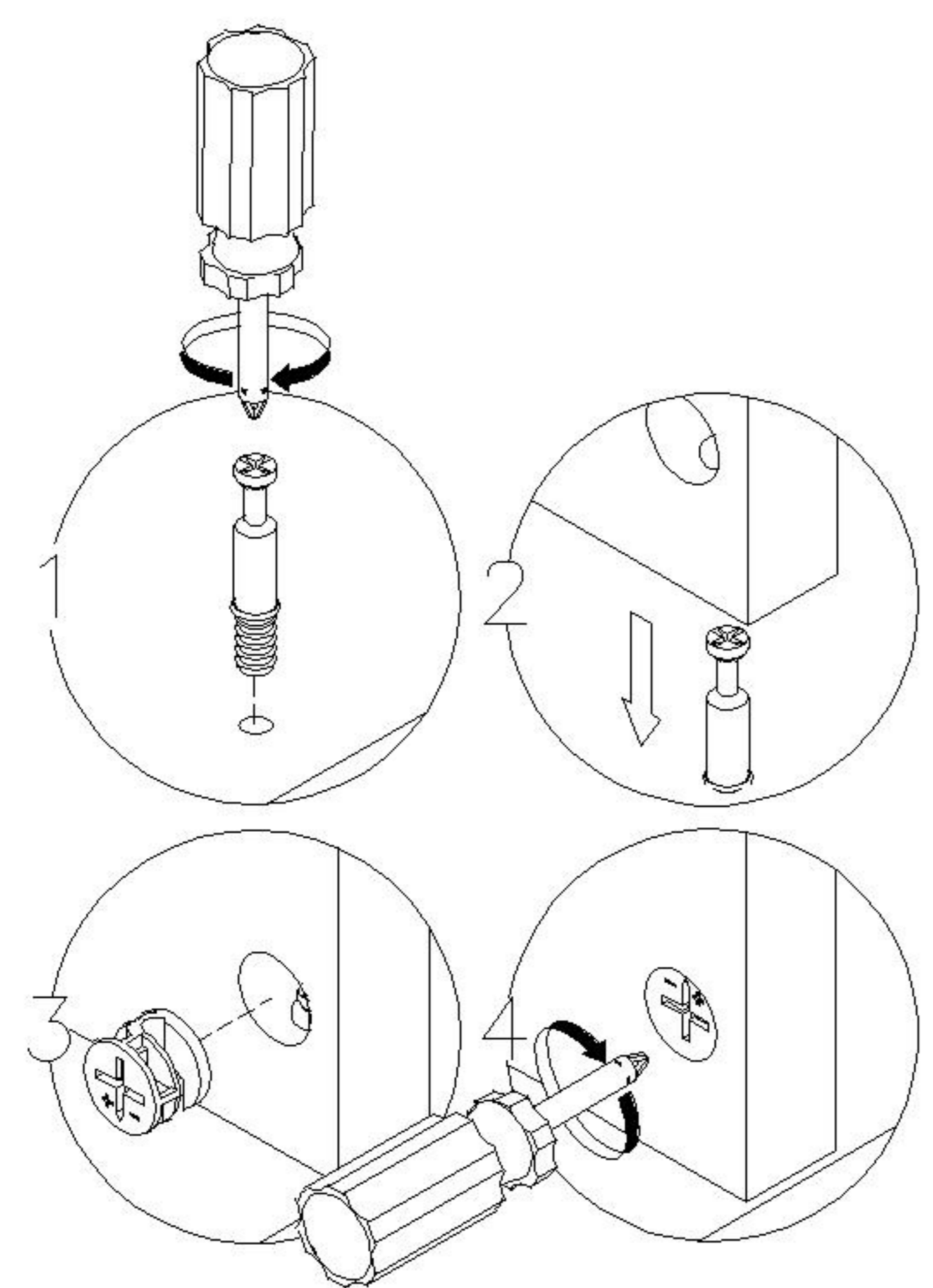
3

- (A)\*24
- (B)\*24
- (C)\*8
- (E)\*2
- (J)\*1
- (G)\*6



4

安装方法  
Installation method

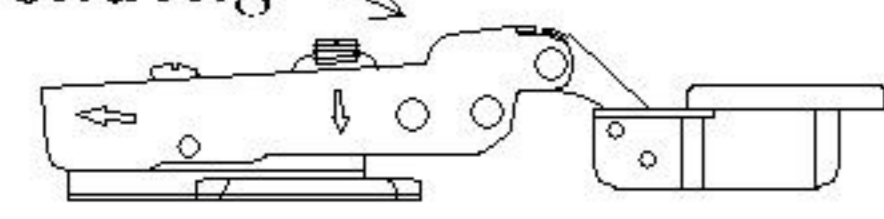


二合一  
two-in-one

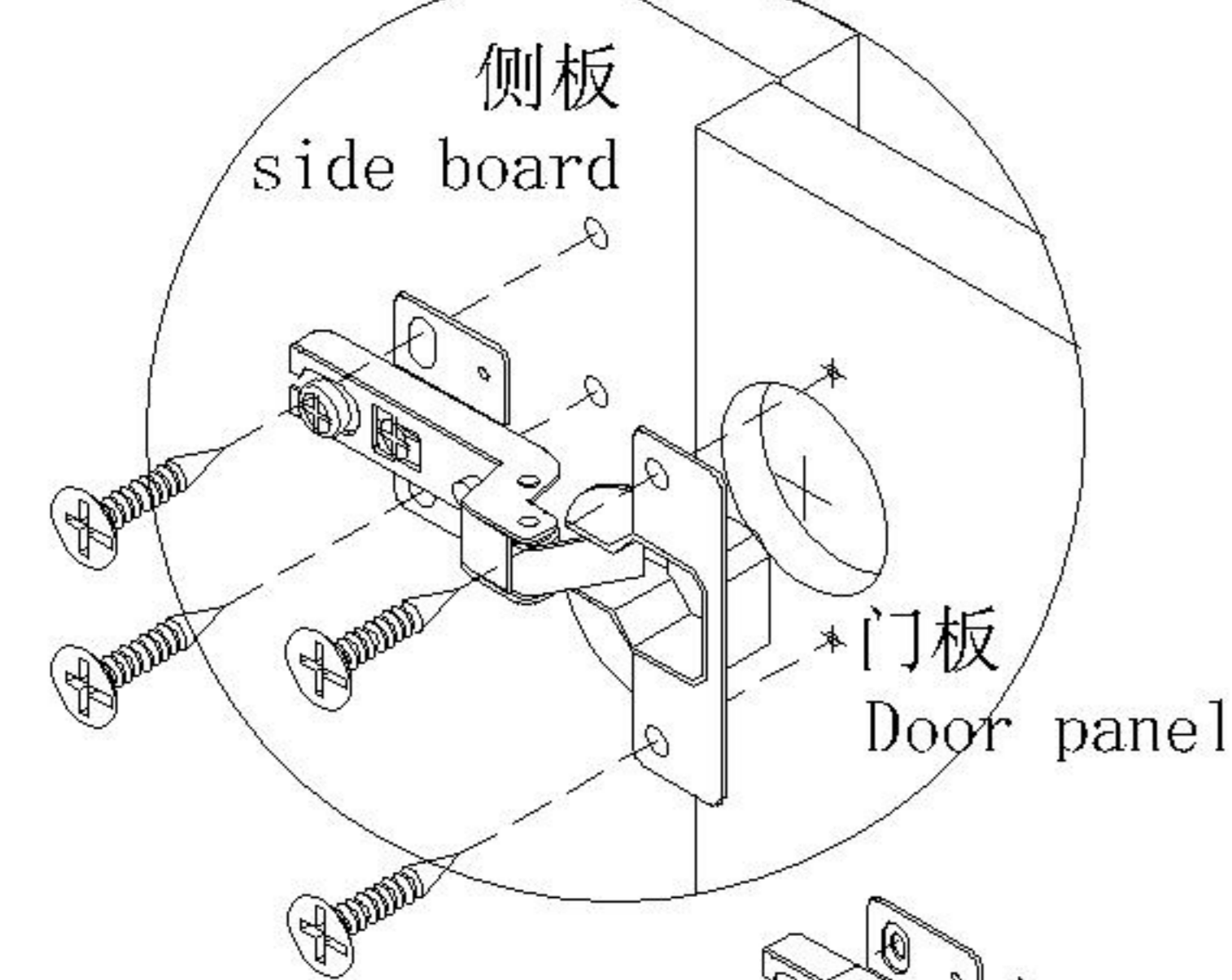
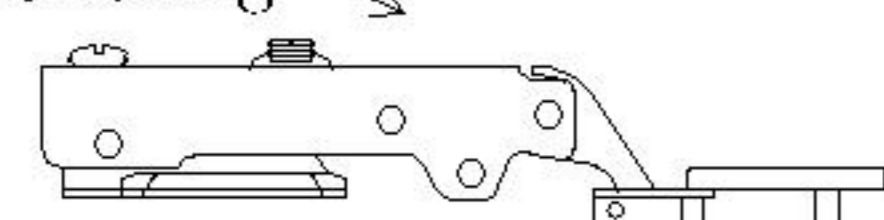
大弯big bend



中弯middle bending



直弯straight bending

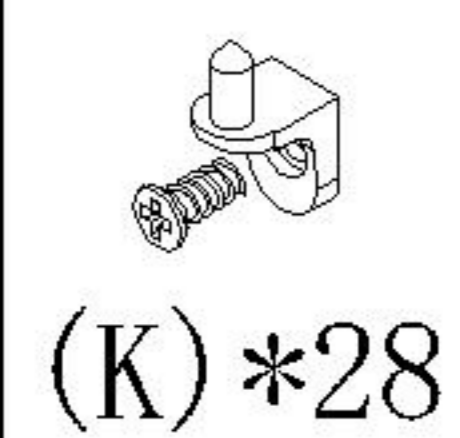


调节上下  
Adjust up and down

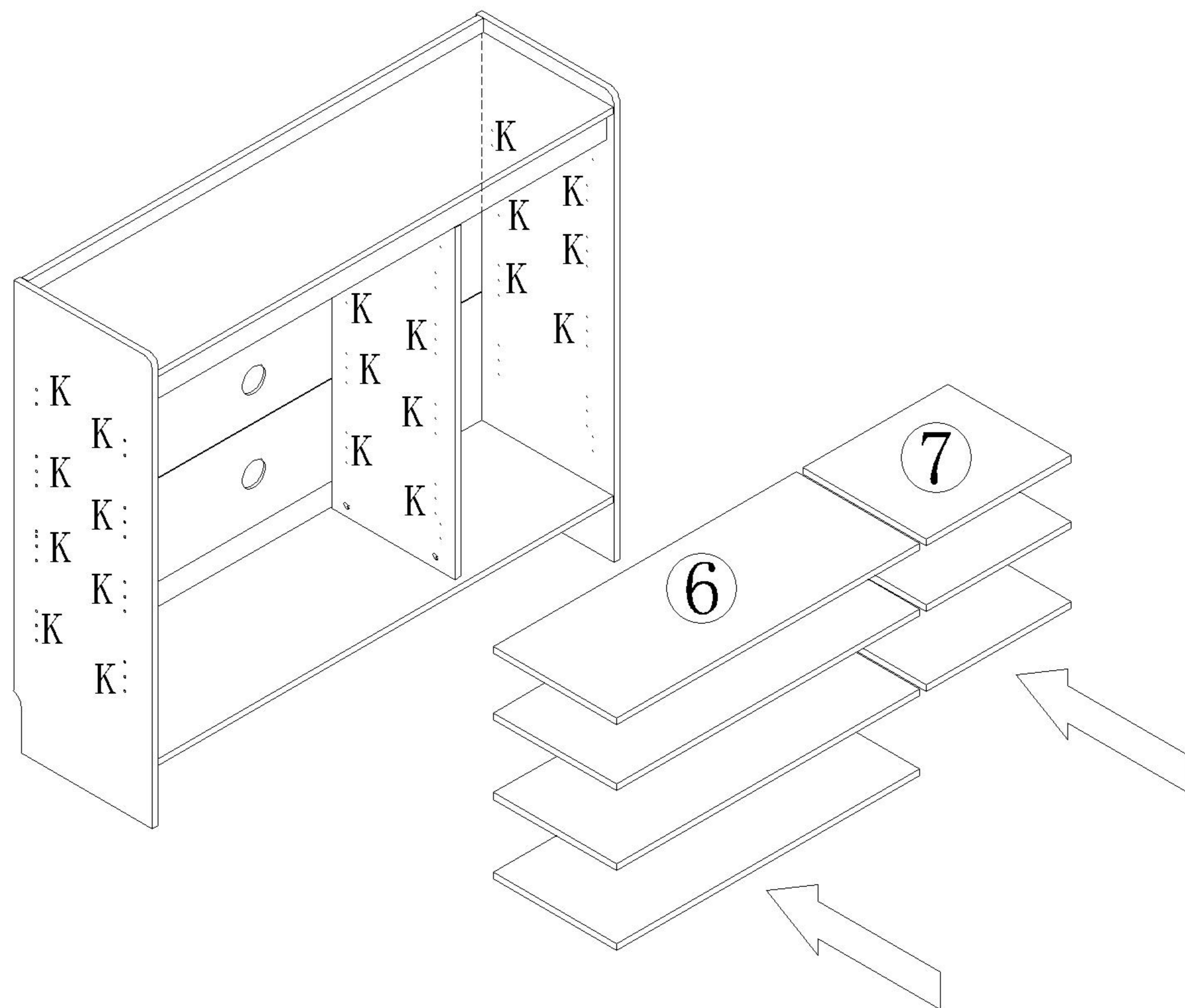
调节左右  
Adjust left and right

调节前后  
Before and after adjustment

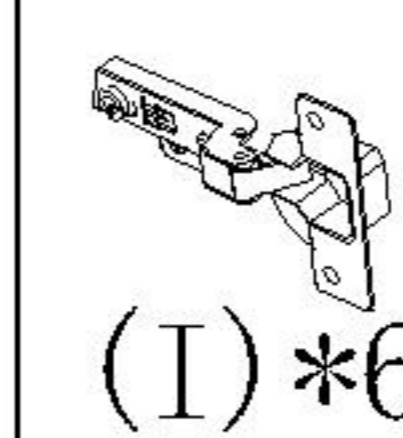
门铰  
Hinge



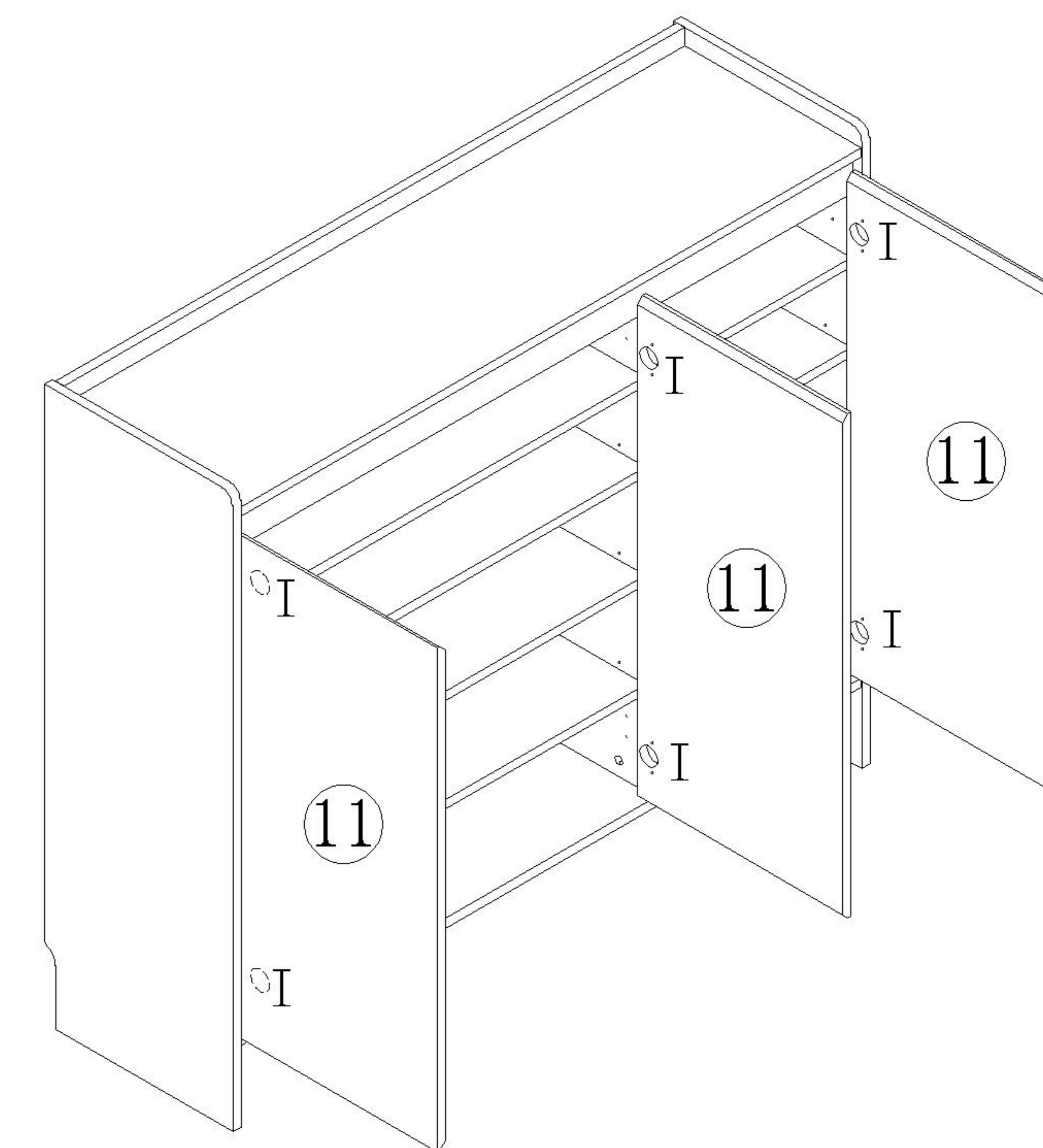
(K)\*28



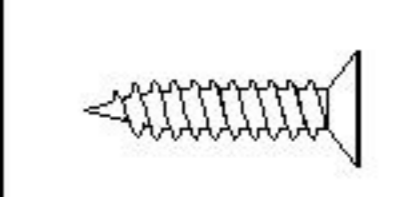
5



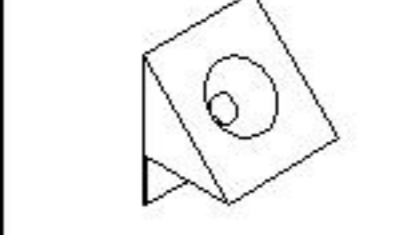
(I)\*6



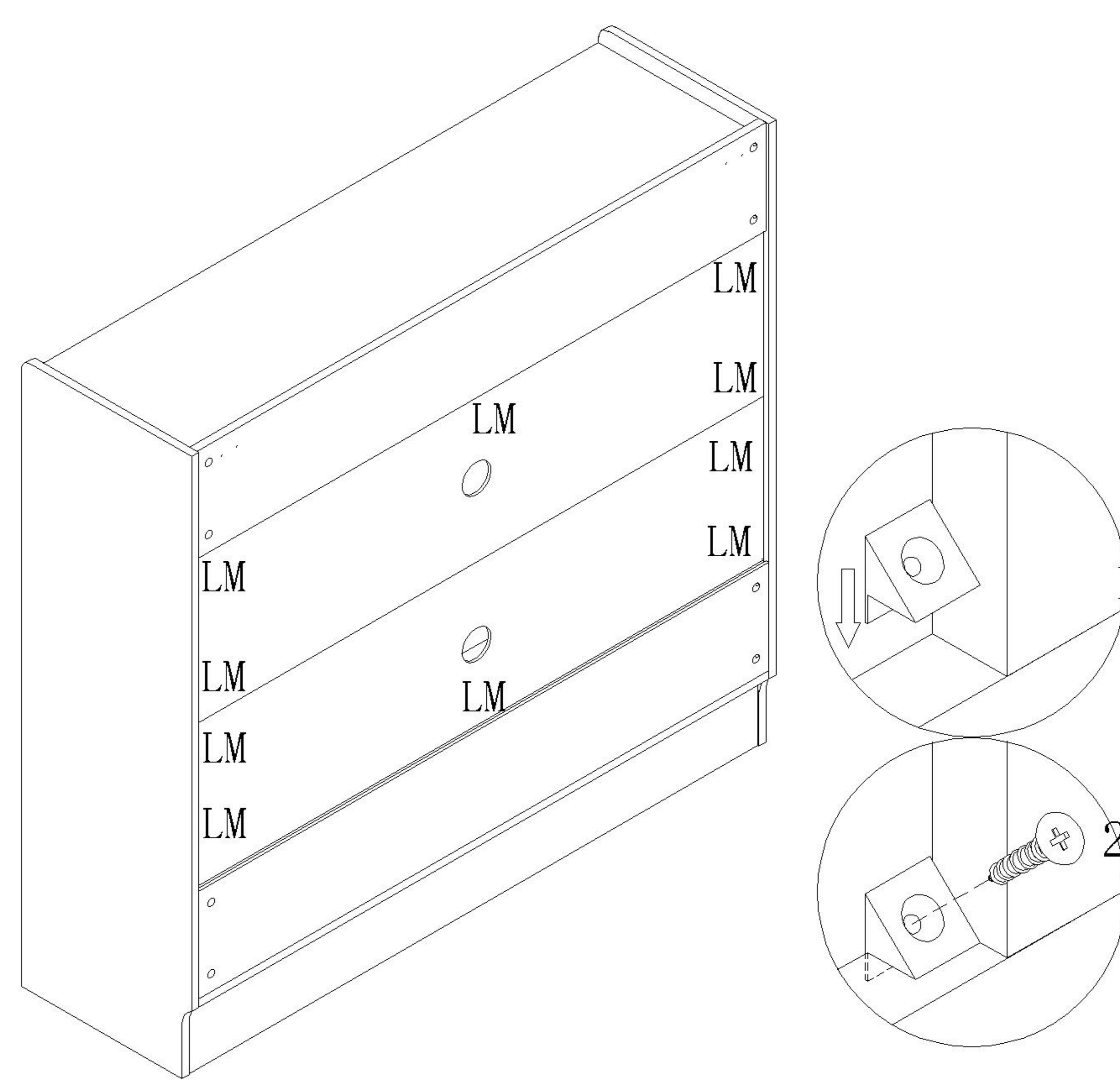
6



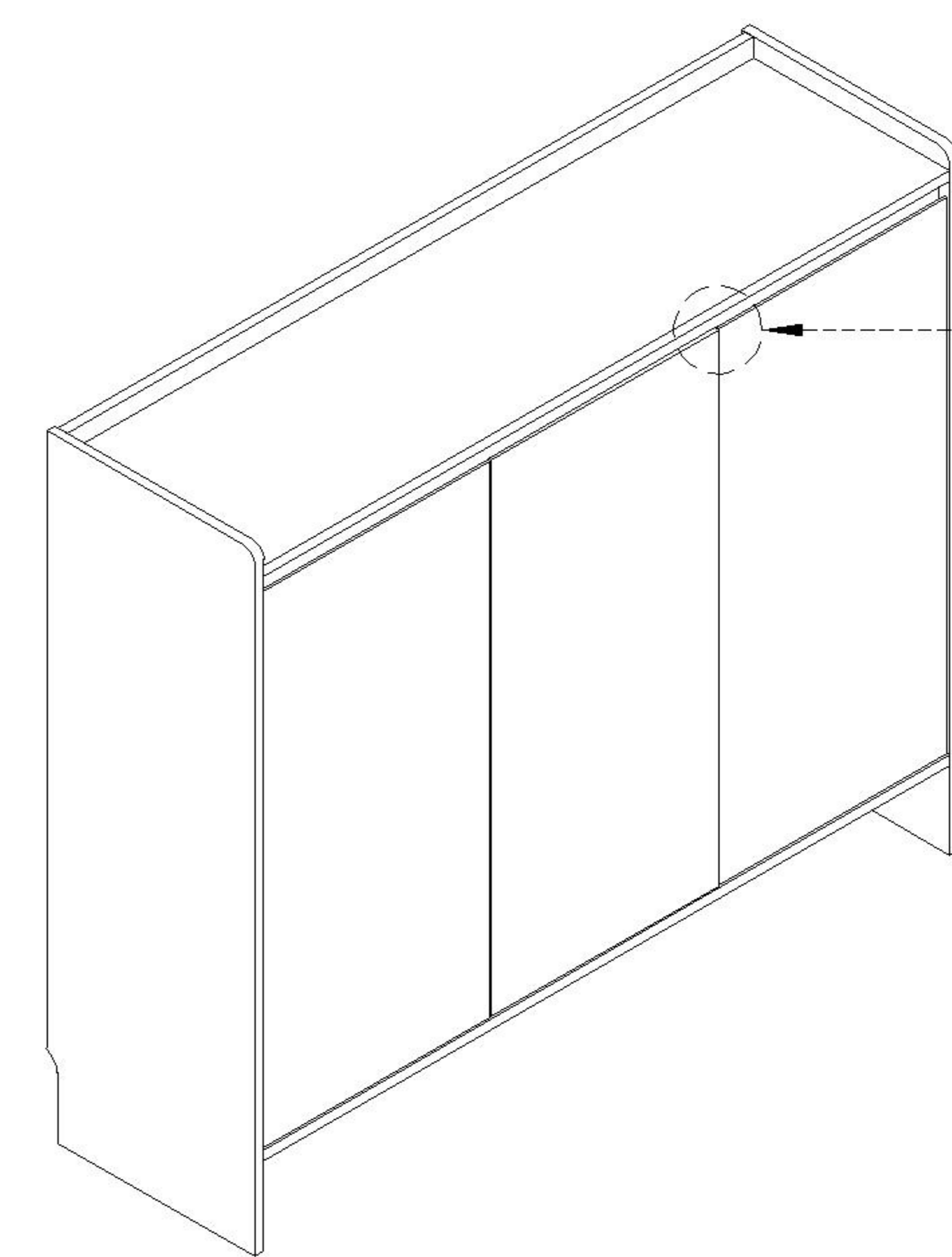
(M)\*12



(L)\*12



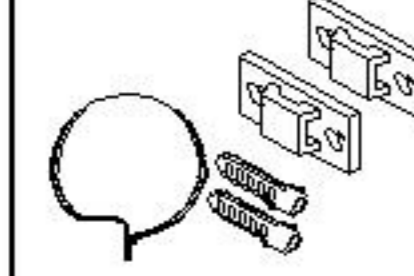
7



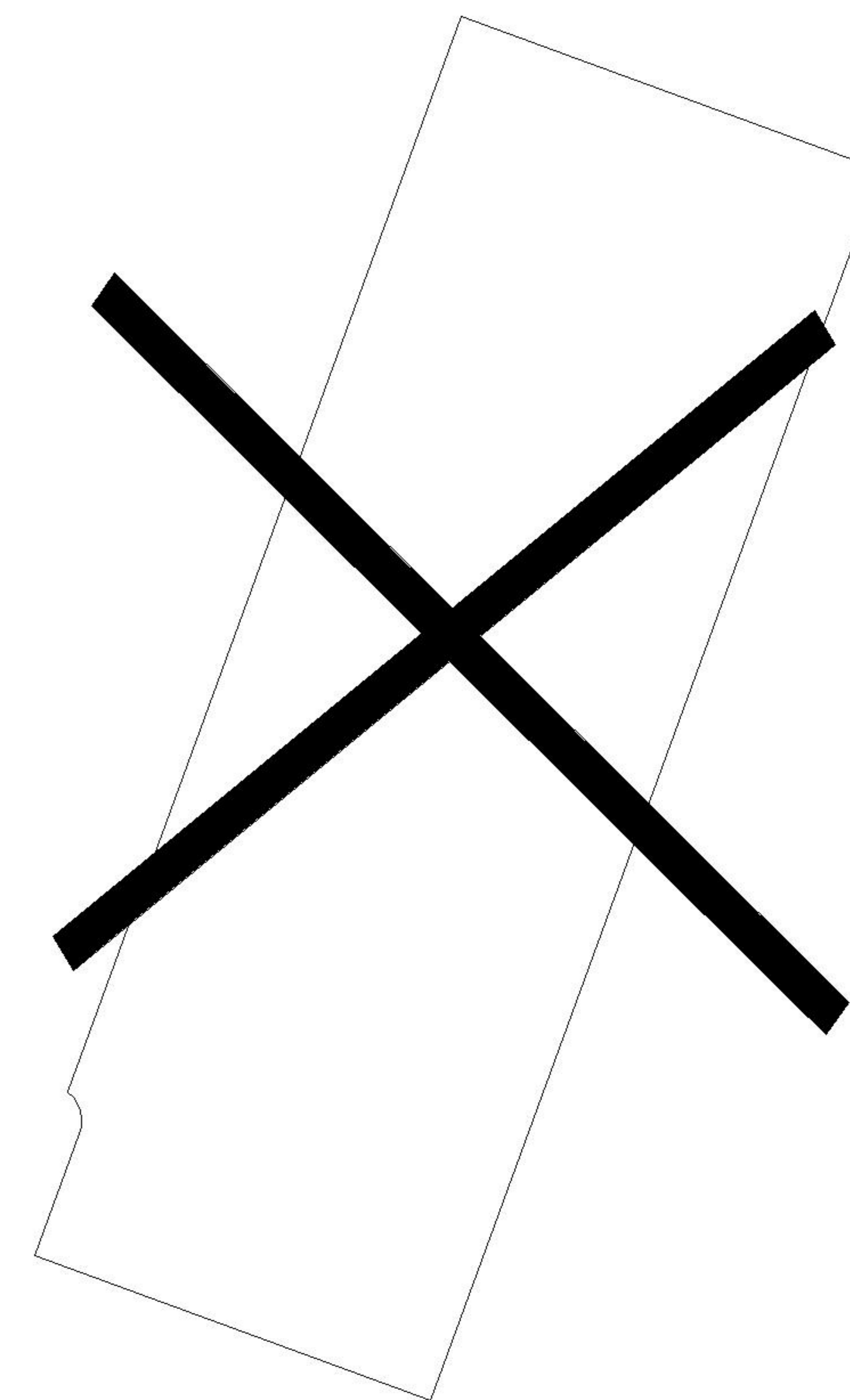
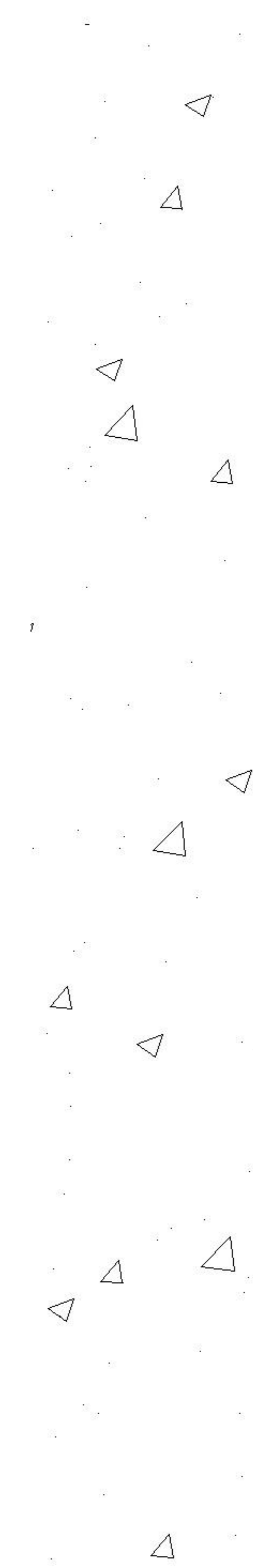
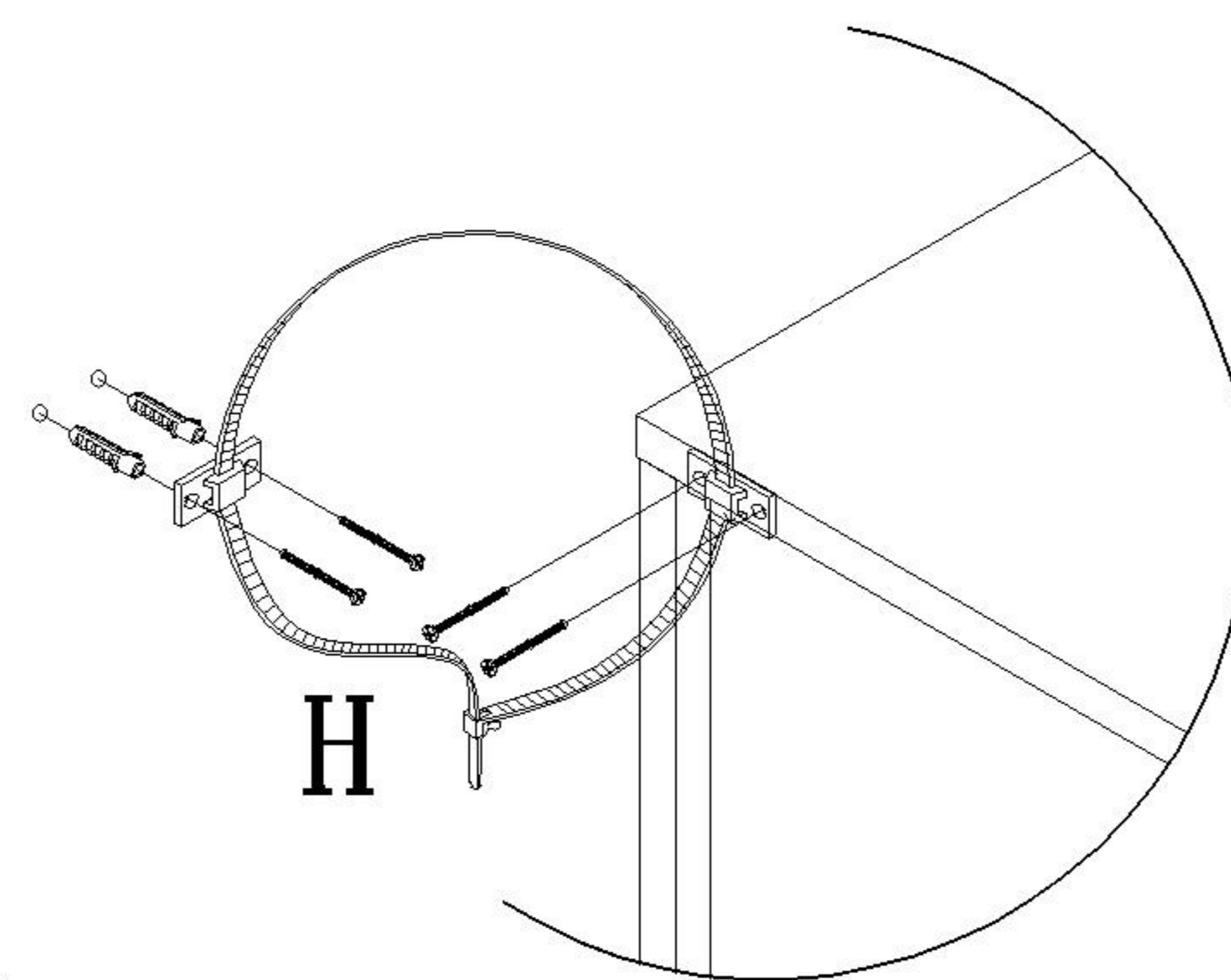
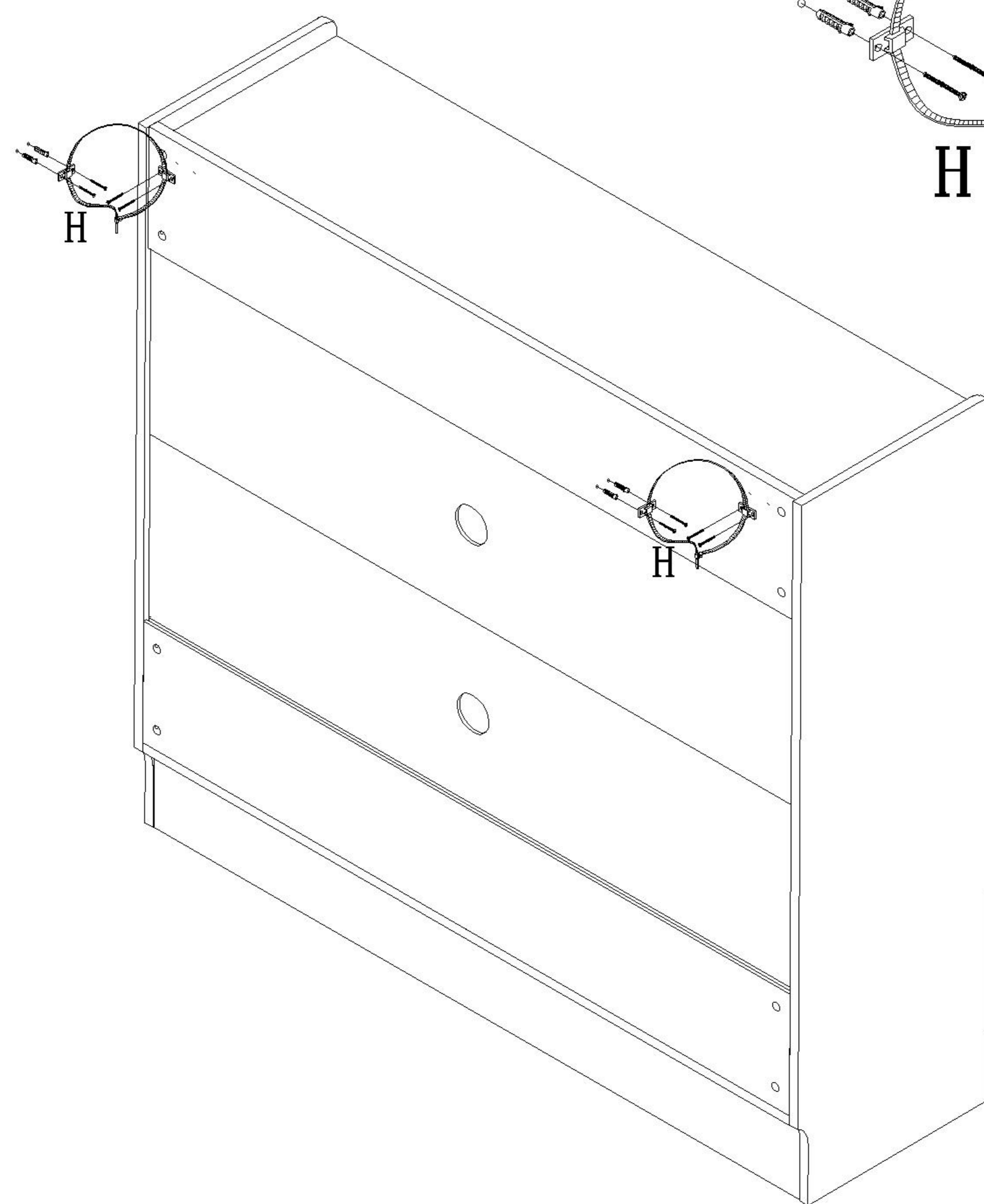
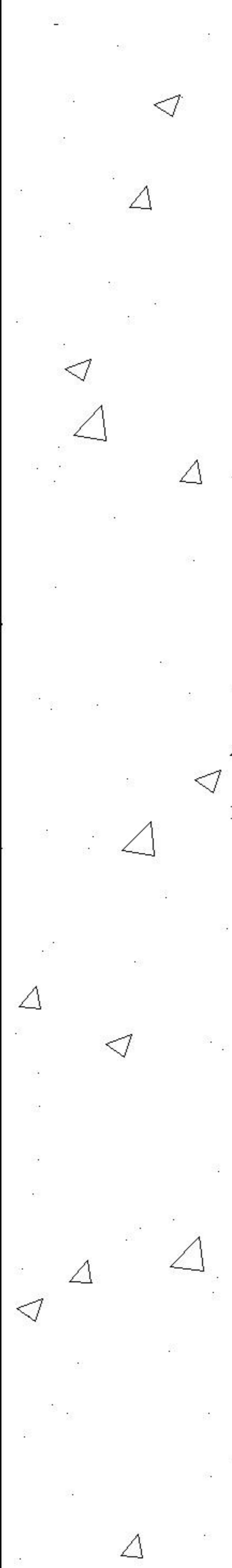
此处缝隙设计为开启、门板使用  
小心夹伤  
The gap here is designed to be open  
Use of opening and door panels  
Be careful of pinch injuries

8

安装方法  
Installation method



(H)\*2



# LINSY 林氏家居

## 五金表/Hardware list

## 部件表/Parts List

### 安装示意图/Assembly Instruction

产品名称 Model NO.

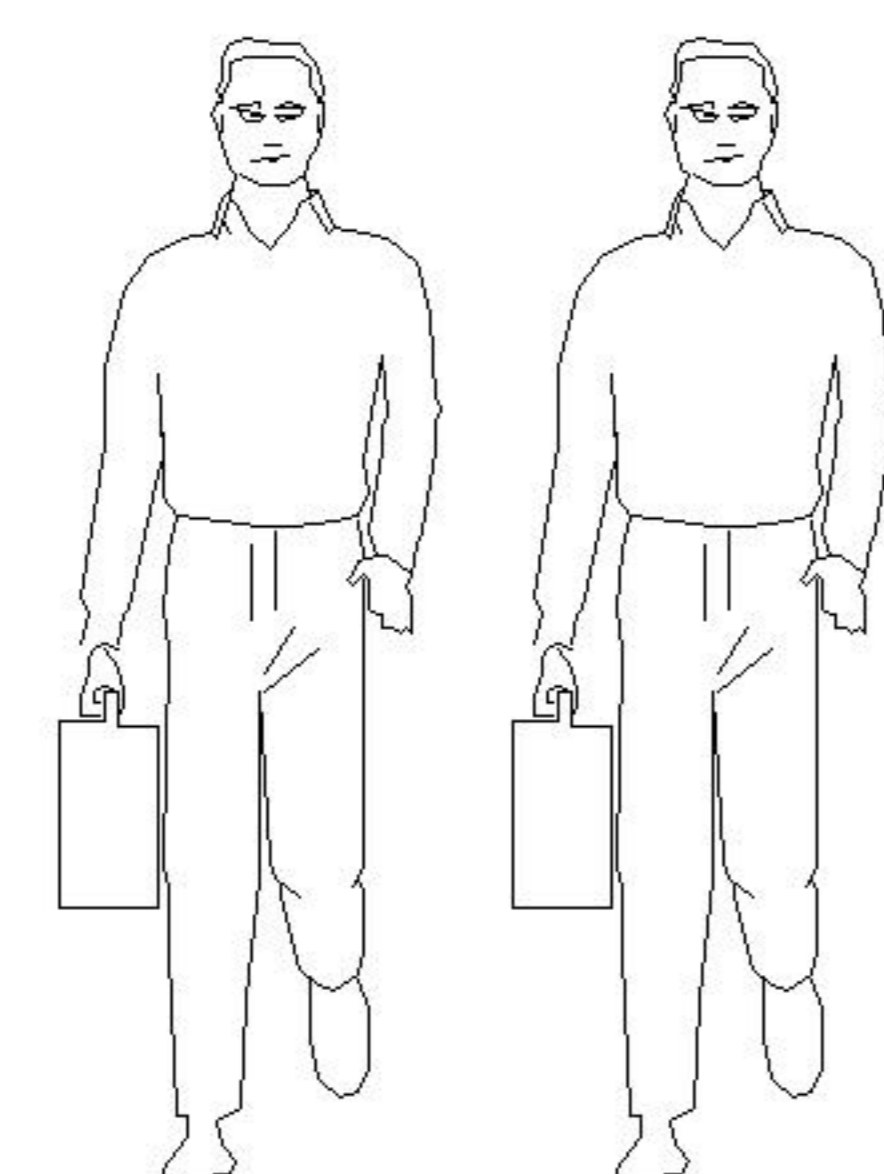
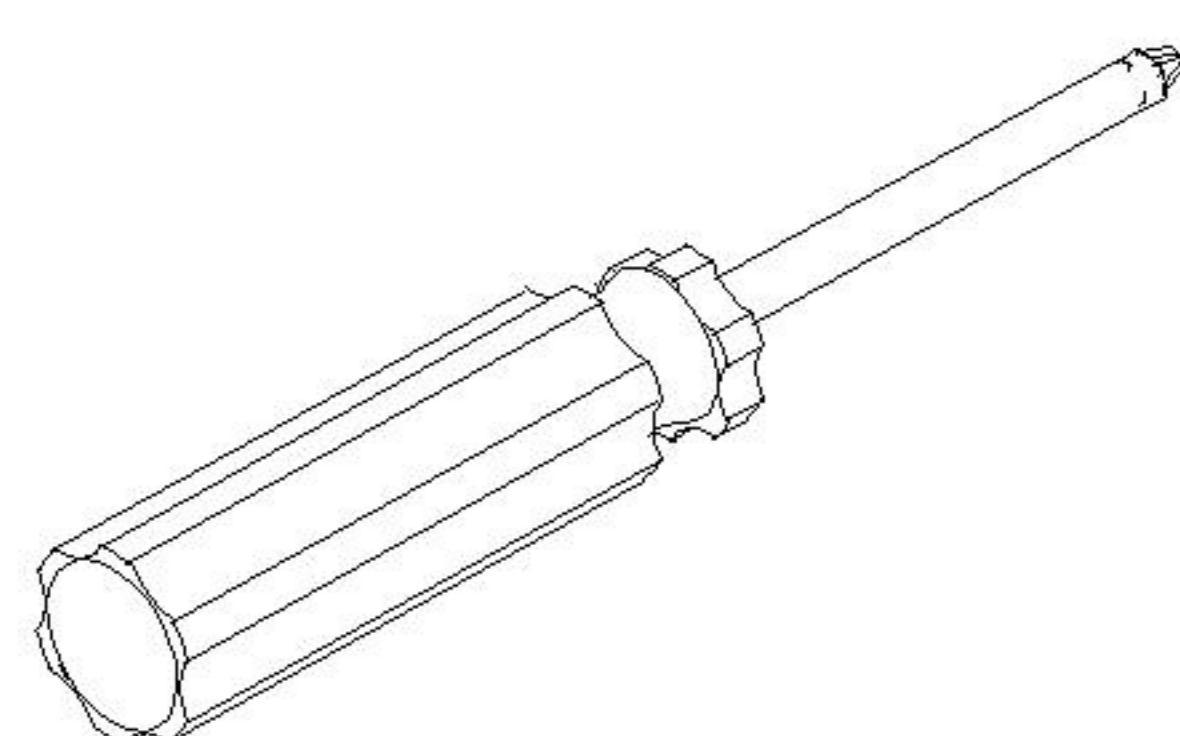
OV4N-0 1.4m

产品规格 Specification

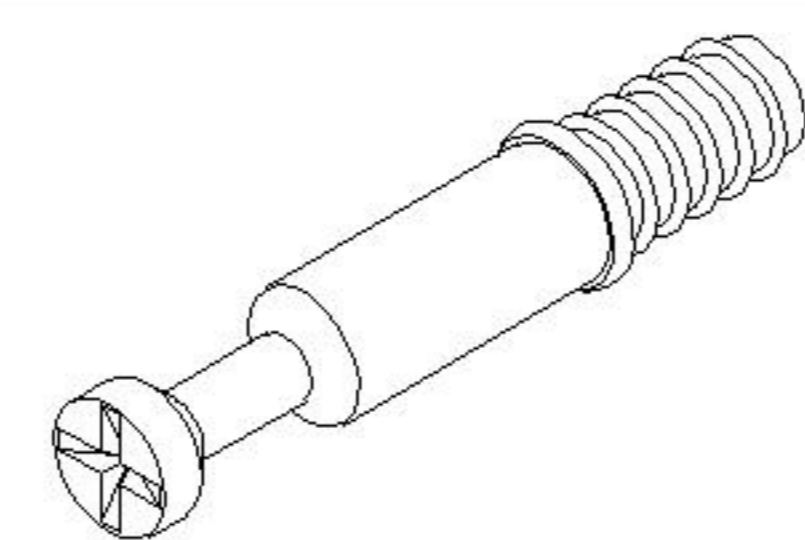
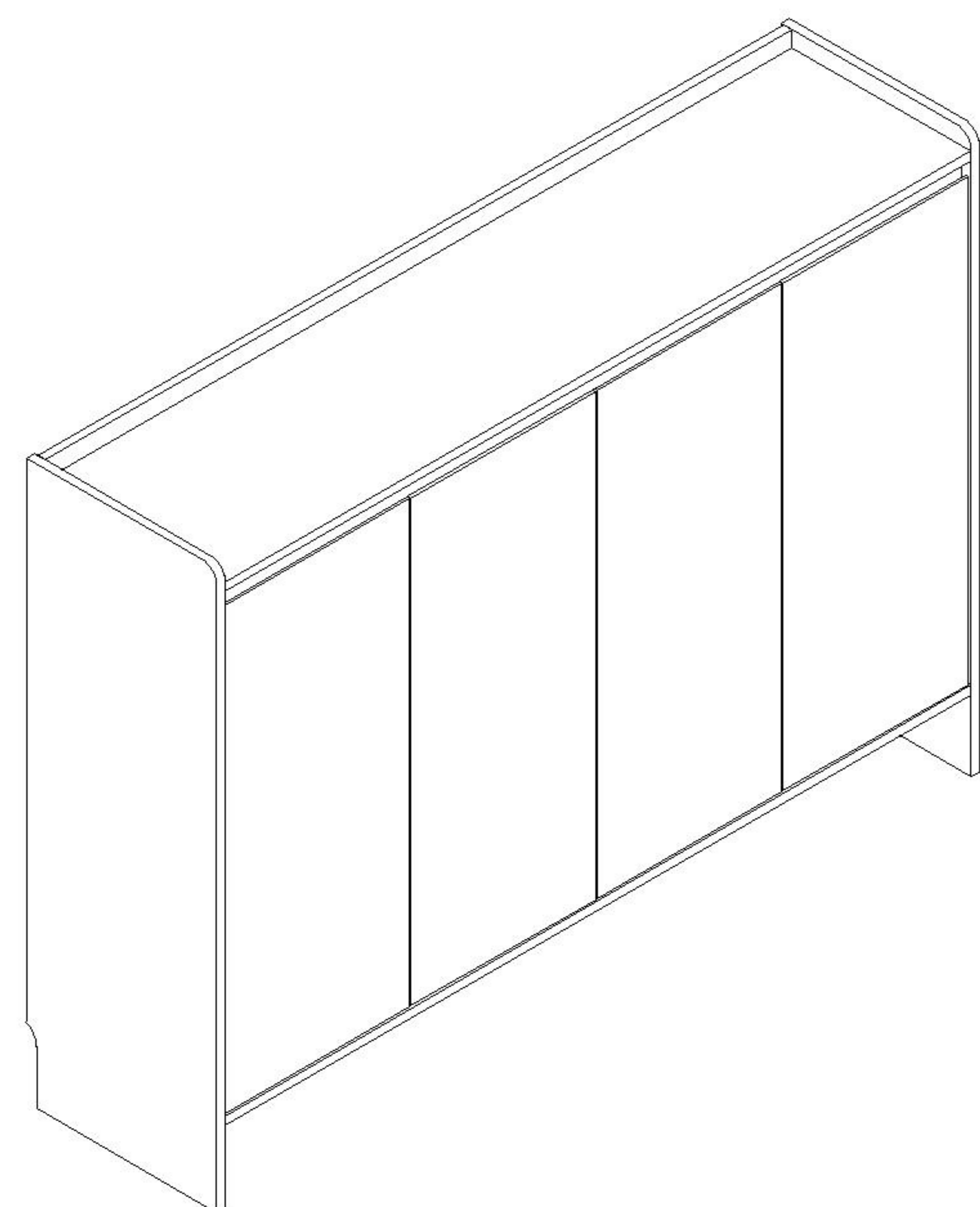
1405\*350\*1031mm

安装工具 Tool

安装人数 Installer

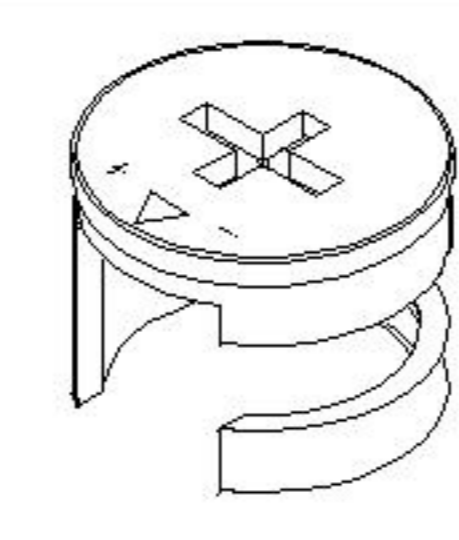


注：为保证设计效果，部分尺寸为定制尺寸，不影响使用。



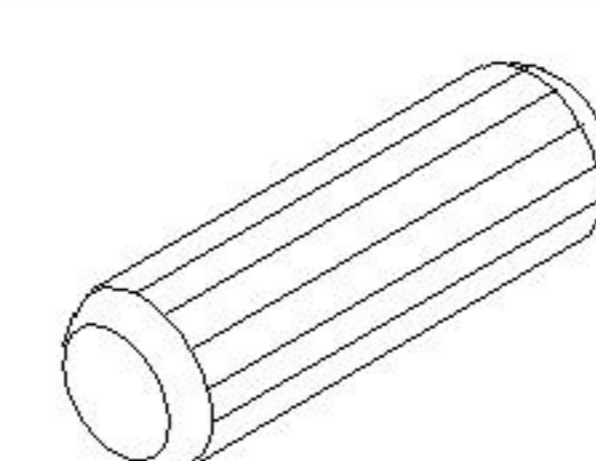
(A)\* 44

二合一螺杆  
2-in-1-screw



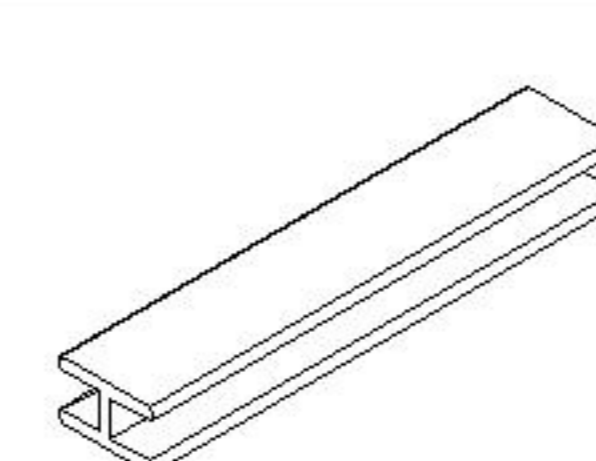
(B)\* 44

大三合一锁饼  
Three-in-one large lock



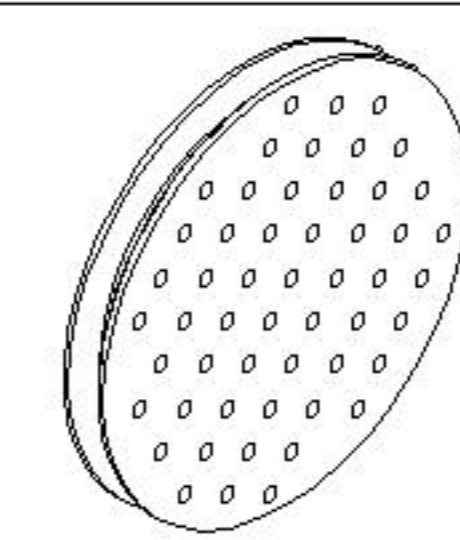
(C)\* 8

木榫08x30mm  
wood tenon



(D)\* 1

夹板条-L=1374  
splint strip



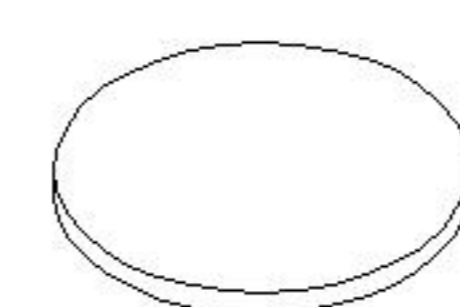
(E)\* 4

透气孔盖  
Vent cover



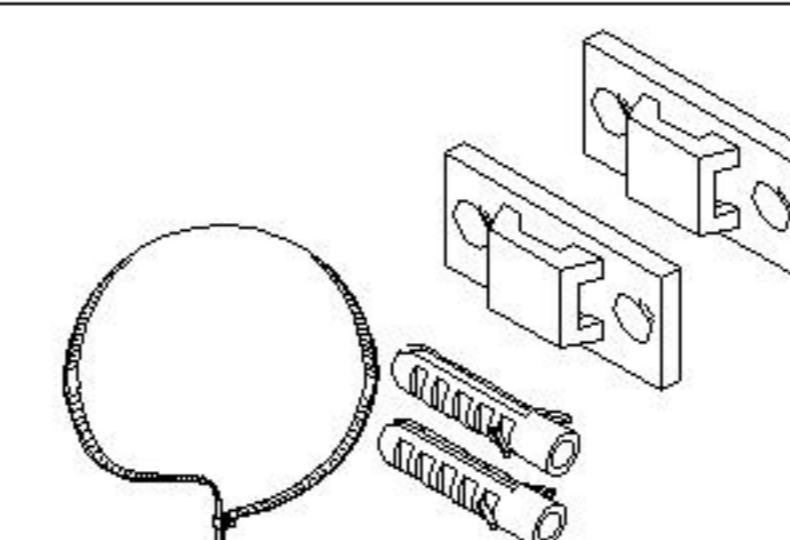
(F)\* 1

铁中脚  
Iron foot



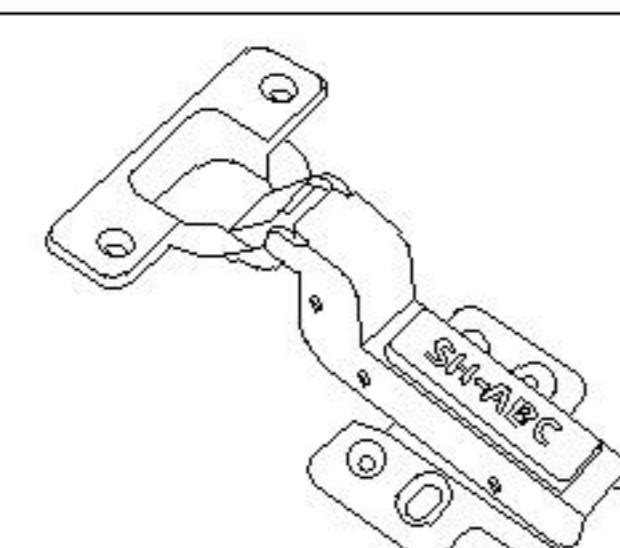
(G)\* 7

脚垫-灰色  
Footrest - Grey



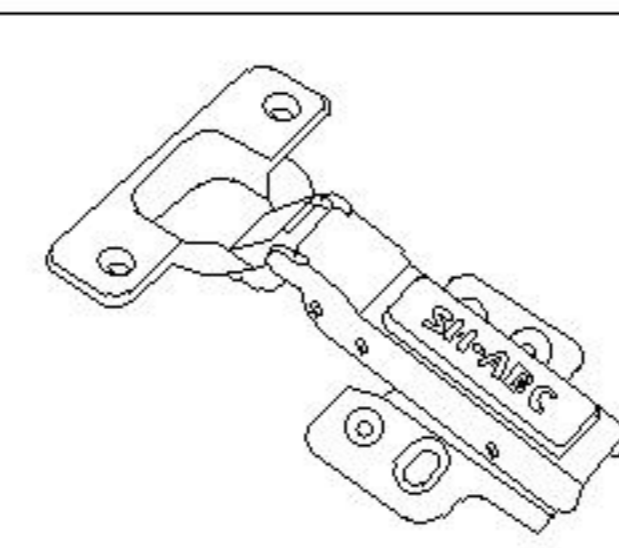
(H)\* 2

家具防倒器-白色  
Anti-fall device white



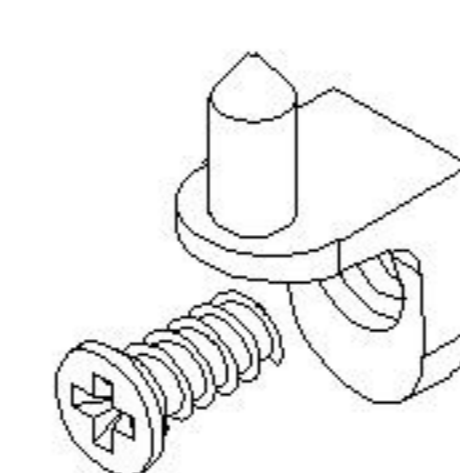
(I)\* 4

缓冲门铰大弯-杯径035  
Hinge-big bends-Diameter 35



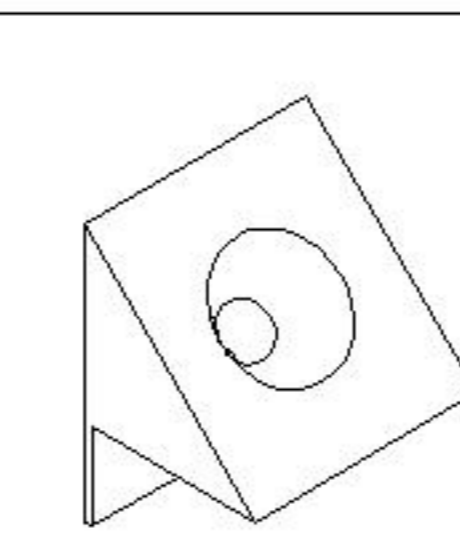
(J)\* 4

缓冲门铰中弯-杯径035  
Hinge-middle bending 35



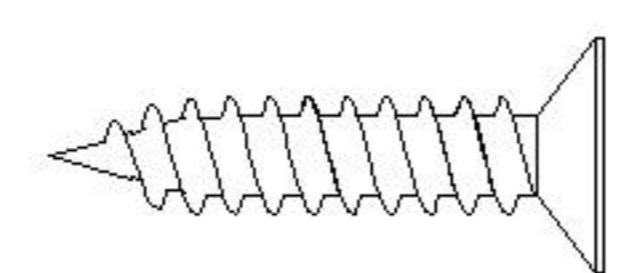
(K)\* 32

层板托  
shelf support



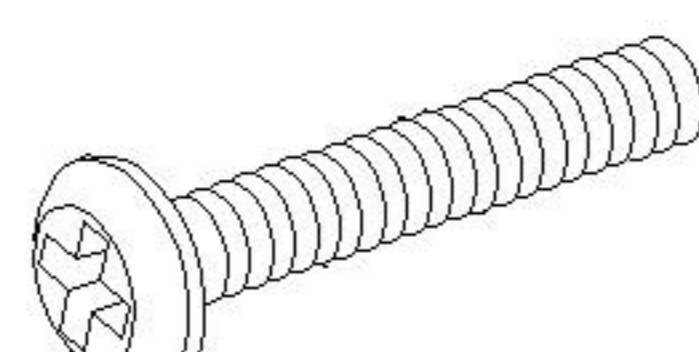
(L)\* 13

背板扣  
Back Plate Buckle-White



(M)\* 13

自攻螺丝M3.5x16mm  
Self-tapping screw



(N)\* 1

斜边十字螺杆-M8x30  
bevel cross screw

编号NO.

名称Name

规格(mm)  
Specification

数量QTY

材质Material

①

面板Top panel

1375\*329\*15

1

欧松板 Oriented Strand Board

②

底板Bottom board

1375\*349\*15

1

欧松板 Oriented Strand Board

③

右侧板Side board(R)

1028\*350\*15

1

欧松板 Oriented Strand Board

④

左侧板Side board(L)

1028\*350\*15

1

欧松板 Oriented Strand Board

⑤

中隔板Middle clapboard

838\*312\*15

1

欧松板 Oriented Strand Board

⑥

后拉条Back brace

1375\*192\*15

1

欧松板 Oriented Strand Board

⑦

前拉条Front brace

1375\*65\*15

1

欧松板 Oriented Strand Board

⑧

背板Back board

1385\*253\*5

2

纤维板  
Fiberboard

⑨

活动层板Movable shelf

679\*312\*15

8

欧松板 Oriented Strand Board

⑩

门板Door board

811\*340\*15

4

欧松板 Oriented Strand Board

⑪

下拉条Bottom brace

1375\*130\*15

1

欧松板 Oriented Strand Board

⑫

拉条2Brace 2

1375\*192\*15

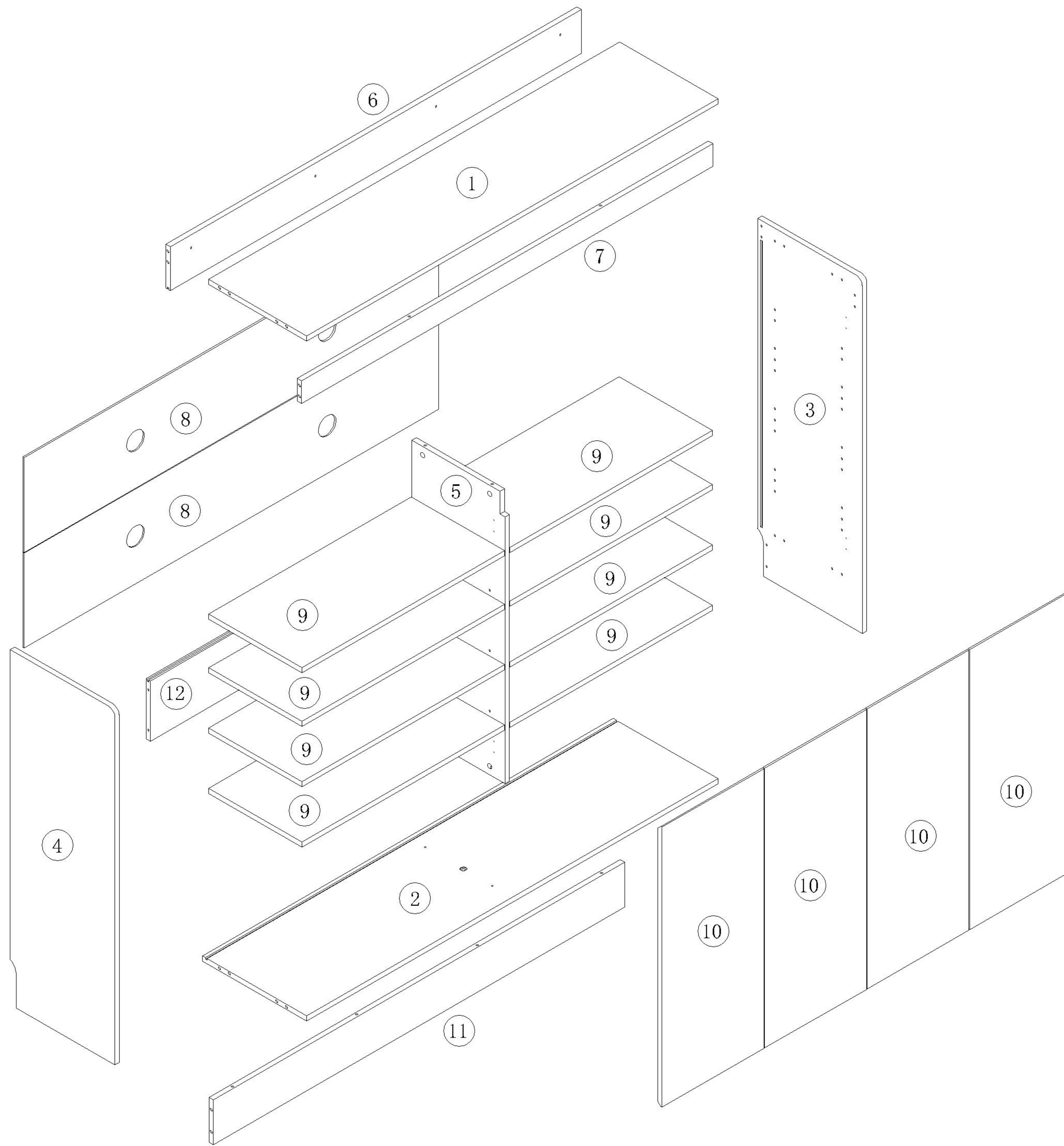
1

欧松板 Oriented Strand Board

OV4N-0 1.4m

产品分解图/exploded drawing

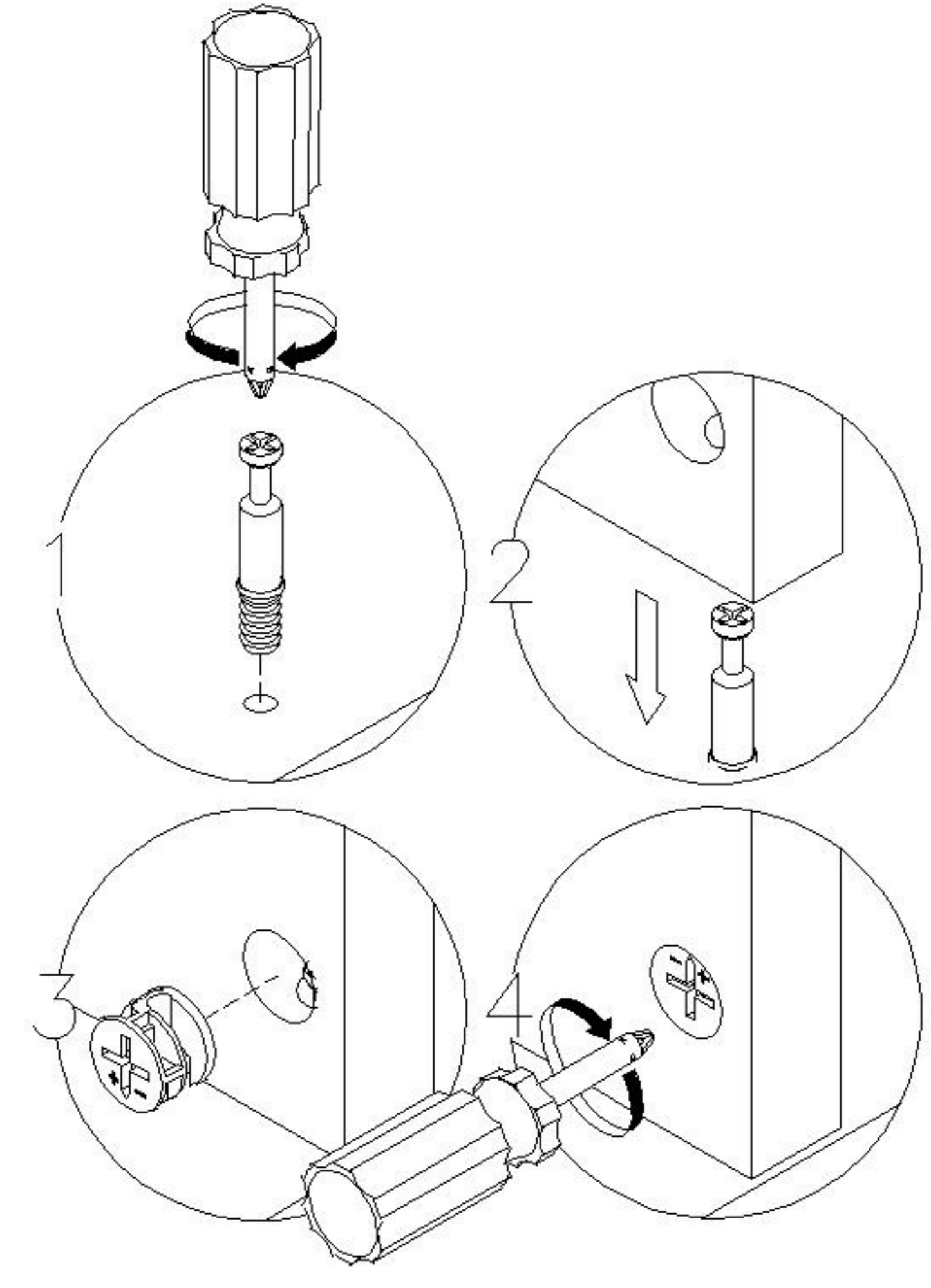
部件表/Parts List



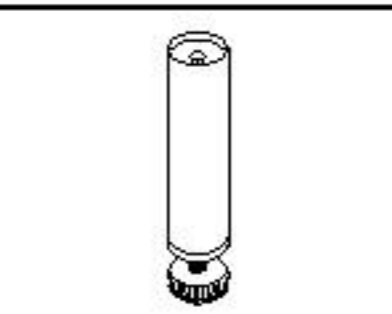
编号NO.	名称Name
①	面板Top panel
②	底板Bottom board
③	右侧板Side board(R)
④	左侧板Side board(L)
⑤	中隔板Middle clapboard
⑥	后拉条Back brace
⑦	前拉条Front brace
⑧	背板Back board
⑨	活动层板Movable shelf
⑩	门板Door board
⑪	下拉条Bottom brace
⑫	拉条2Brace 2

OV4N-0 1.4m

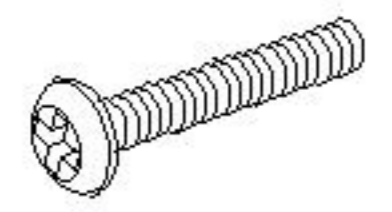
# 安装方法 Installation method



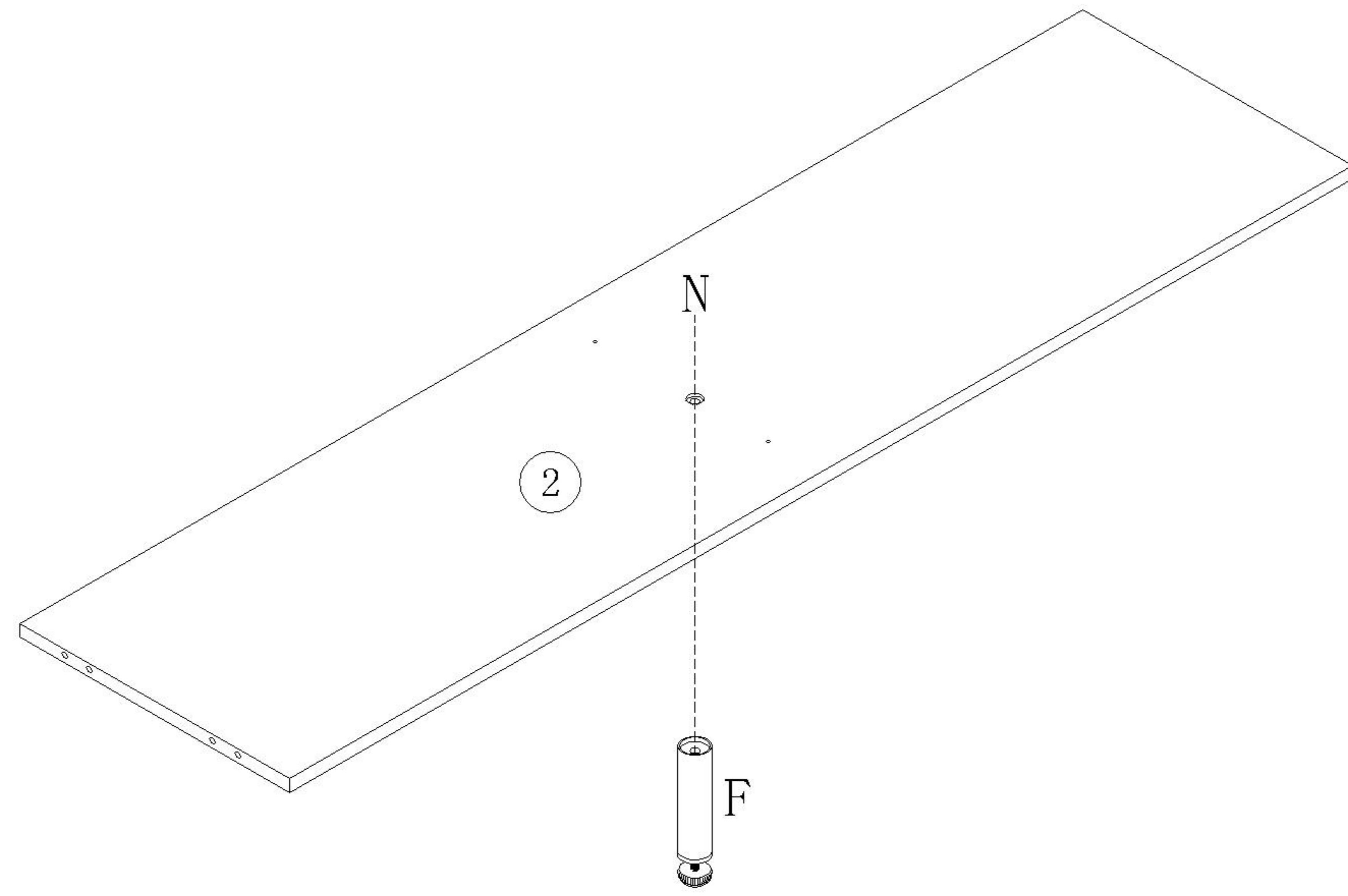
二合一  
two-in-one



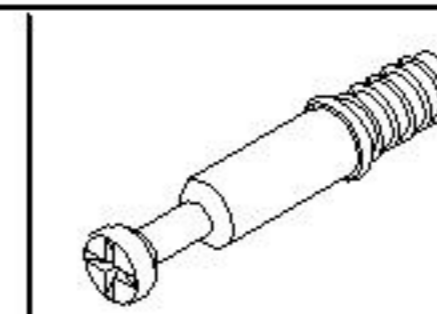
(F)\*1



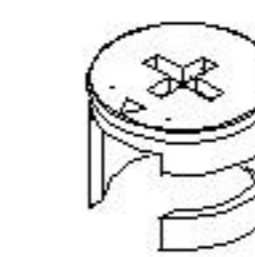
(N)\*1



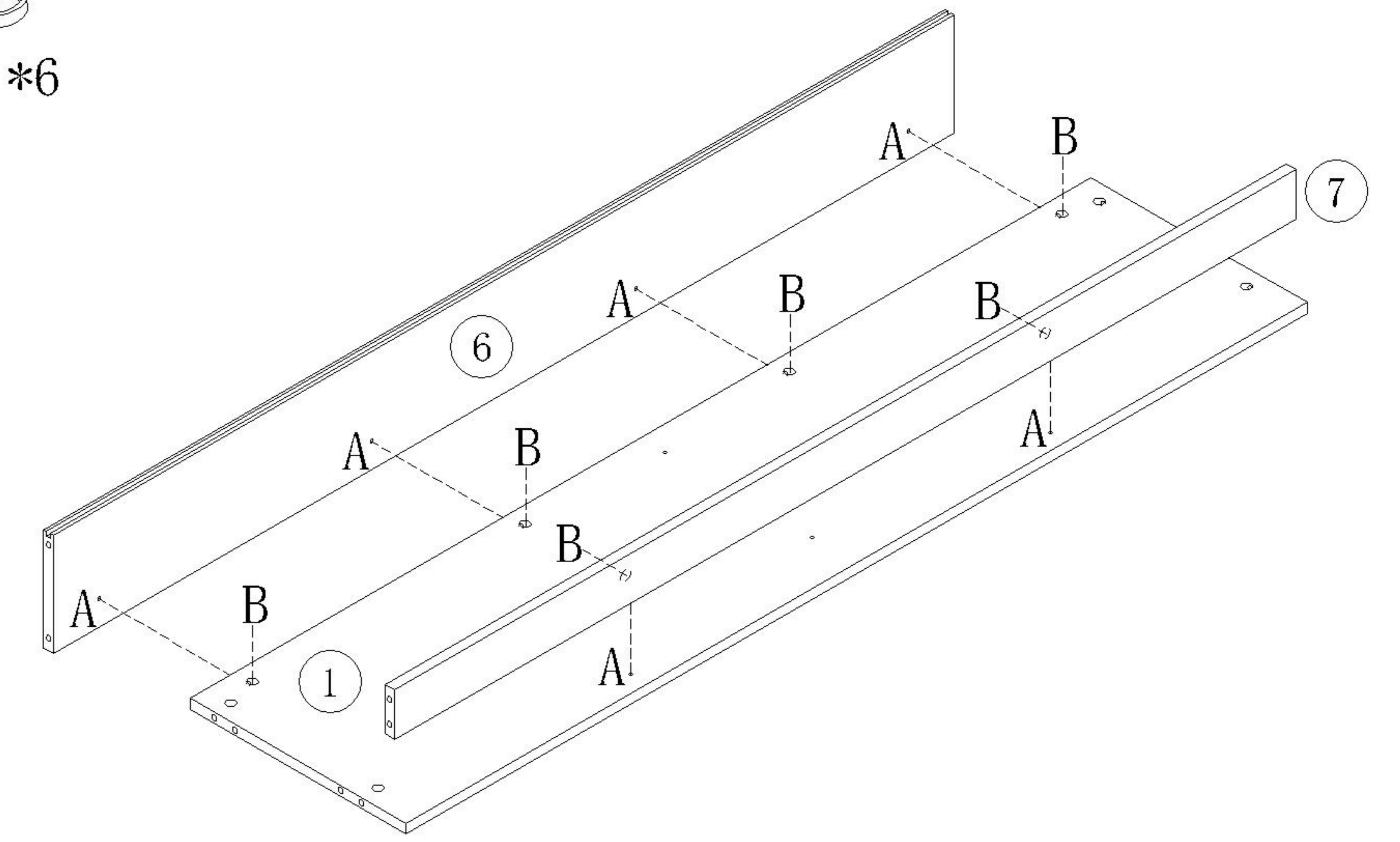
1



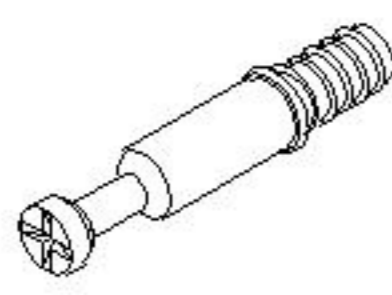
(A)\*6



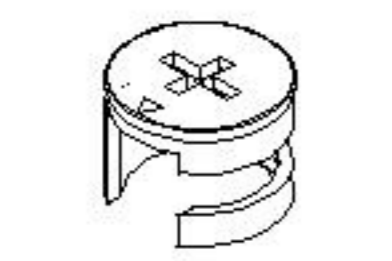
(B)\*6



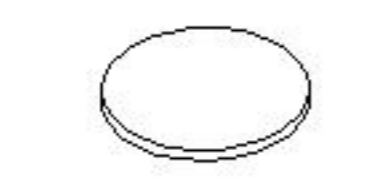
2



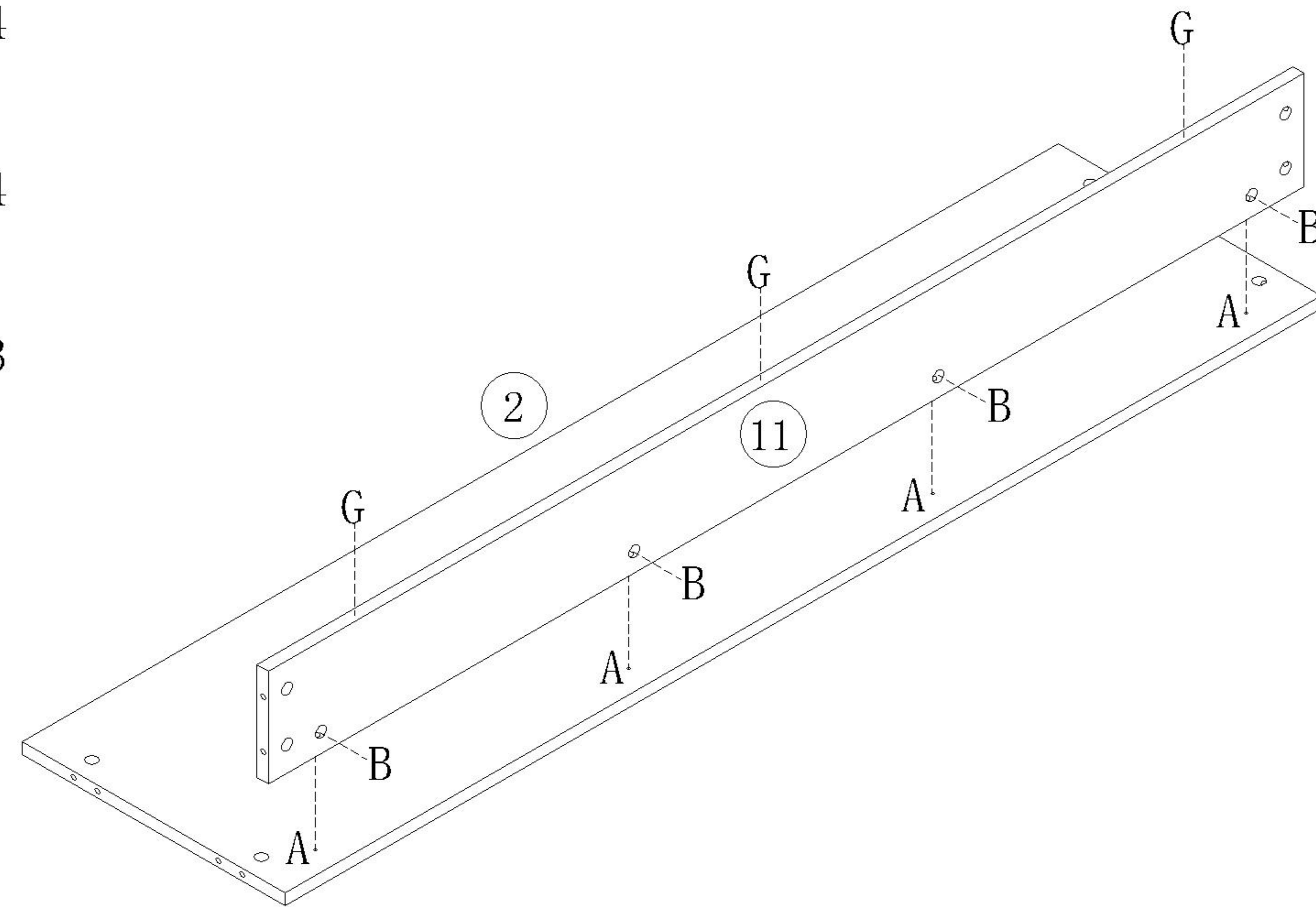
(A)\*4



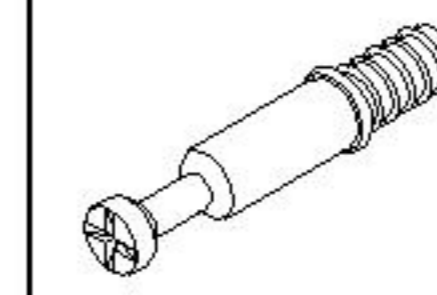
(B)\*4



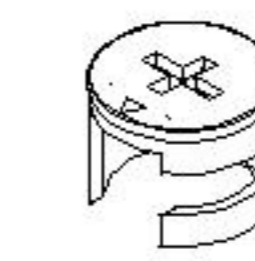
(G)\*3



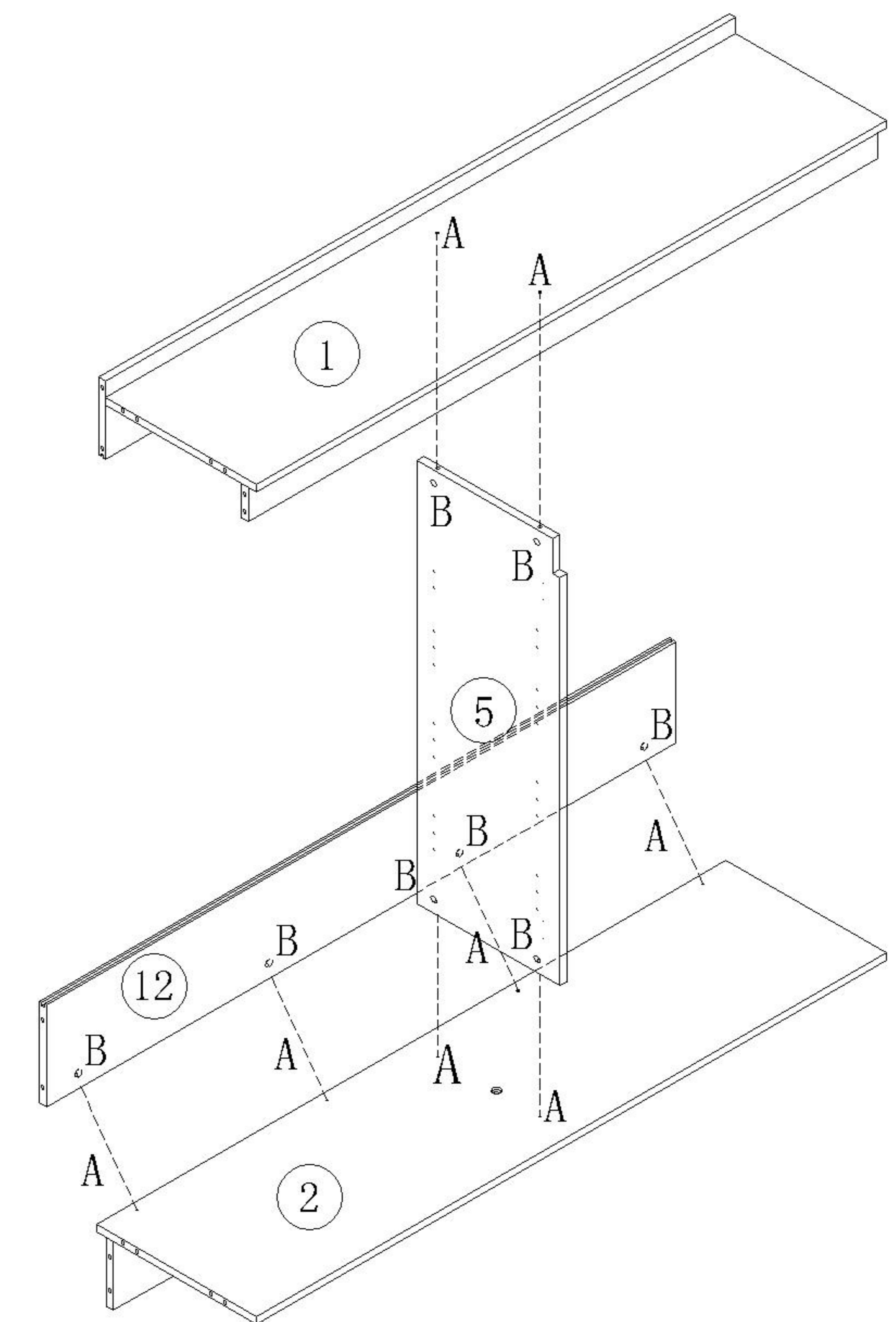
3



(A)\*8



(B)\*8

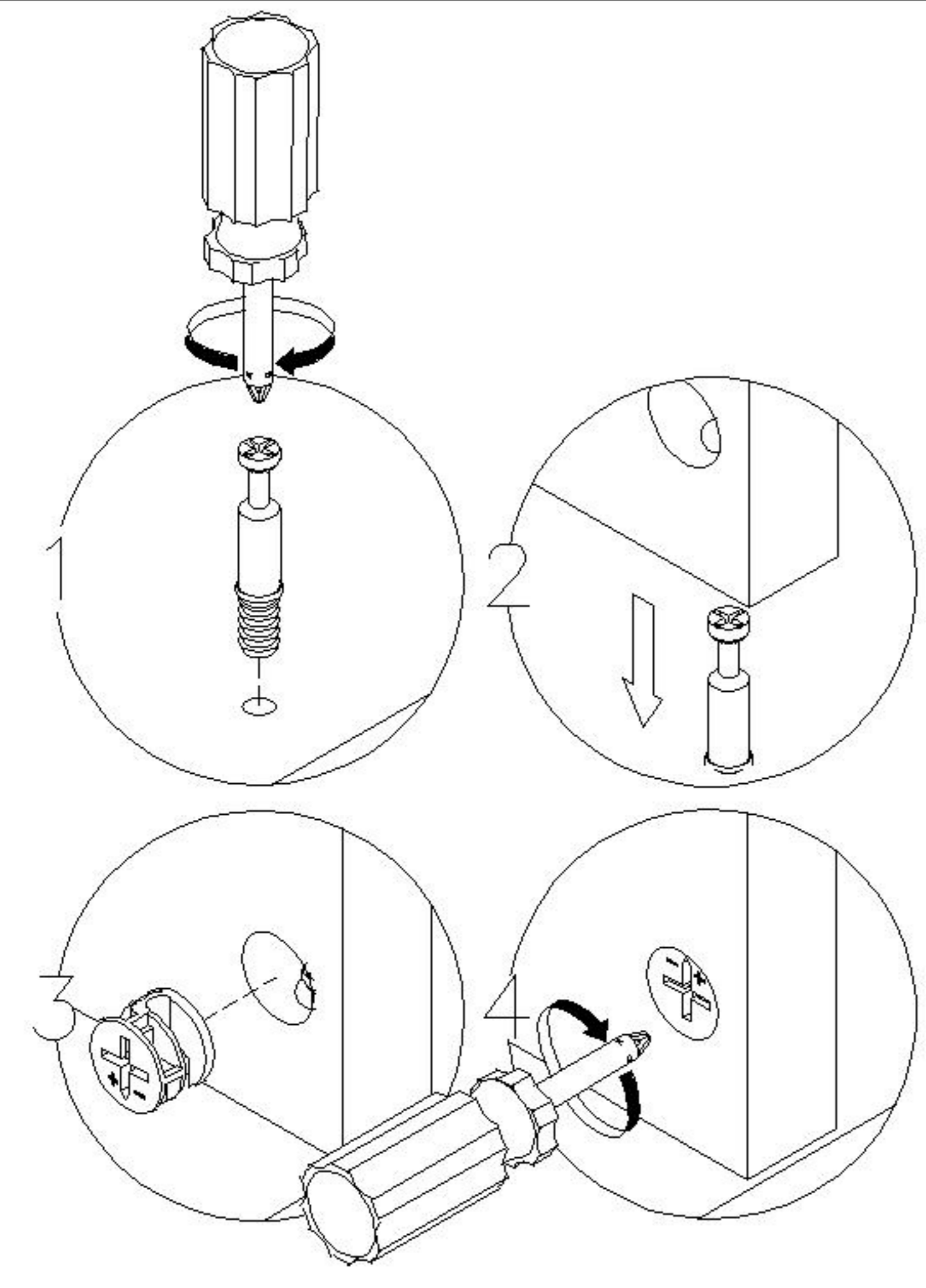


4

OV4N-0 1.4m

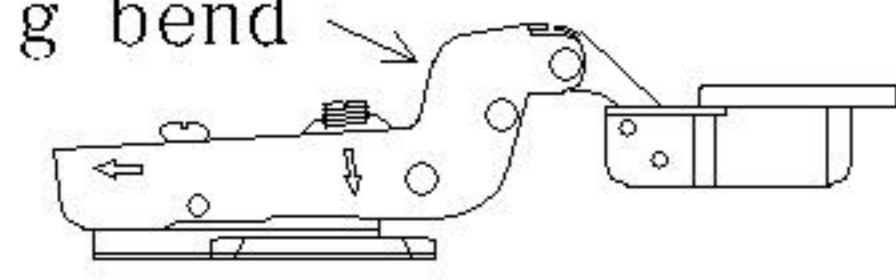
# 安装方法

## Installation method

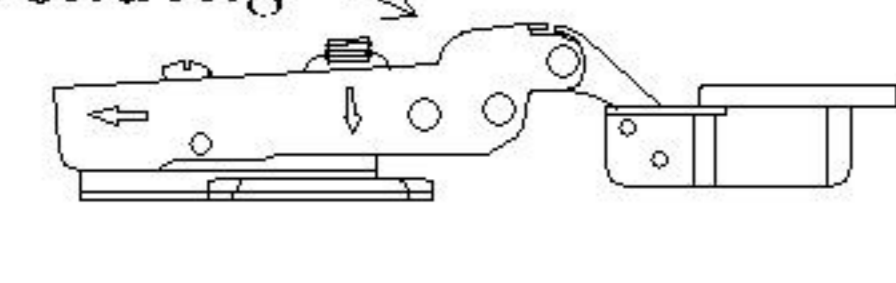


二合一  
two-in-one

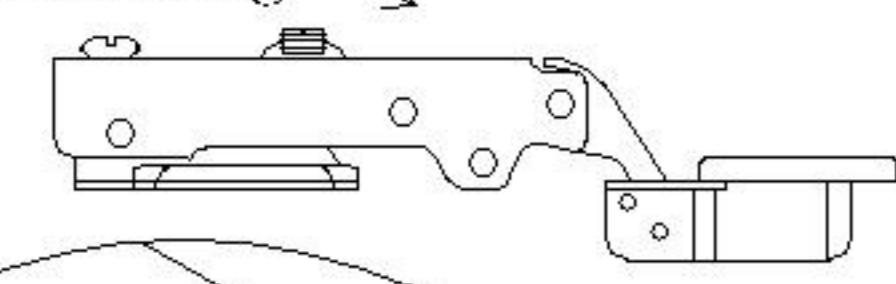
大弯big bend



中弯middle bending

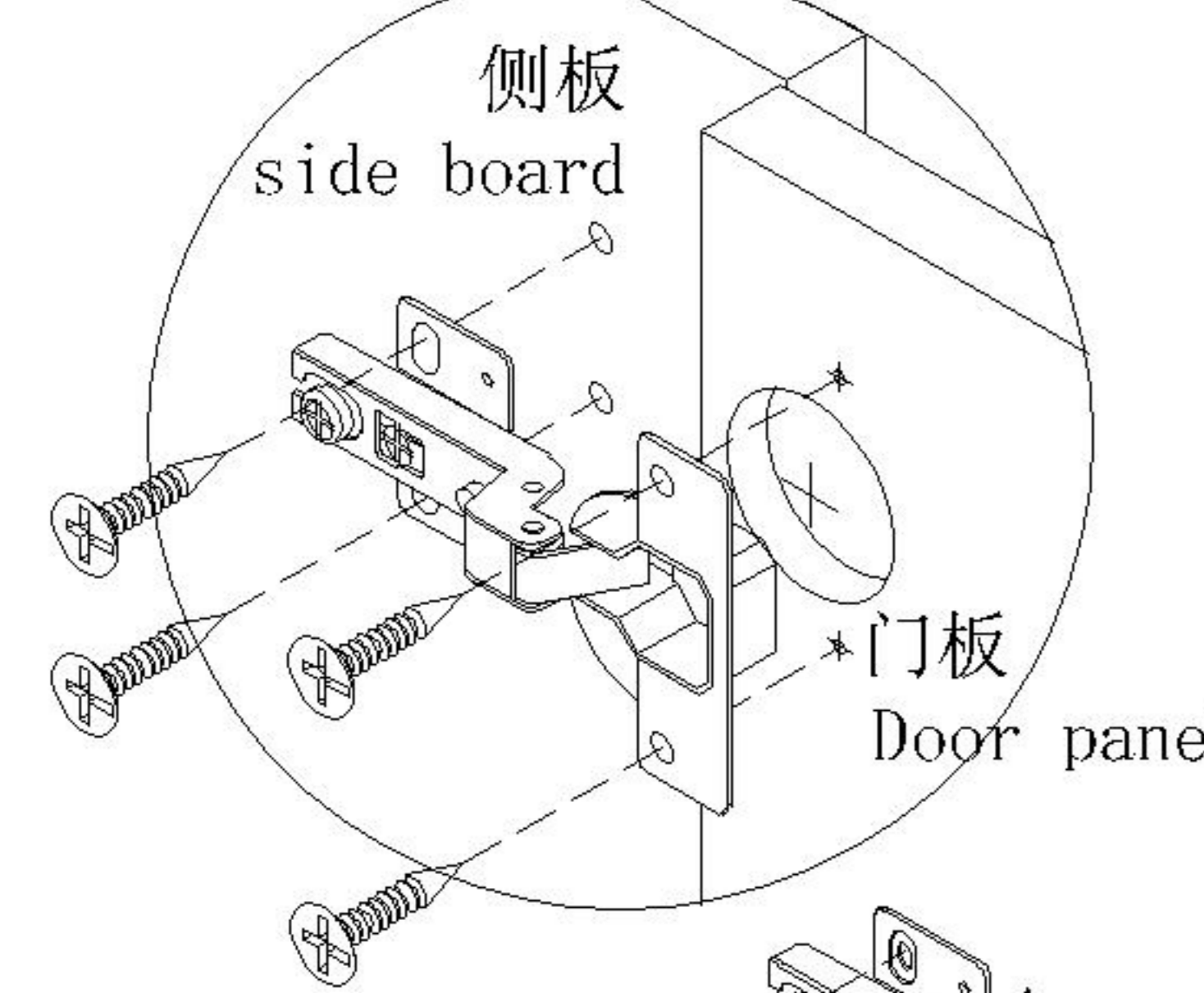


直弯straight bending



侧板

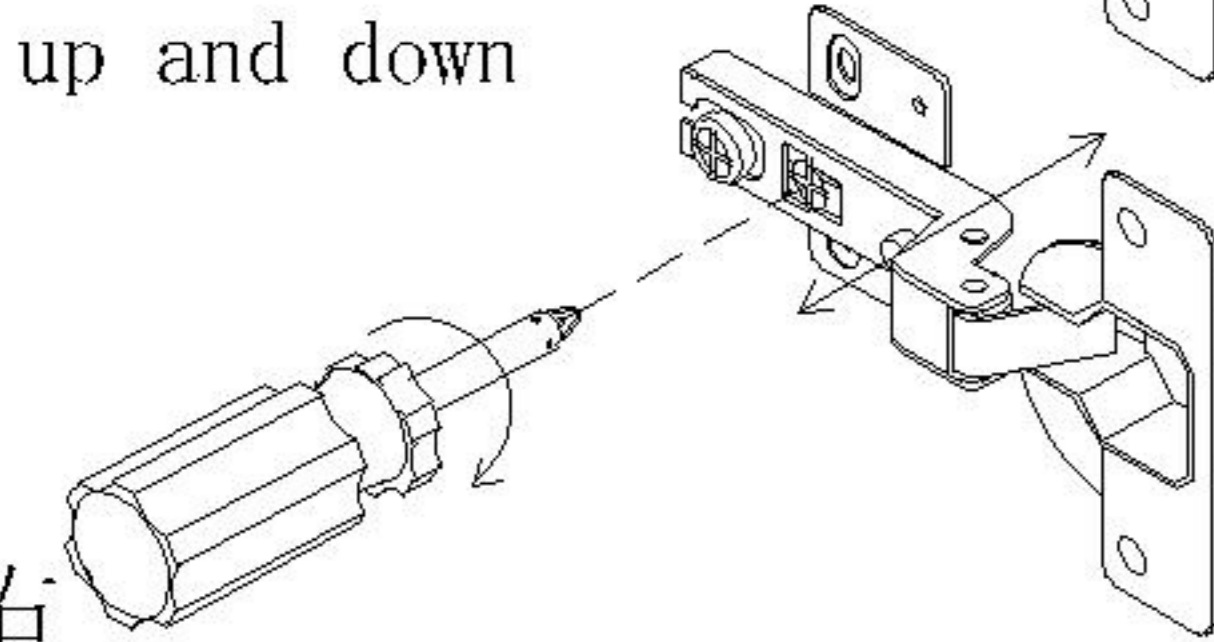
side board



门板  
Door panel

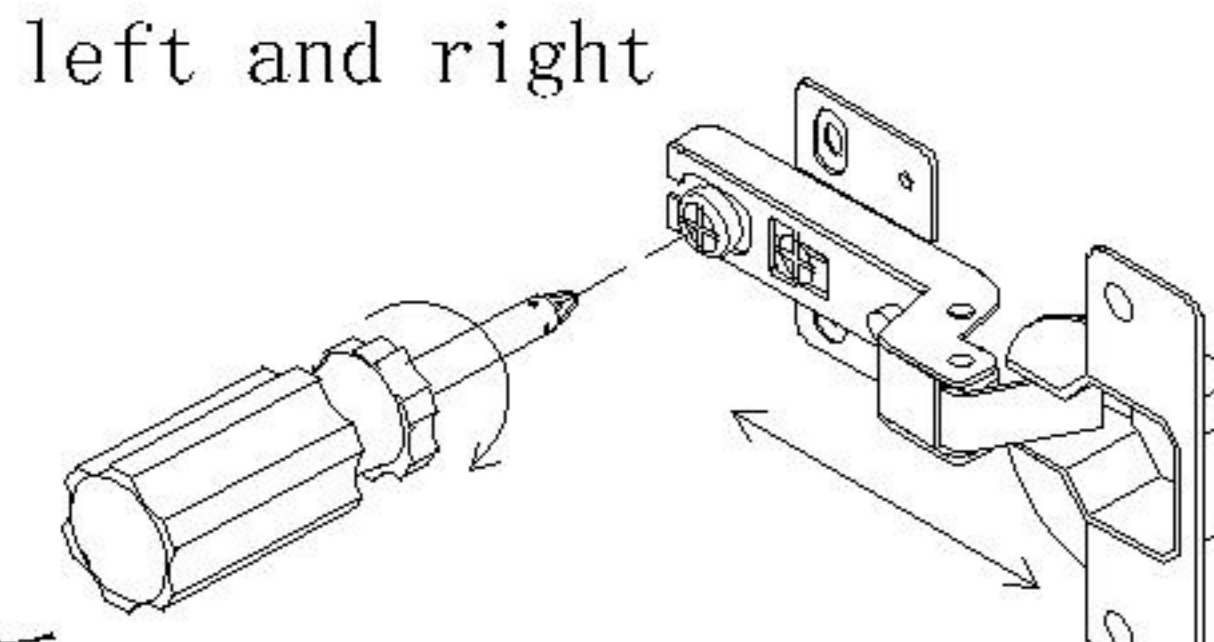
调节上下

Adjust up and down



调节左右

Adjust left and right

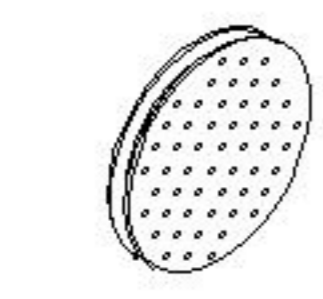
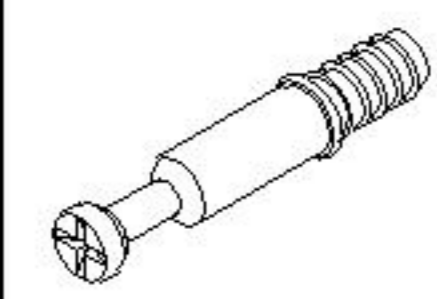


调节前后

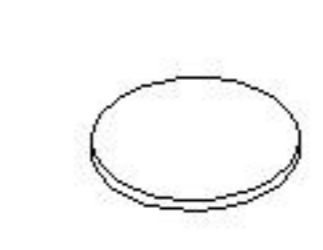
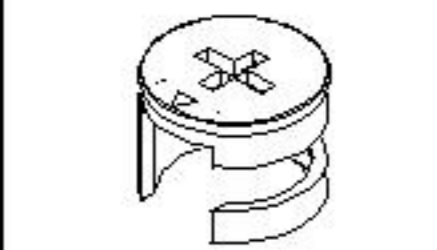
Before and after adjustment

门铰

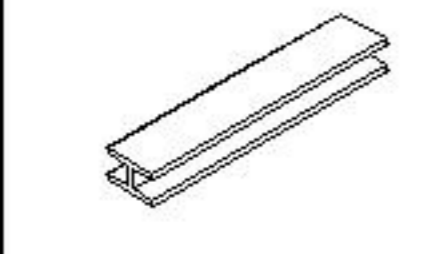
Hinge



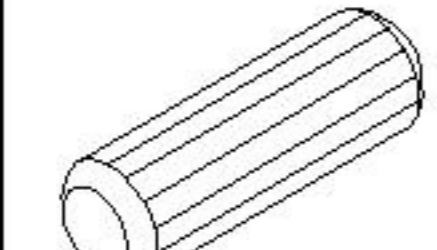
(A)\*24 (E)\*4



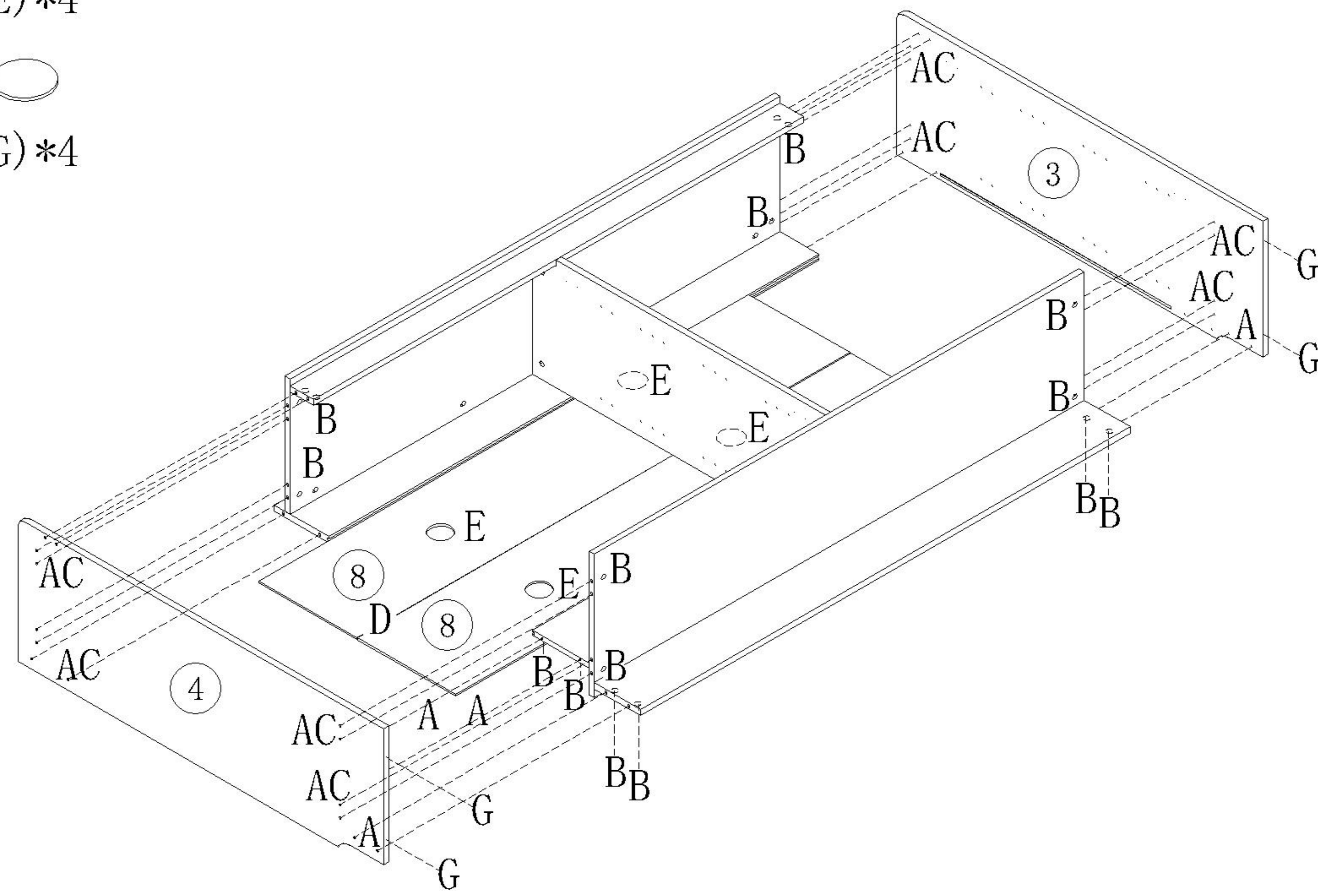
(B)\*24 (G)\*4



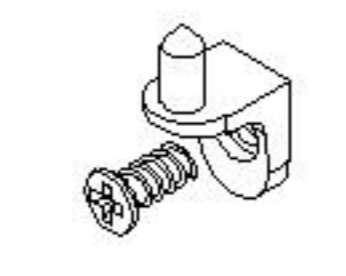
(D)\*1



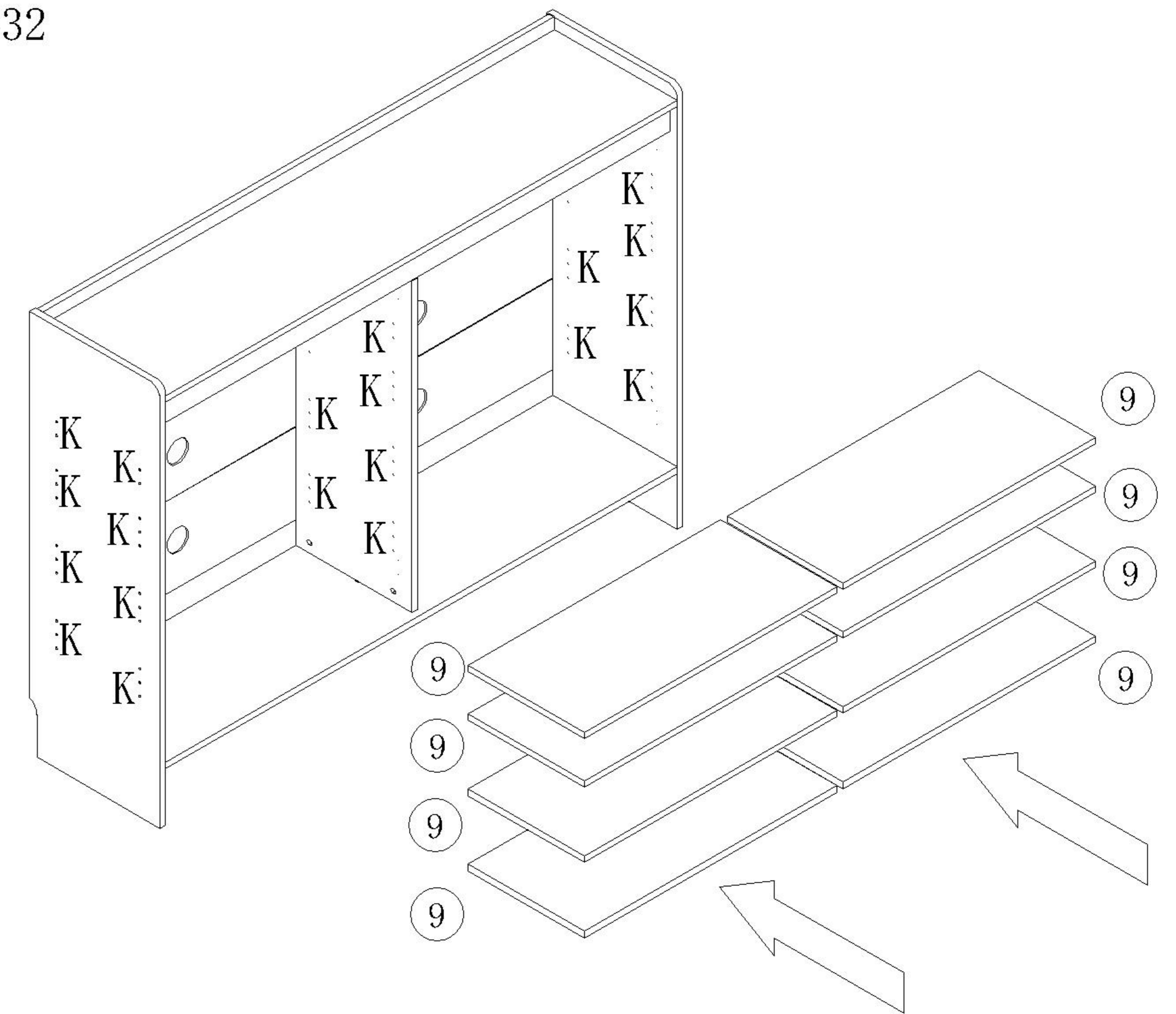
(C)\*8



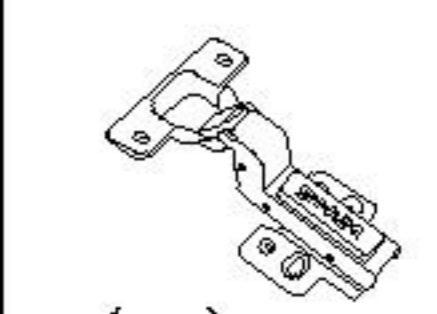
5



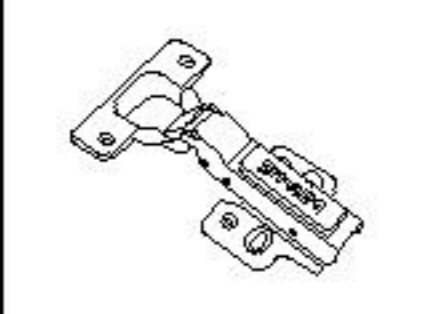
(K)\*32



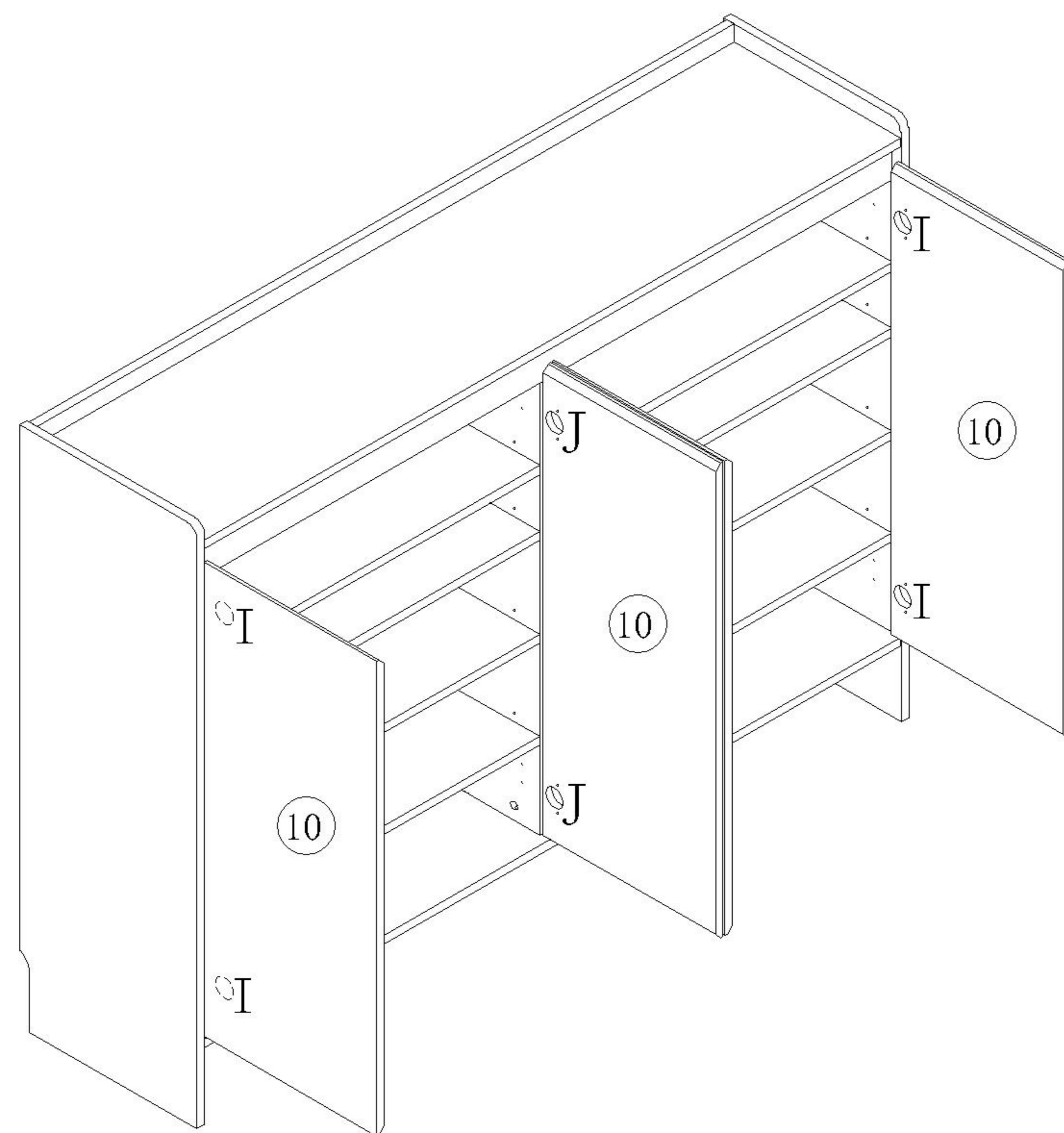
6



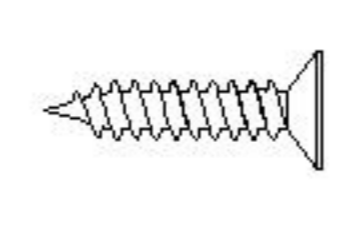
(I)\*4



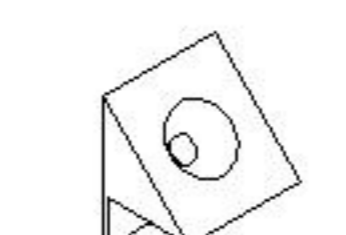
(J)\*4



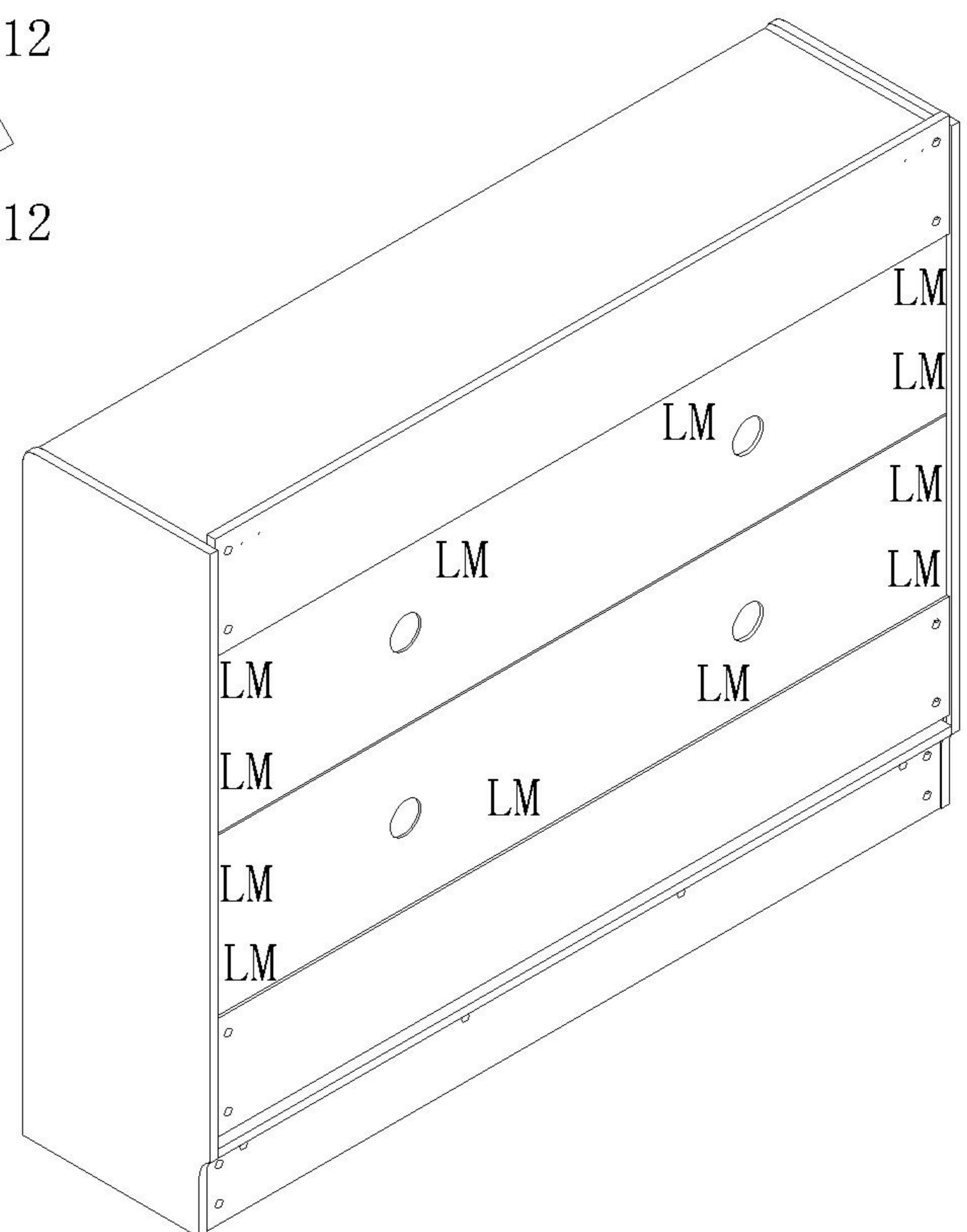
7



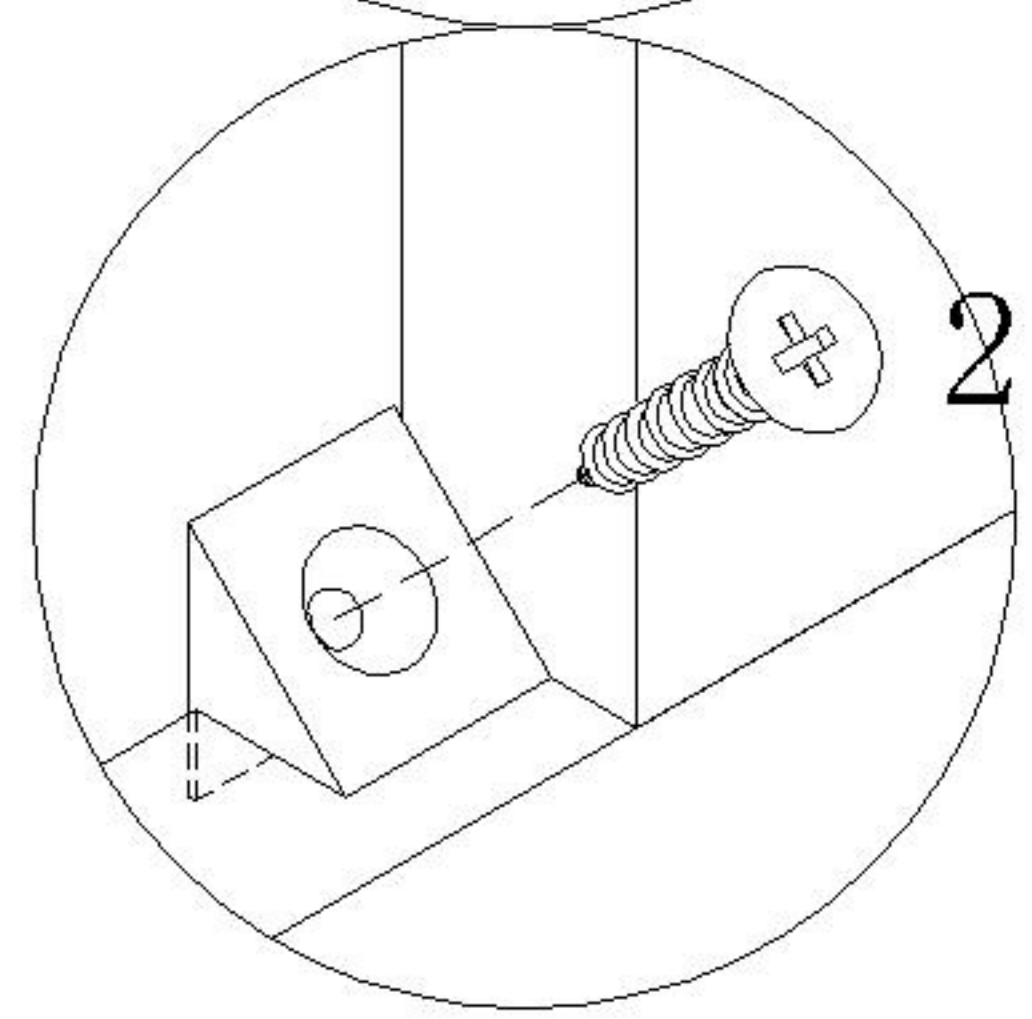
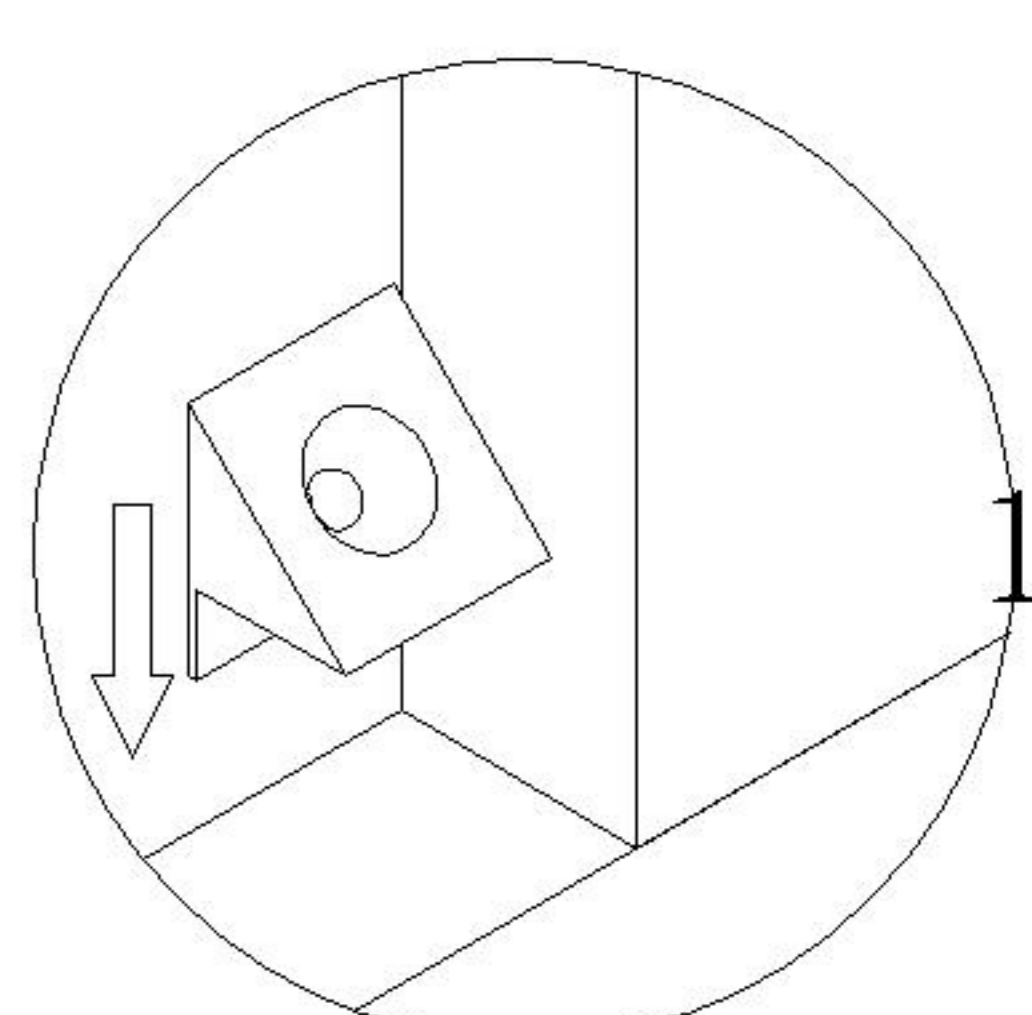
(M)\*12



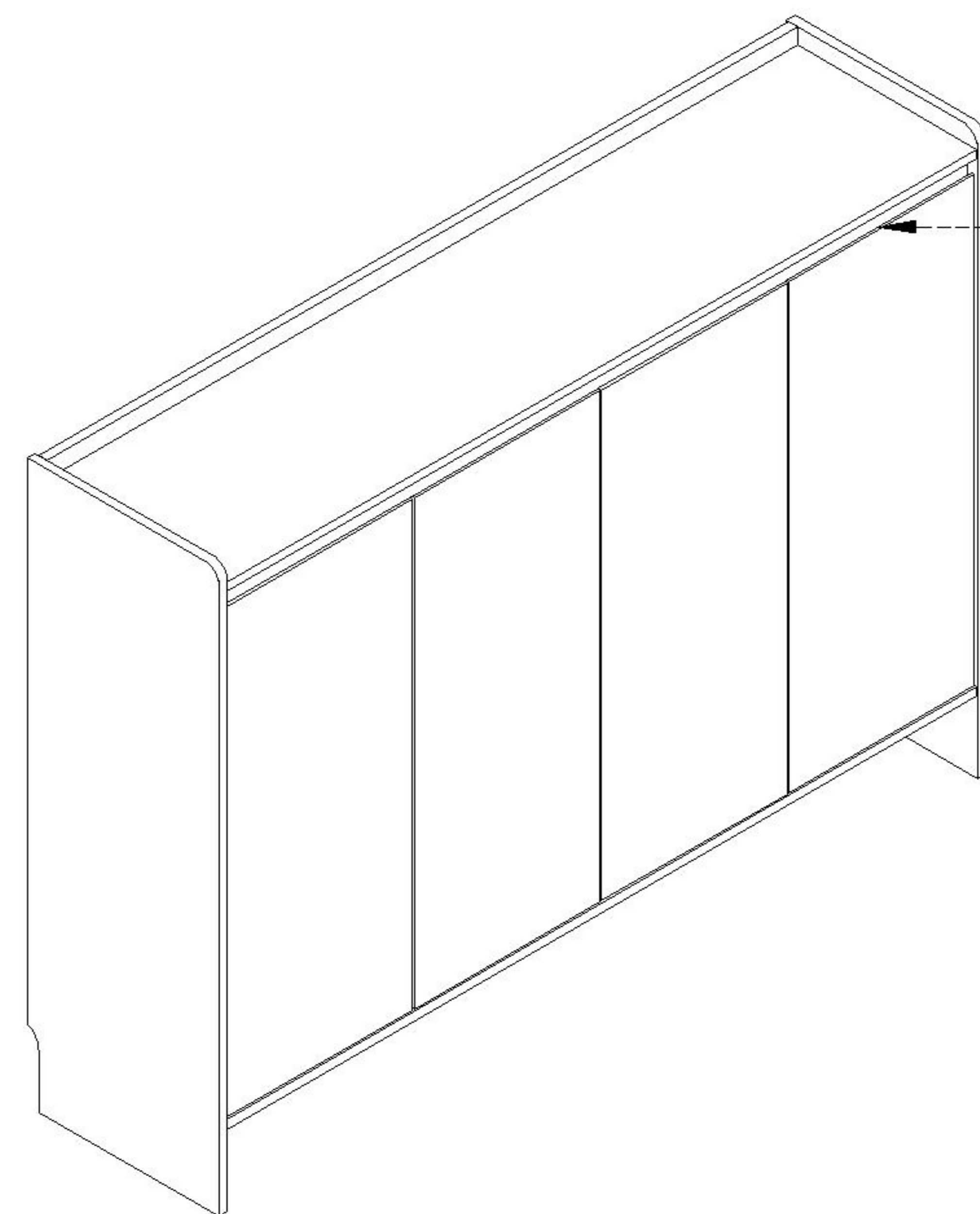
(L)\*12



8



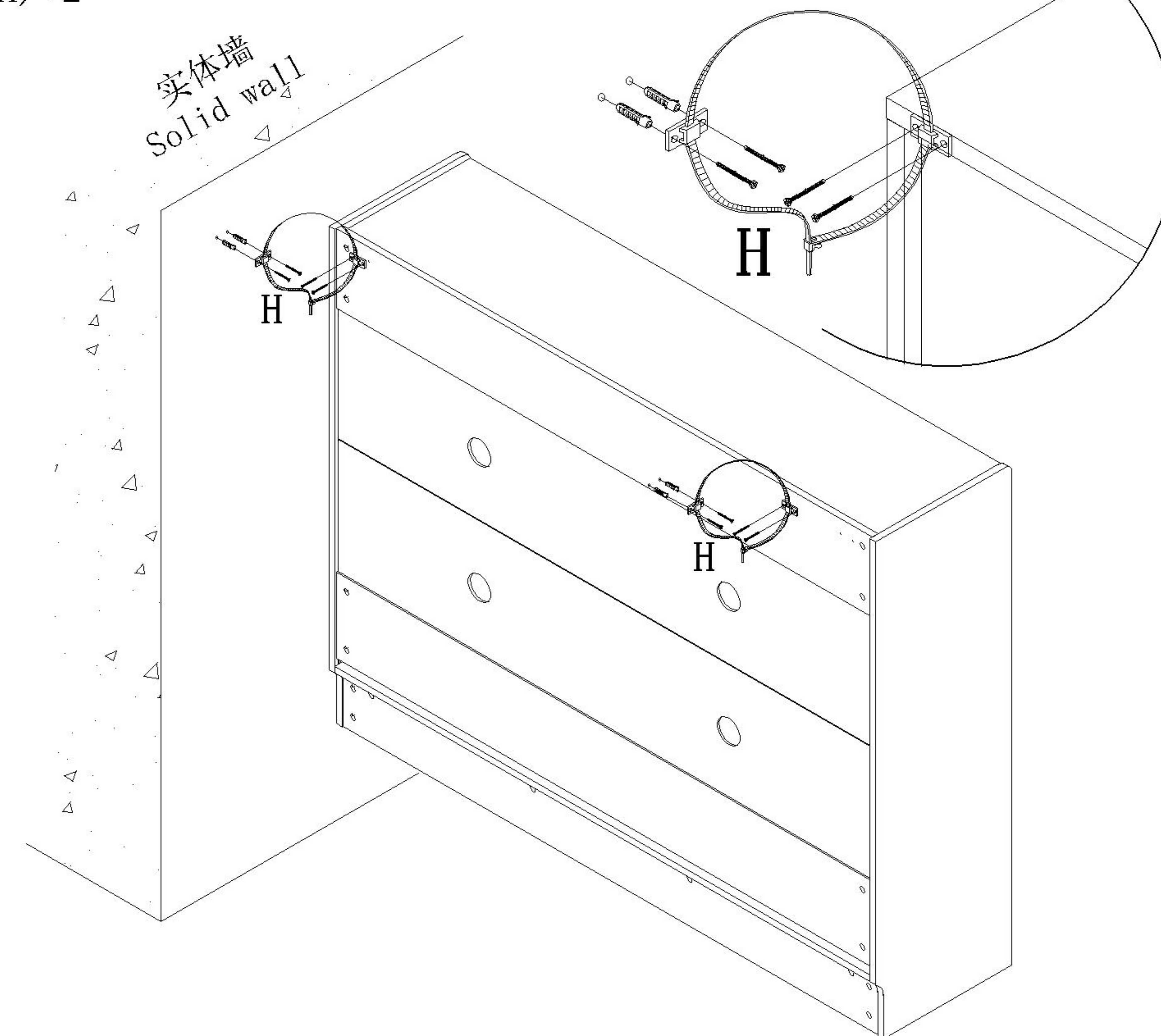
安装方法  
Installation method



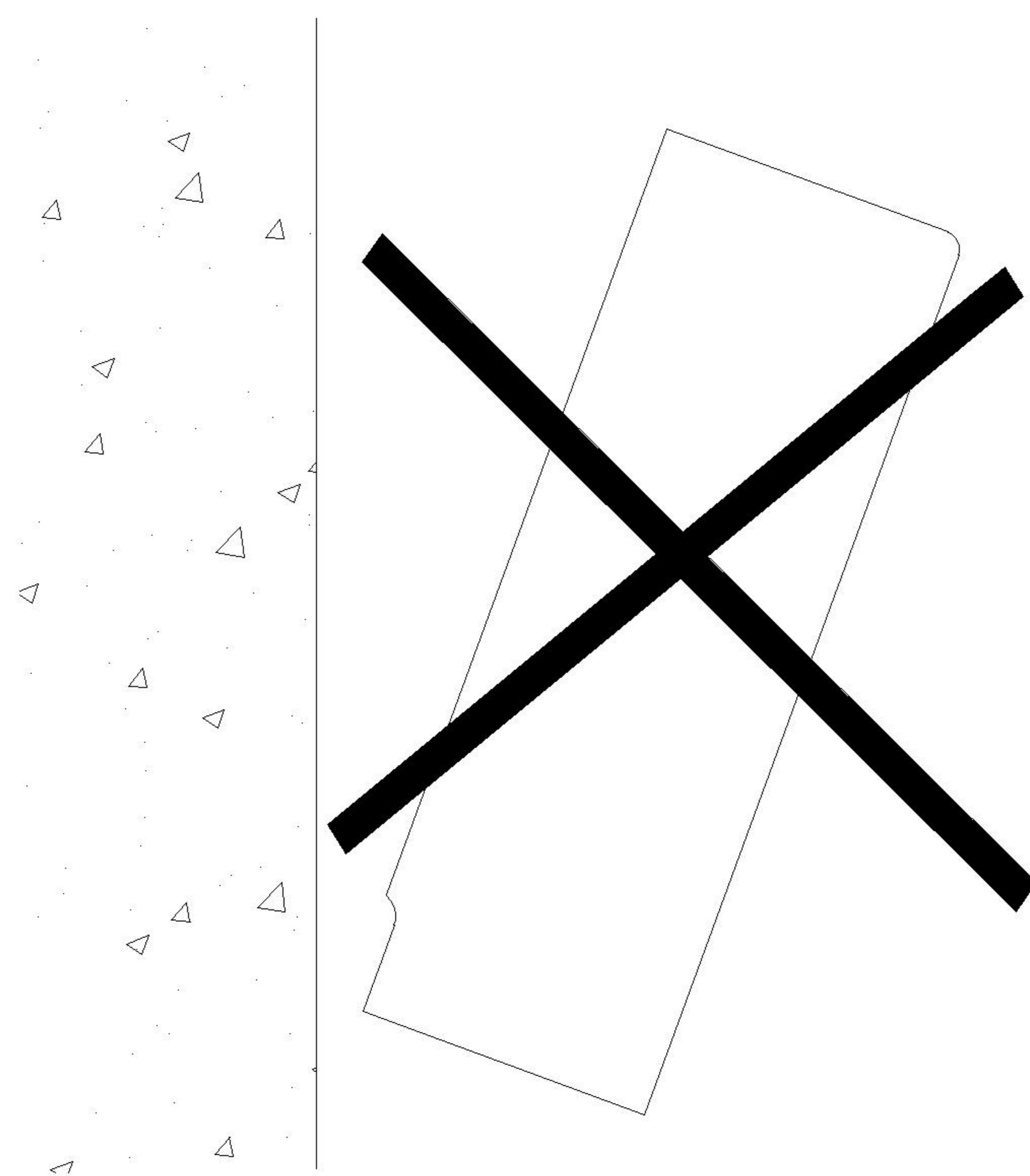
此处缝隙设计为开  
启、门板使用  
小心夹伤  
The gap here is designed  
to be open  
Use of opening and door  
panels  
Be careful of pinch  
injuries

9

(H)\*2



10



11