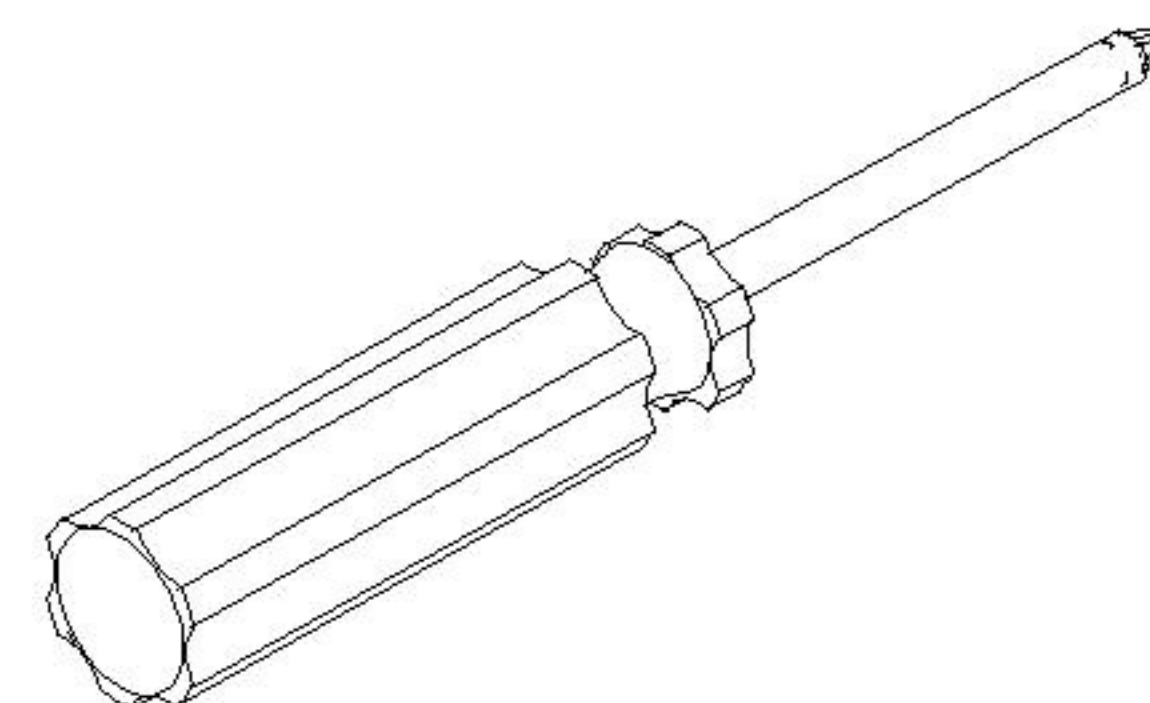
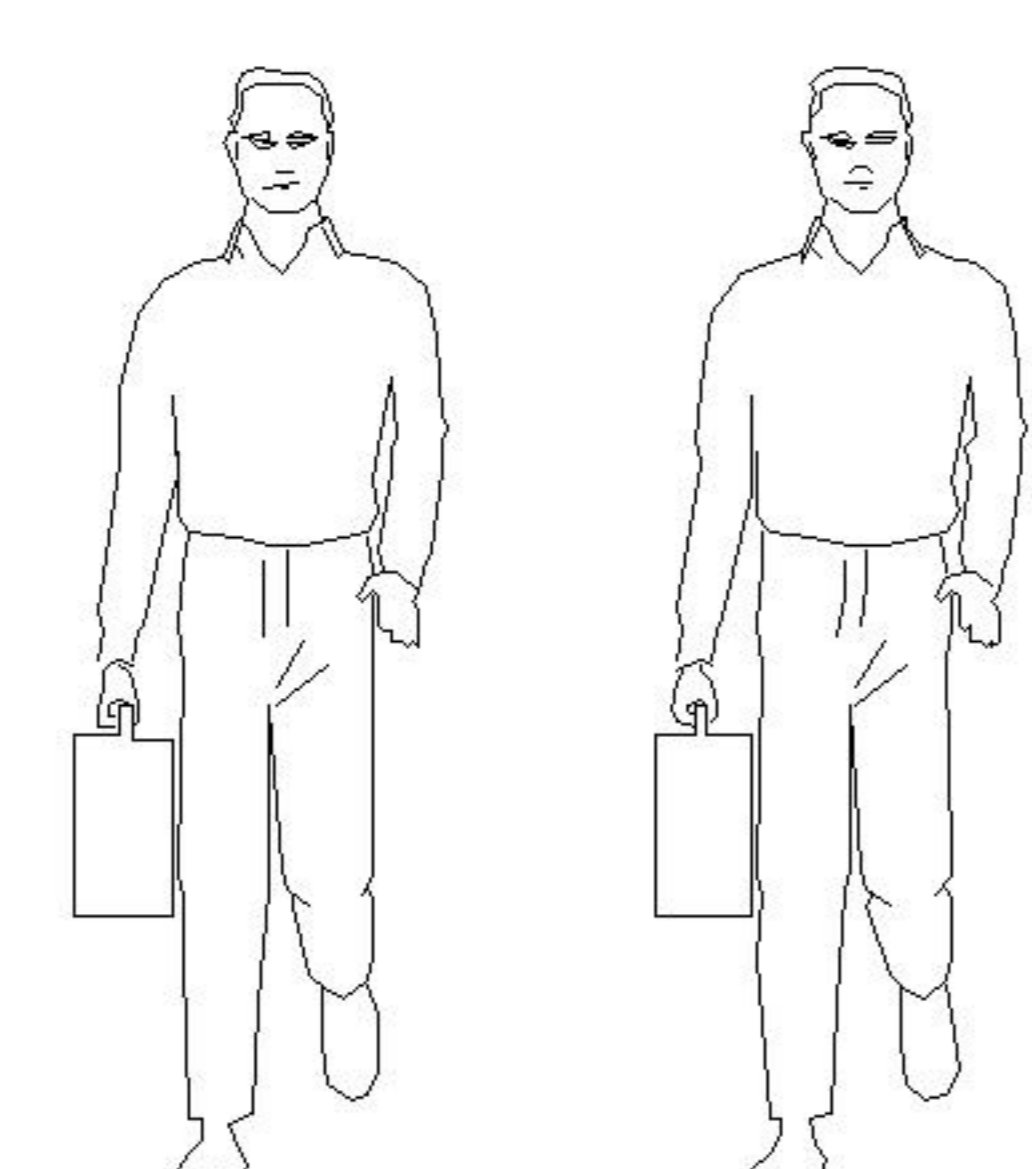


LINSY 林氏家居

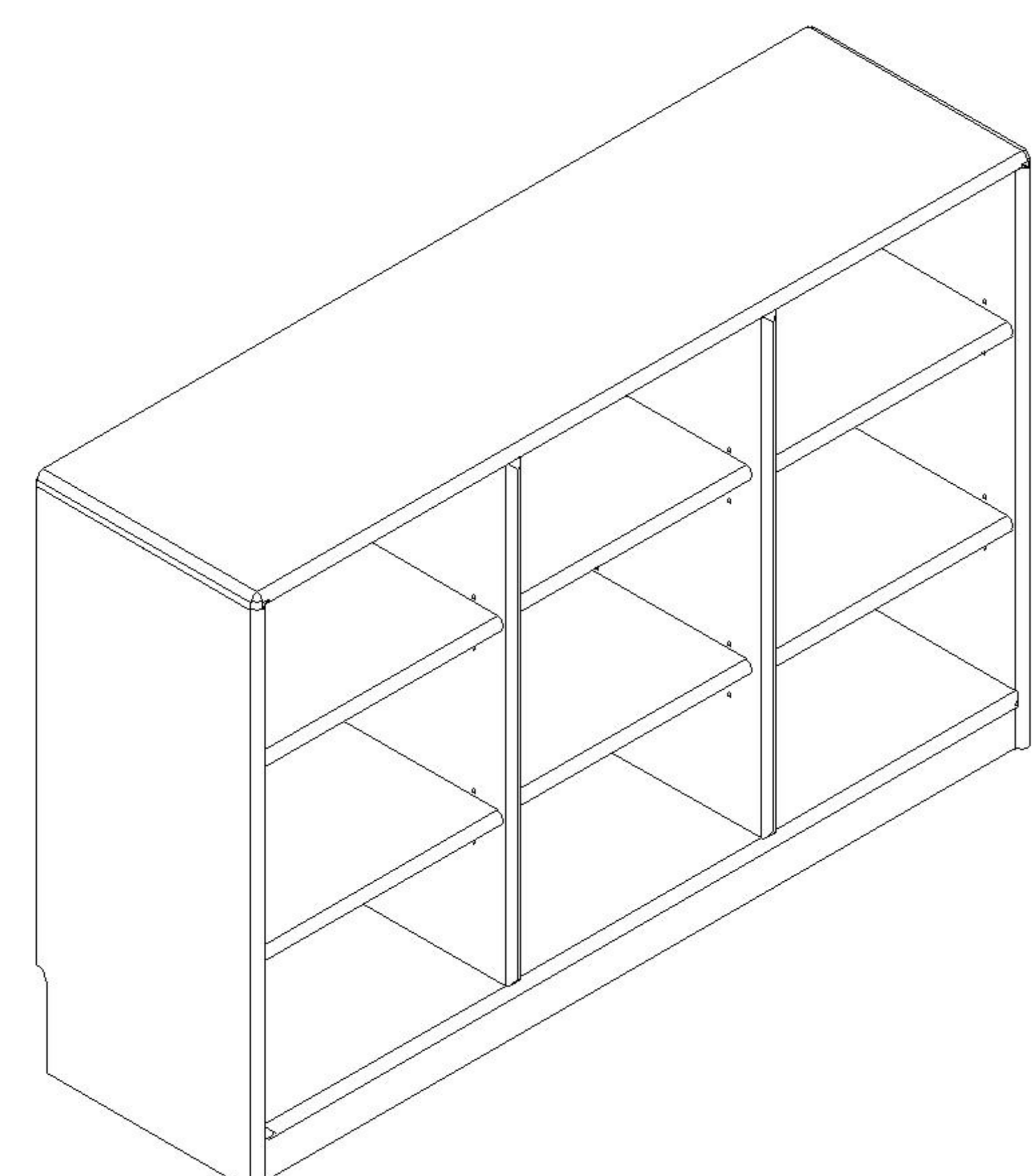
五金表/Hardware list

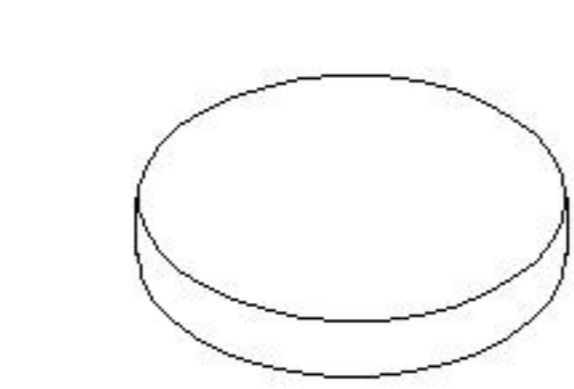
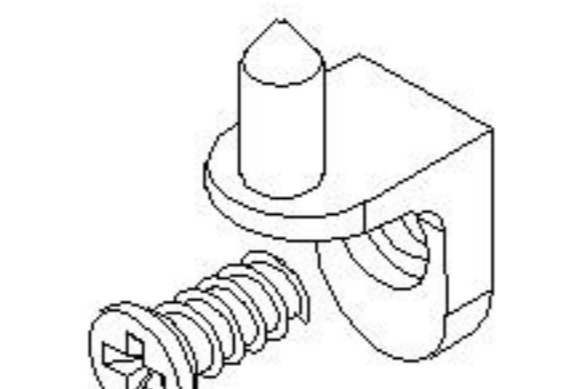
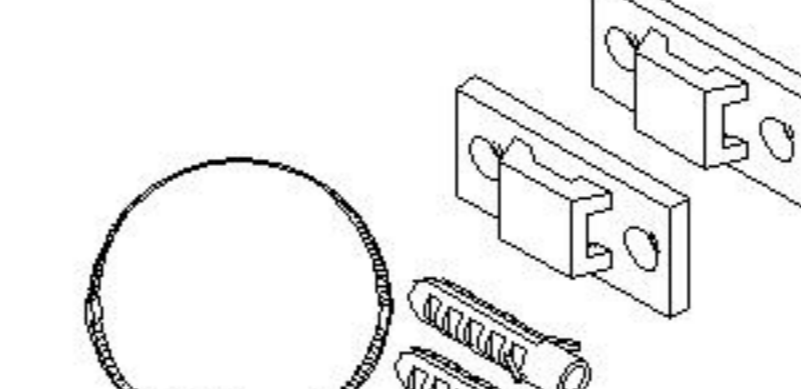
部件表/Parts List

安装示意图/Assembly Instruction

产品名称 Model NO.	TG1X-A1.1m
产品规格 Specification	1131*320*753 mm
安装工具 Tool	安装人数 Installer
	

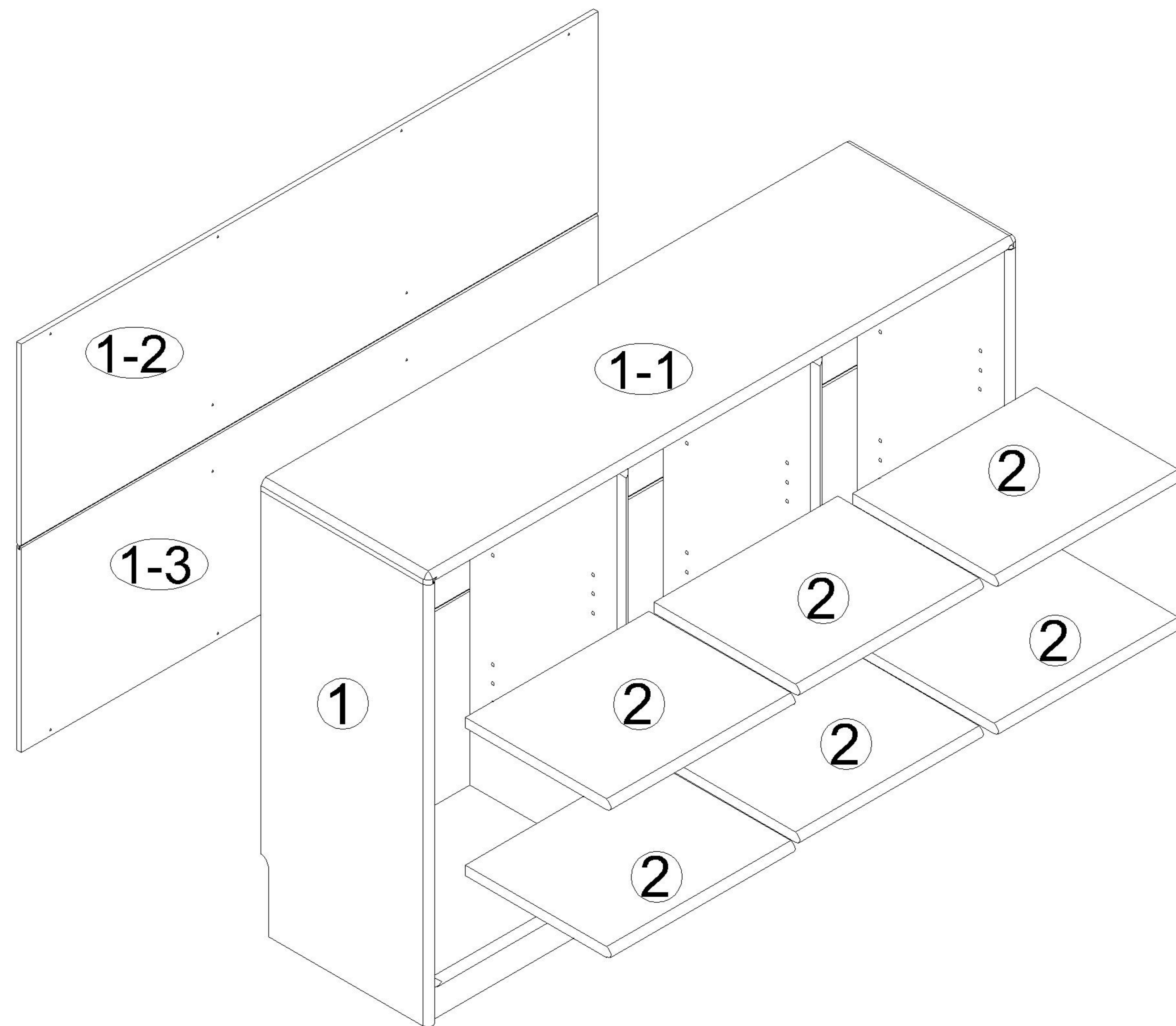
注：为保证设计效果，部分尺寸为定制尺寸，不影响使用。



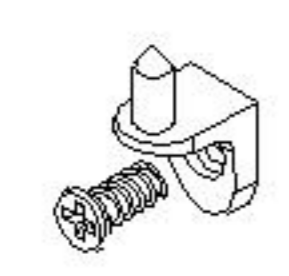
 (A)*8 脚垫-灰色毛毡 Foot pad	 (B)*24 层板托5mm shelf support	 (C)*2 家具防倒器白色 Anti-fall device
--	--	---

编号NO.	名称Name	规格 (mm) Specification	数量QTY	材质Material
①	整装柜子Packaged cabinet	1131*320*750	1	橡胶木+桐木 Rubber wood+Paulownia
①-①	柜体Cabinet	1131*320*750	1	橡胶木Rubber wood
①-②	上背板Upper backboard	1105*341*9	1	桐木Paulownia
①-③	下背板Lower backboard	1105*341*9	1	桐木Paulownia
②	层板Shelf	352*280*18	6	橡胶木Rubber wood

编号NO.	名称Name
①	整装柜子Packaged cabinet
①-1	柜体Cabinet
①-2	上背板Upper backboard
①-3	下背板Lower backboard
②	层板Shelf

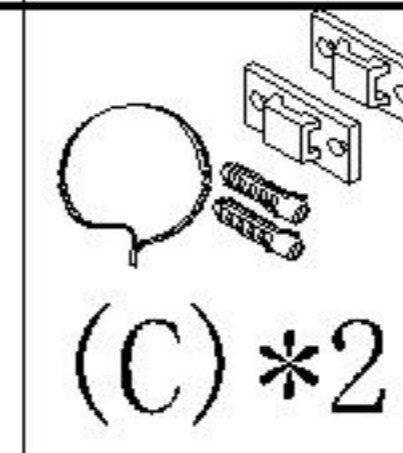


TG1X-A1.1m



(B)*24

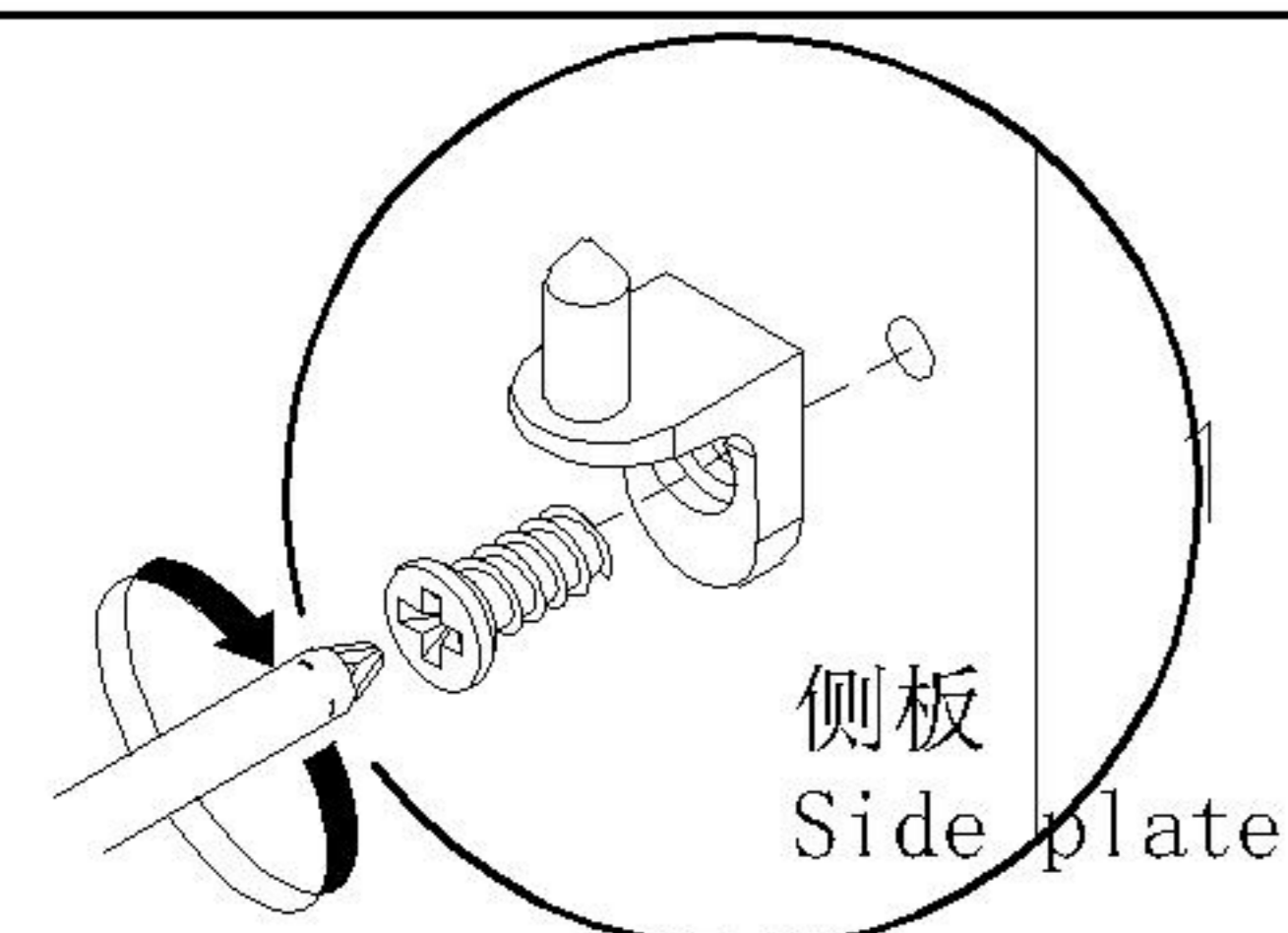
1



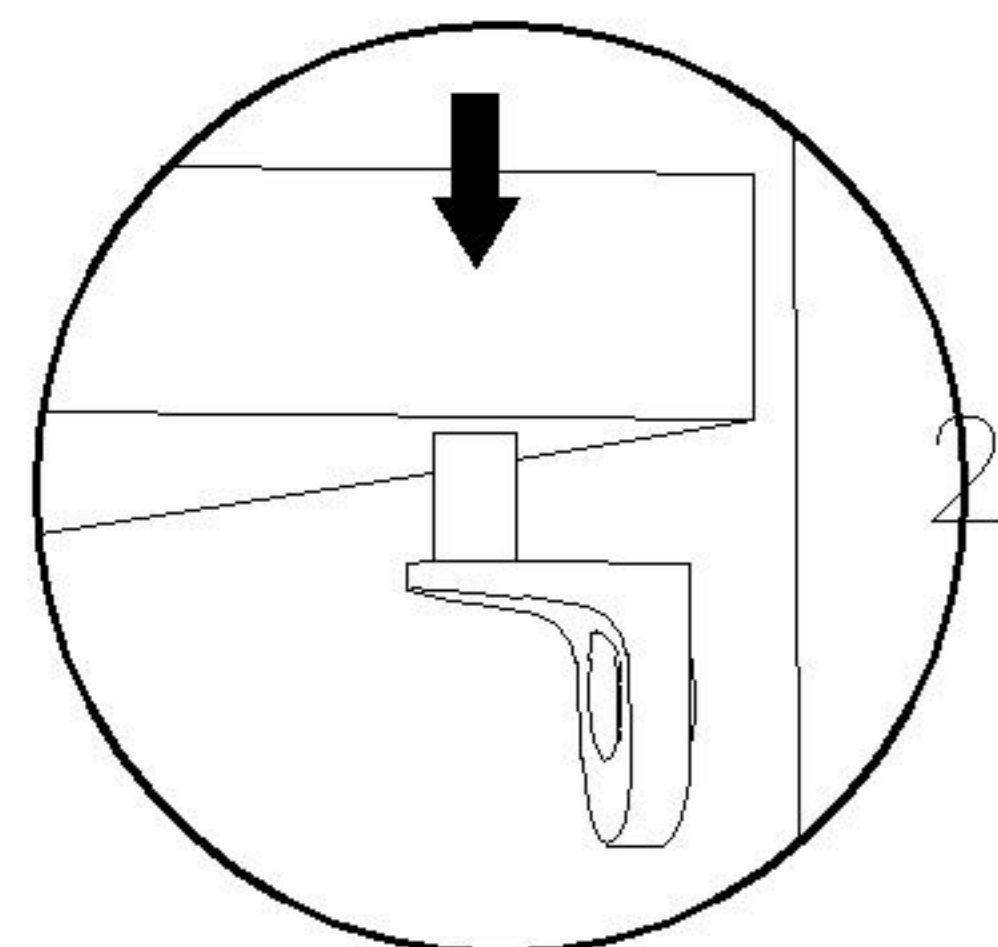
(C)*2

3

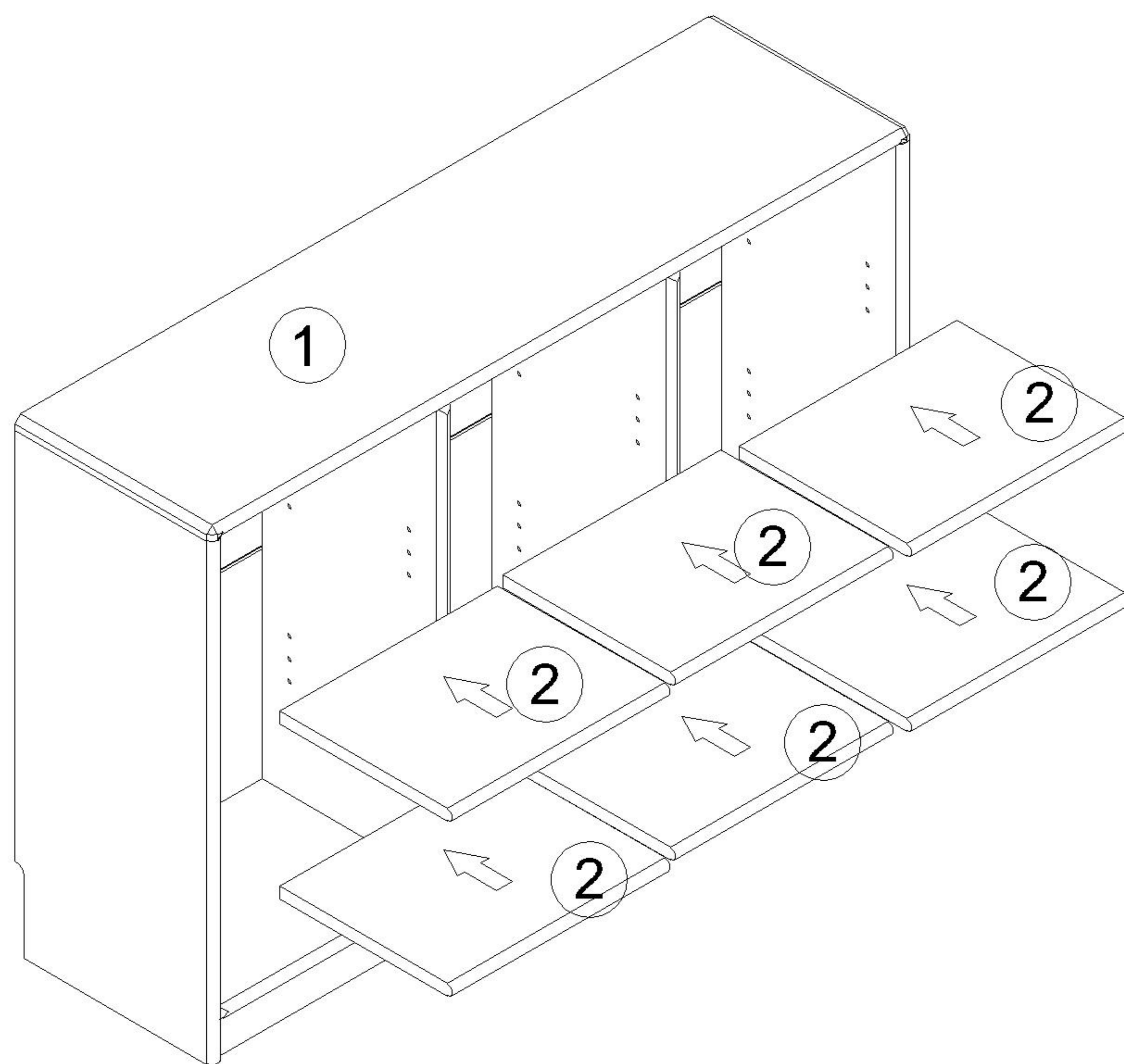
安装方法/
Installation method



侧板
Side plate

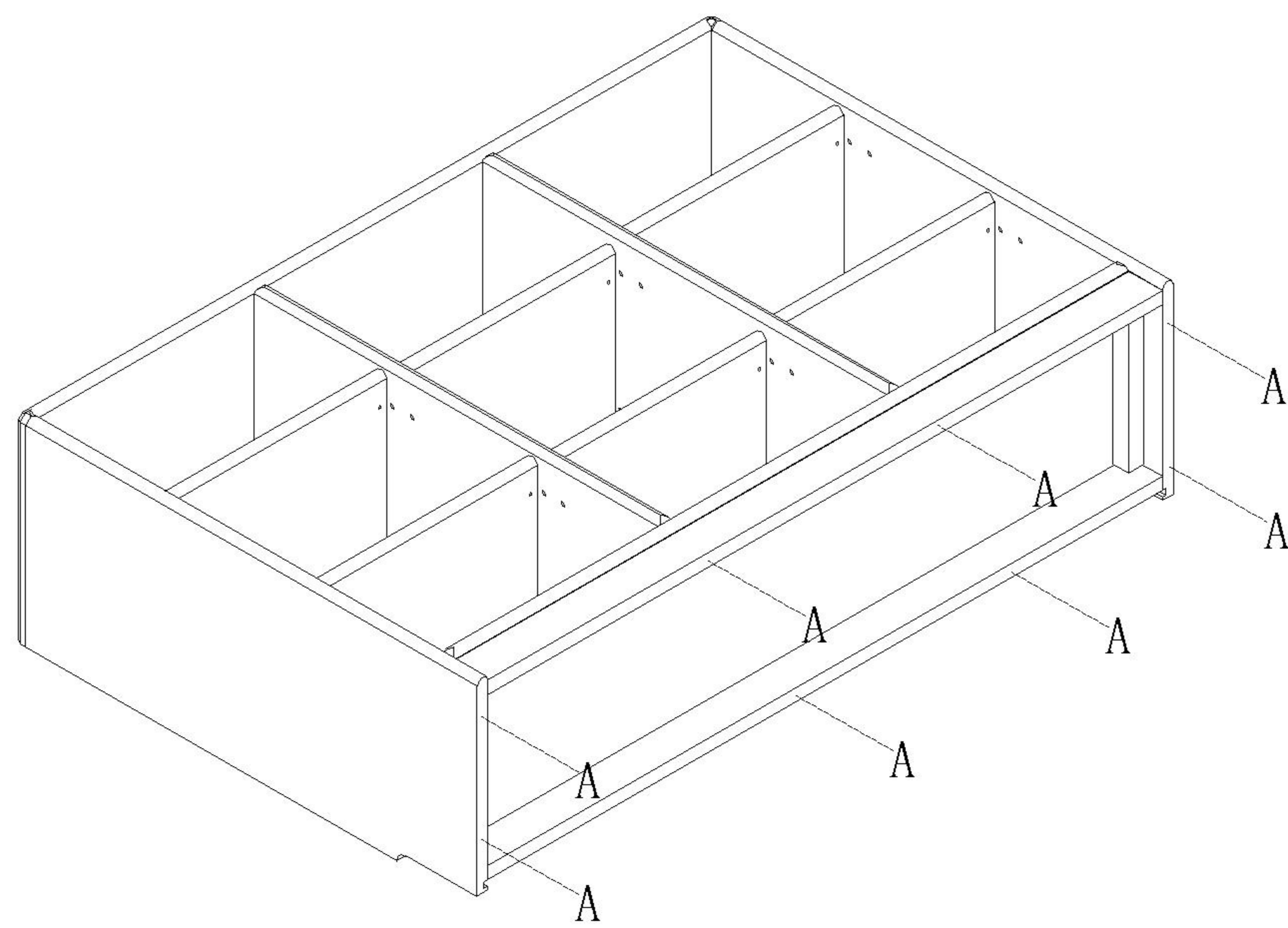


层板托5mm
shelf support



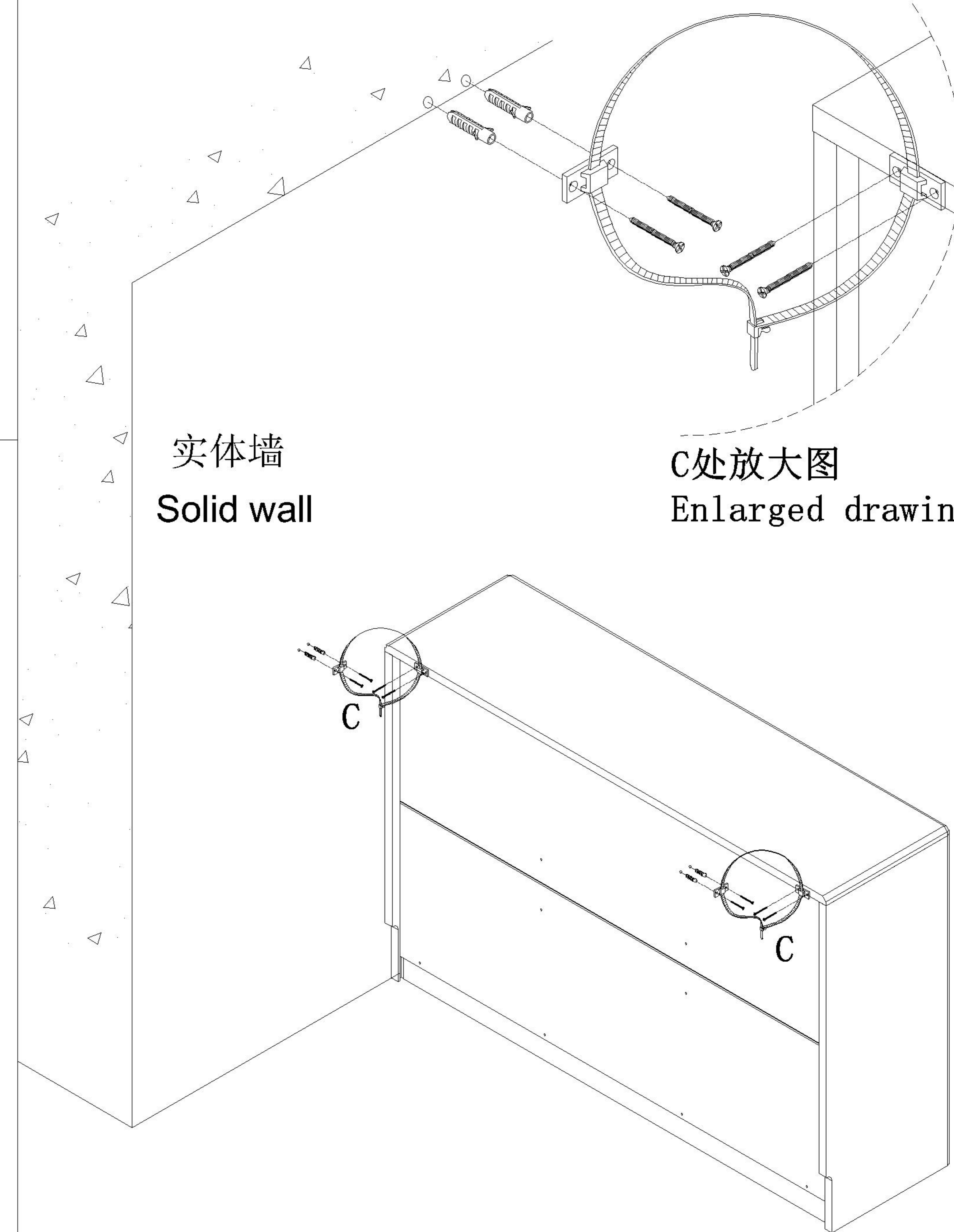
(A)*8

2



实体墙
Solid wall

C处放大图
Enlarged drawing

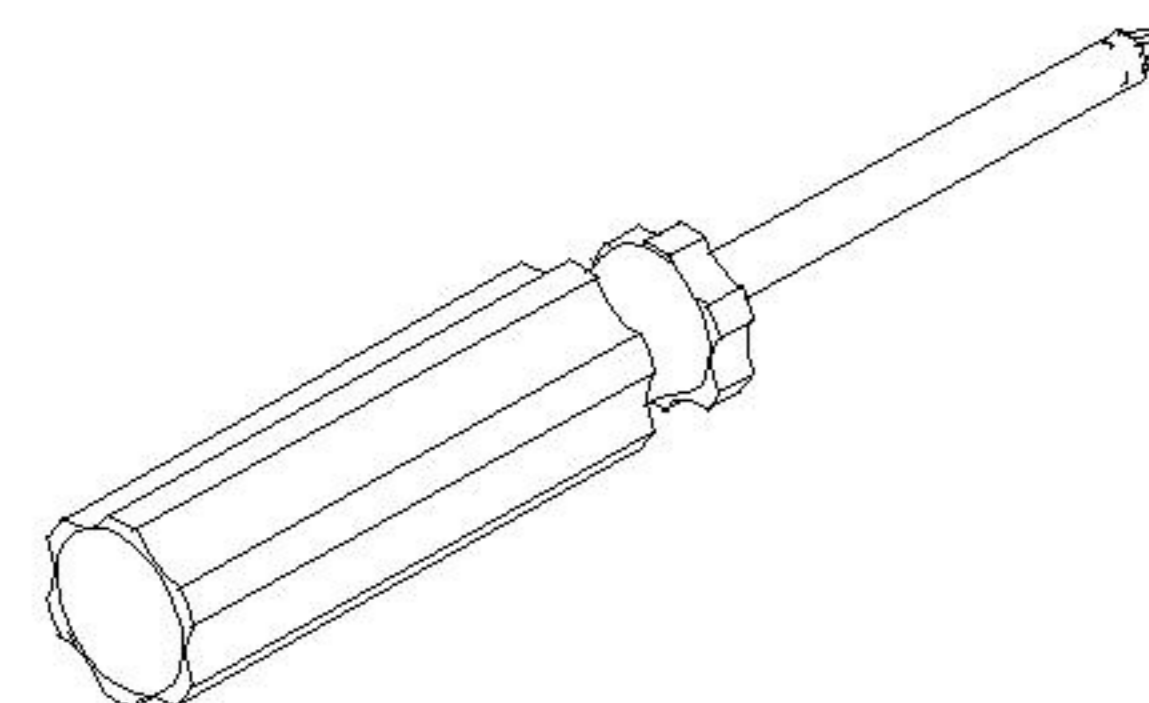
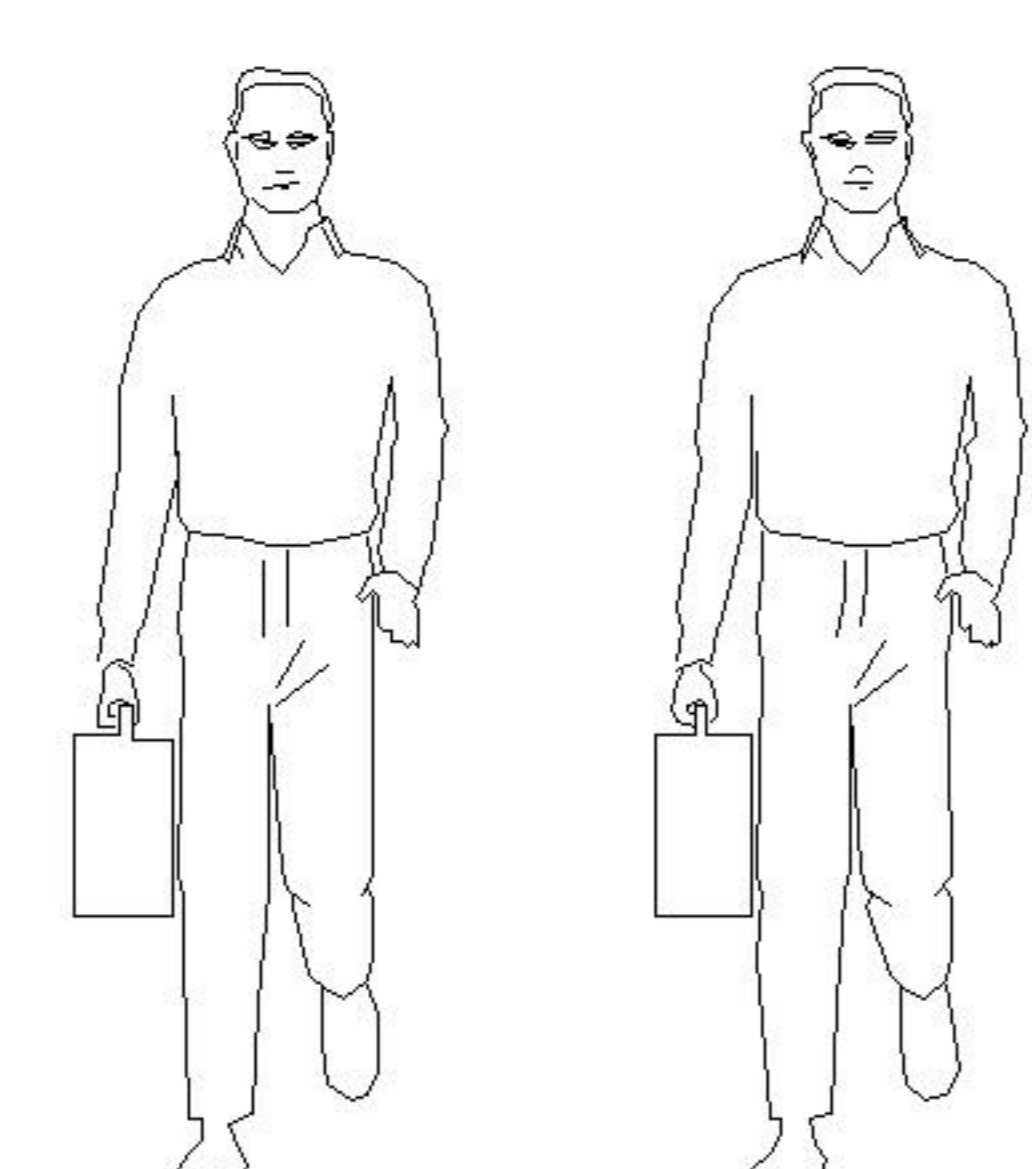


LINSY 林氏家居

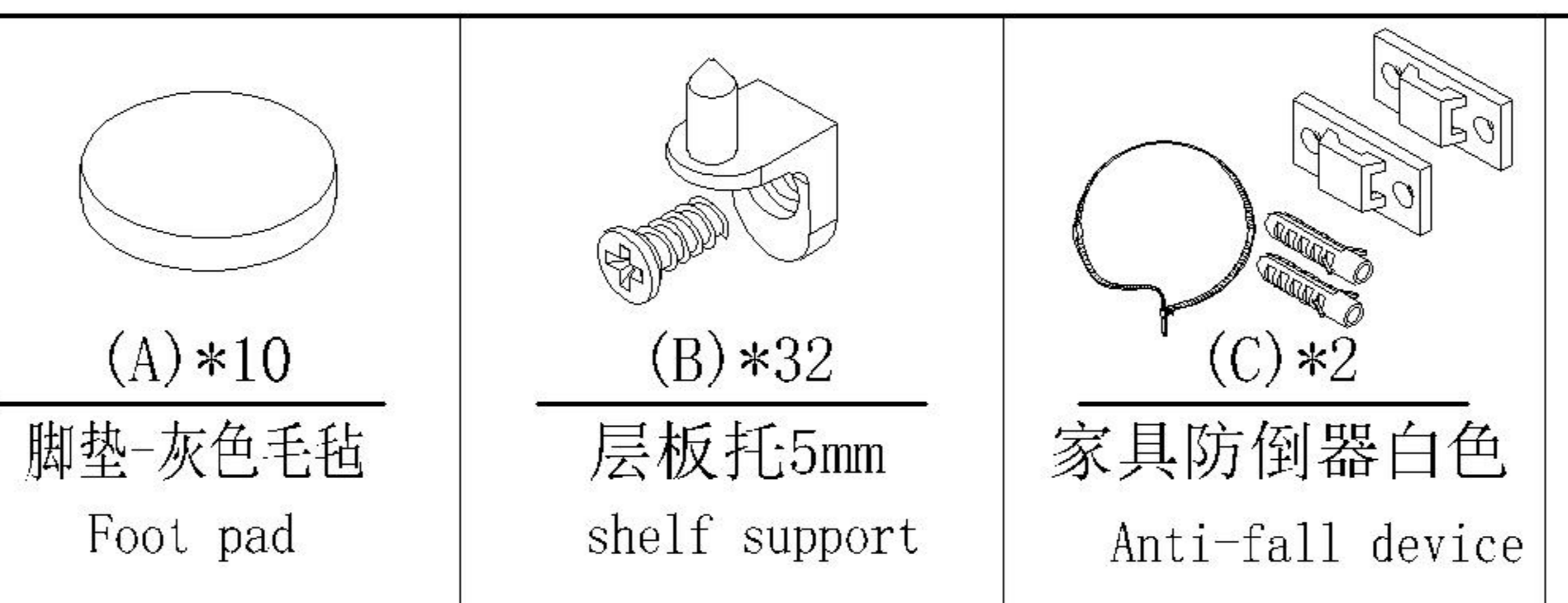
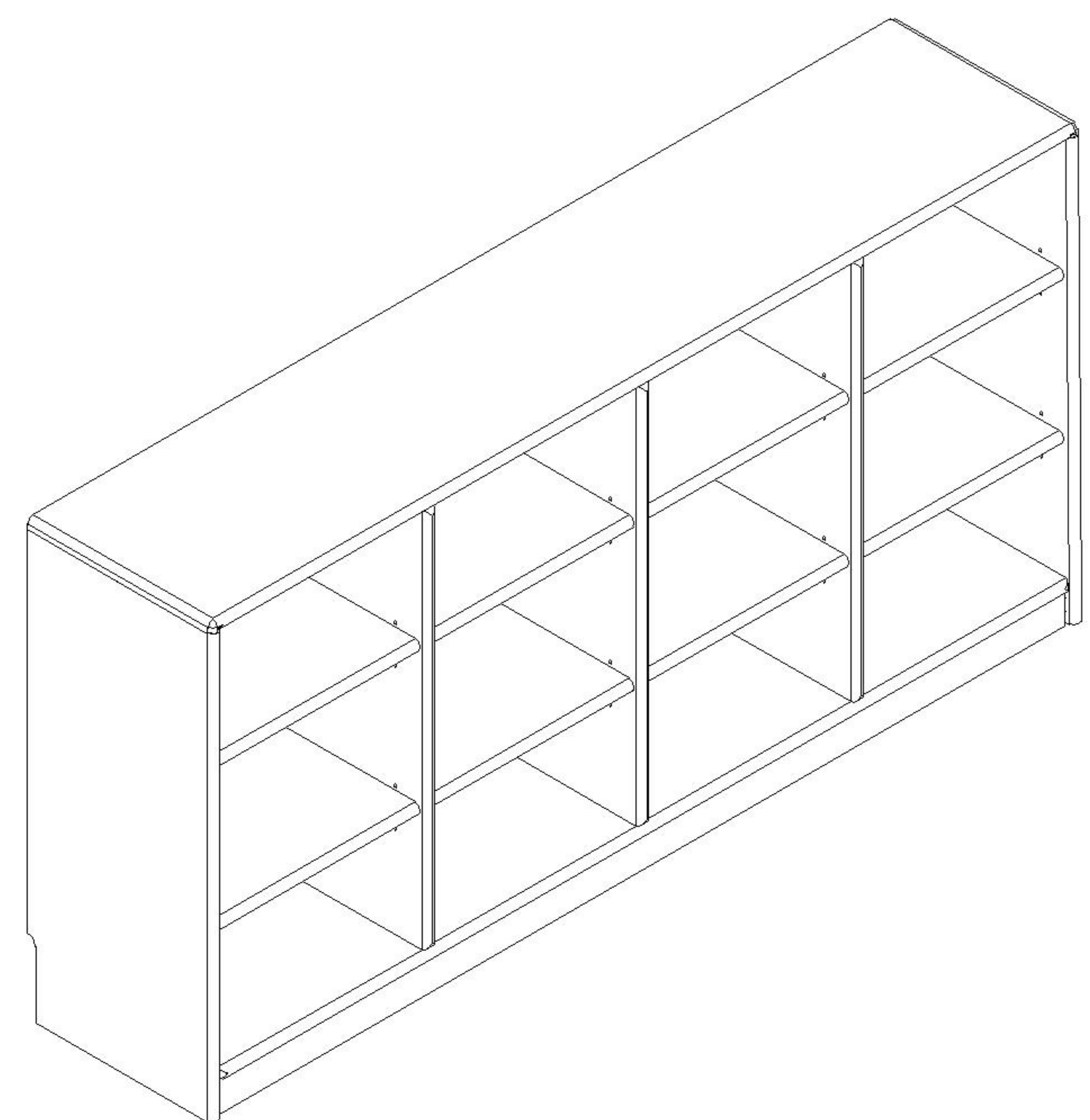
五金表/Hardware list

部件表/Parts List

安装示意图/Assembly Instruction

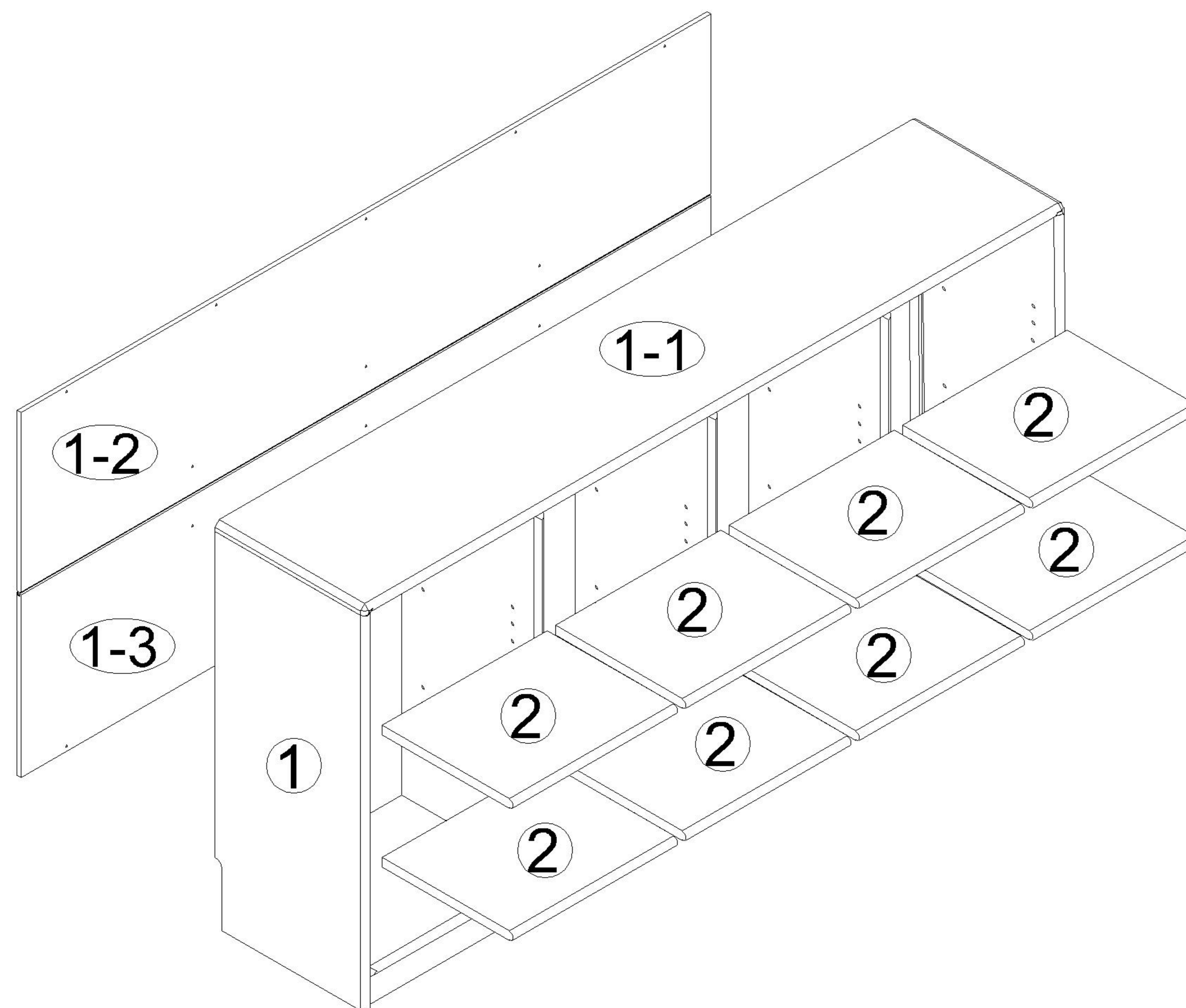
产品名称 Model NO.	TG1X-A1.5m
产品规格 Specification	1502*320*753 mm
安装工具 Tool	安装人数 Installer
	

注：为保证设计效果，部分尺寸为定制尺寸，不影响使用。

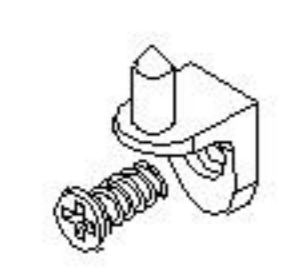


编号NO.	名称Name	规格 (mm) Specification	数量QTY	材质Material
①	整装柜子Packaged cabinet	1502*320*750	1	橡胶木+桐木 Rubber wood+Paulownia
①-①	柜体Cabinet	1502*320*750	1	橡胶木Rubber wood
①-②	上背板Upper backboard	1476*341*9	1	桐木Paulownia
①-③	下背板Lower backboard	1476*341*9	1	桐木Paulownia
②	层板Shelf	352*280*18	8	橡胶木Rubber wood

编号NO.	名称Name
①	整装柜子Packaged cabinet
①-1	柜体Cabinet
①-2	上背板Upper backboard
①-3	下背板Lower backboard
②	层板Shelf

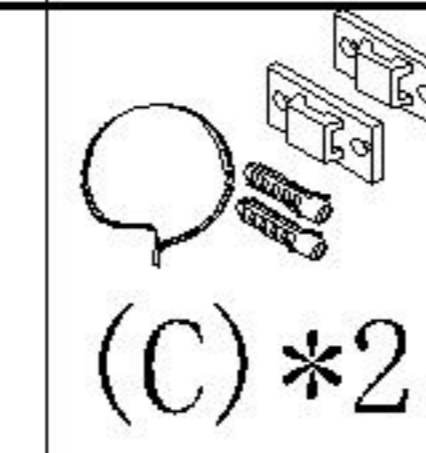


TG1X-A1.5m



(B)*32

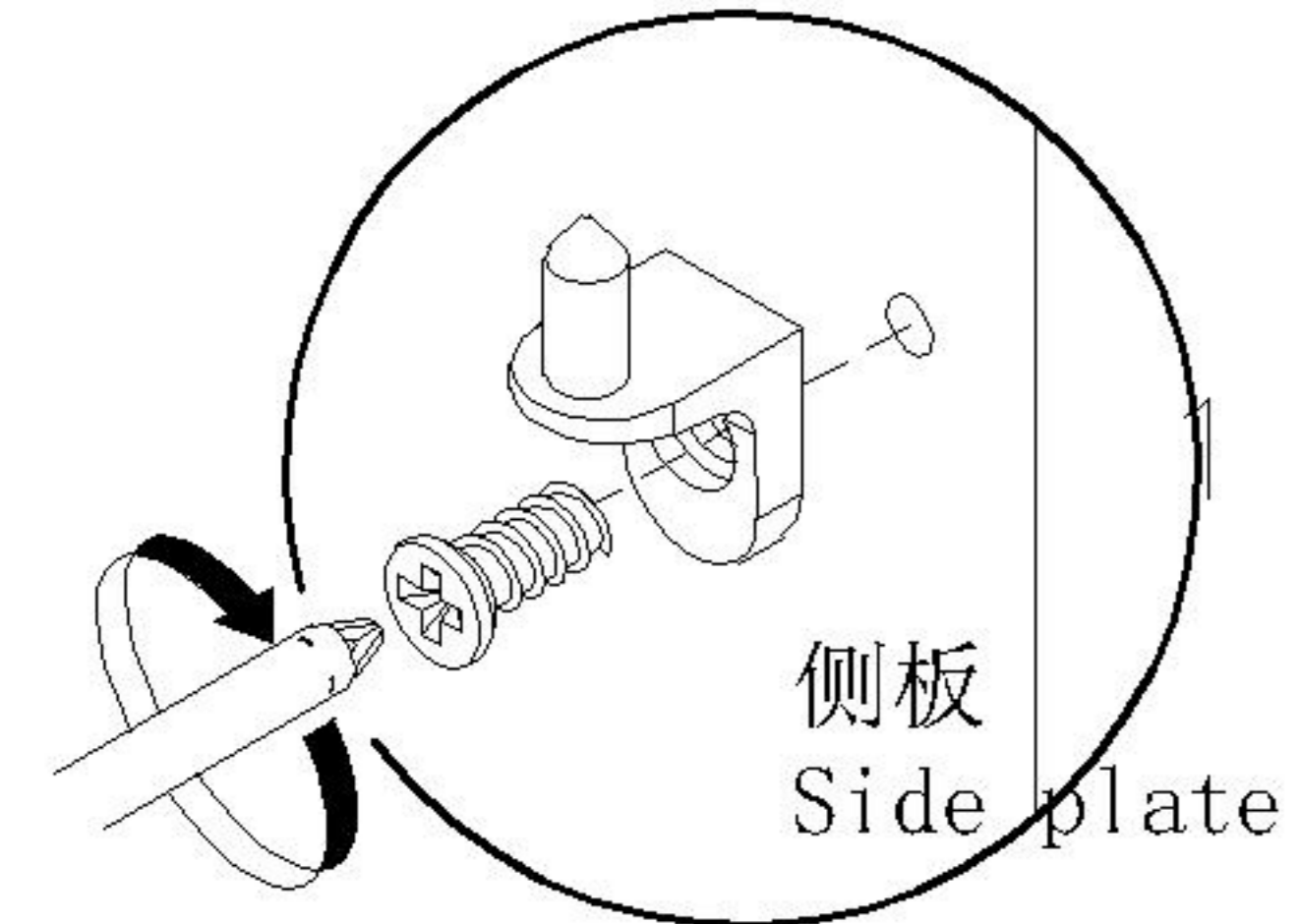
1



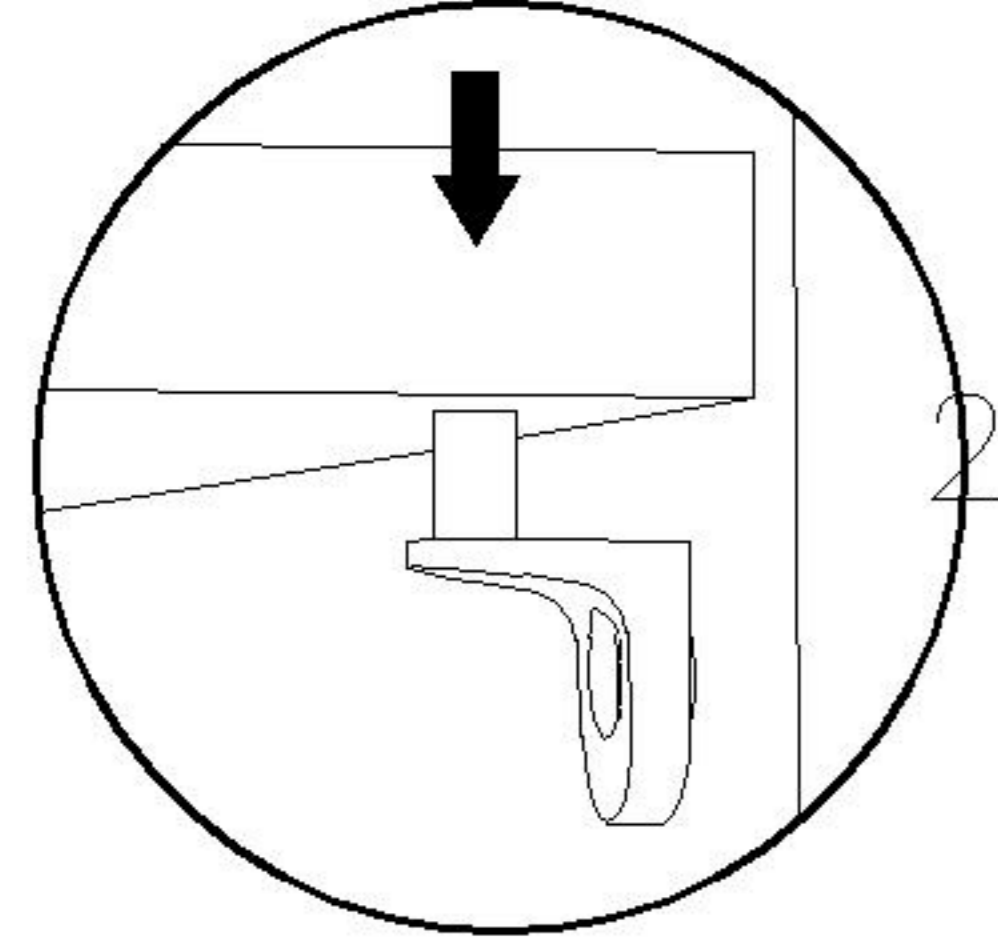
(C)*2

3

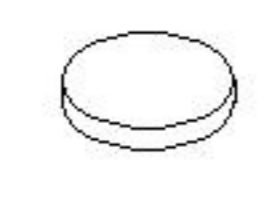
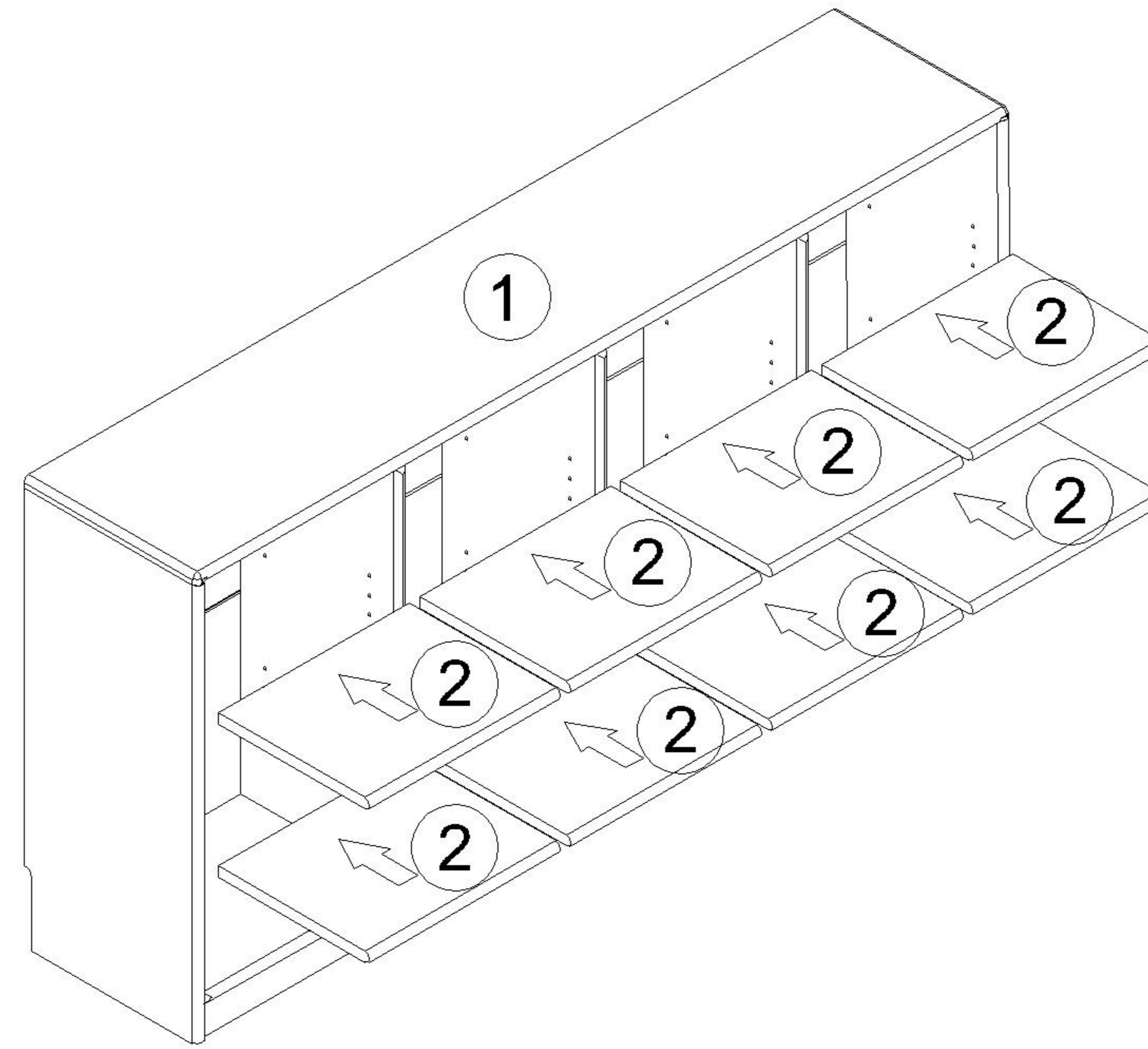
安装方法/
Installation method



侧板
Side plate

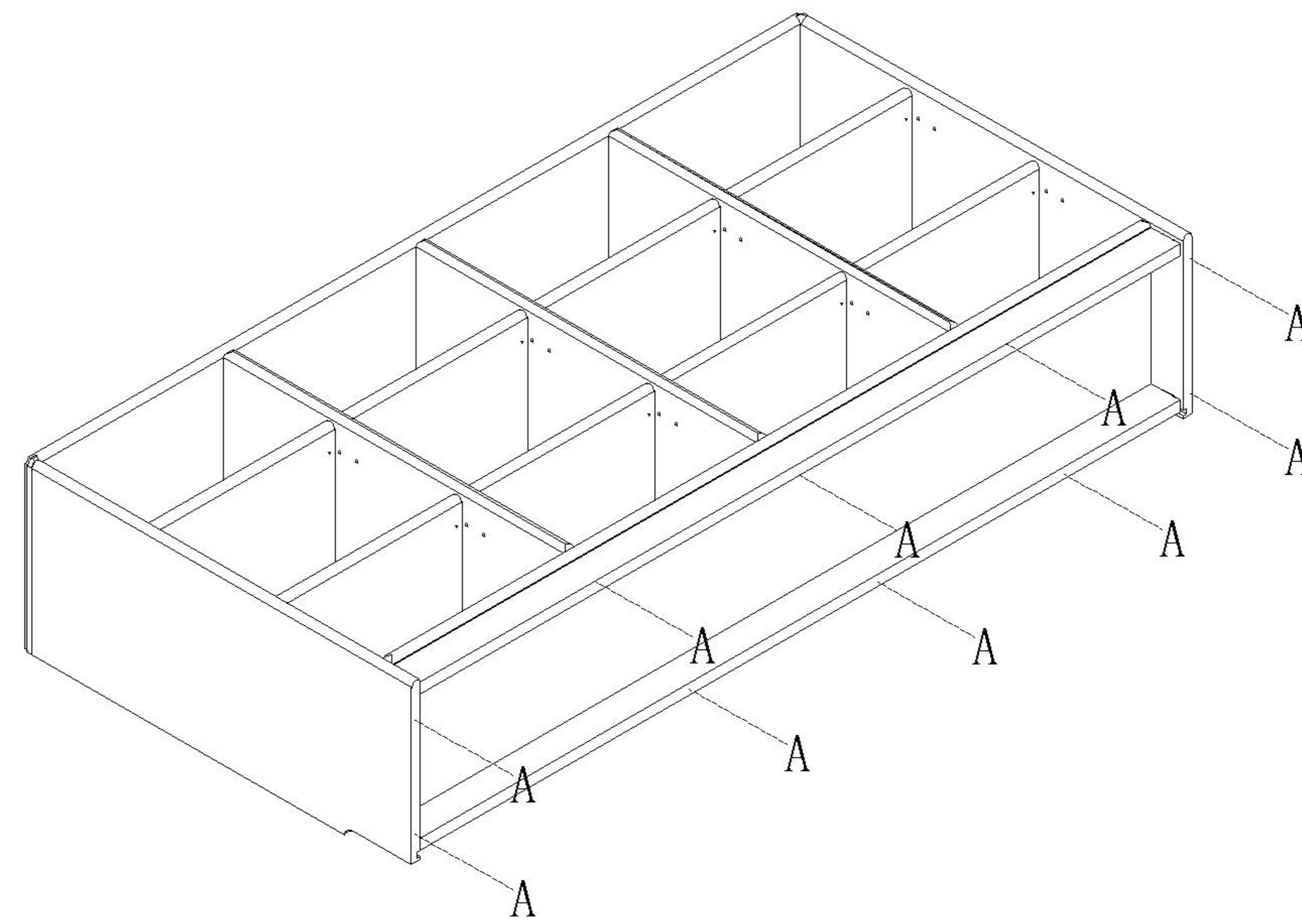


层板托5mm
shelf support



(A)*10

2



实体墙
Solid wall

C处放大图
Enlarged drawing

