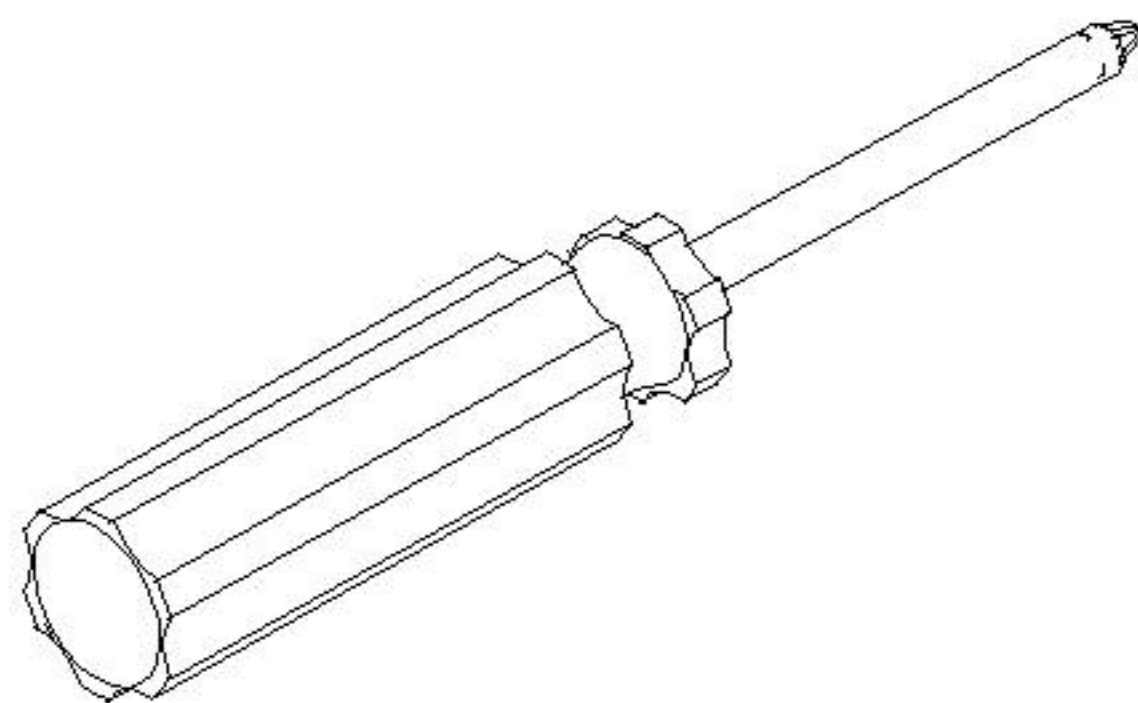
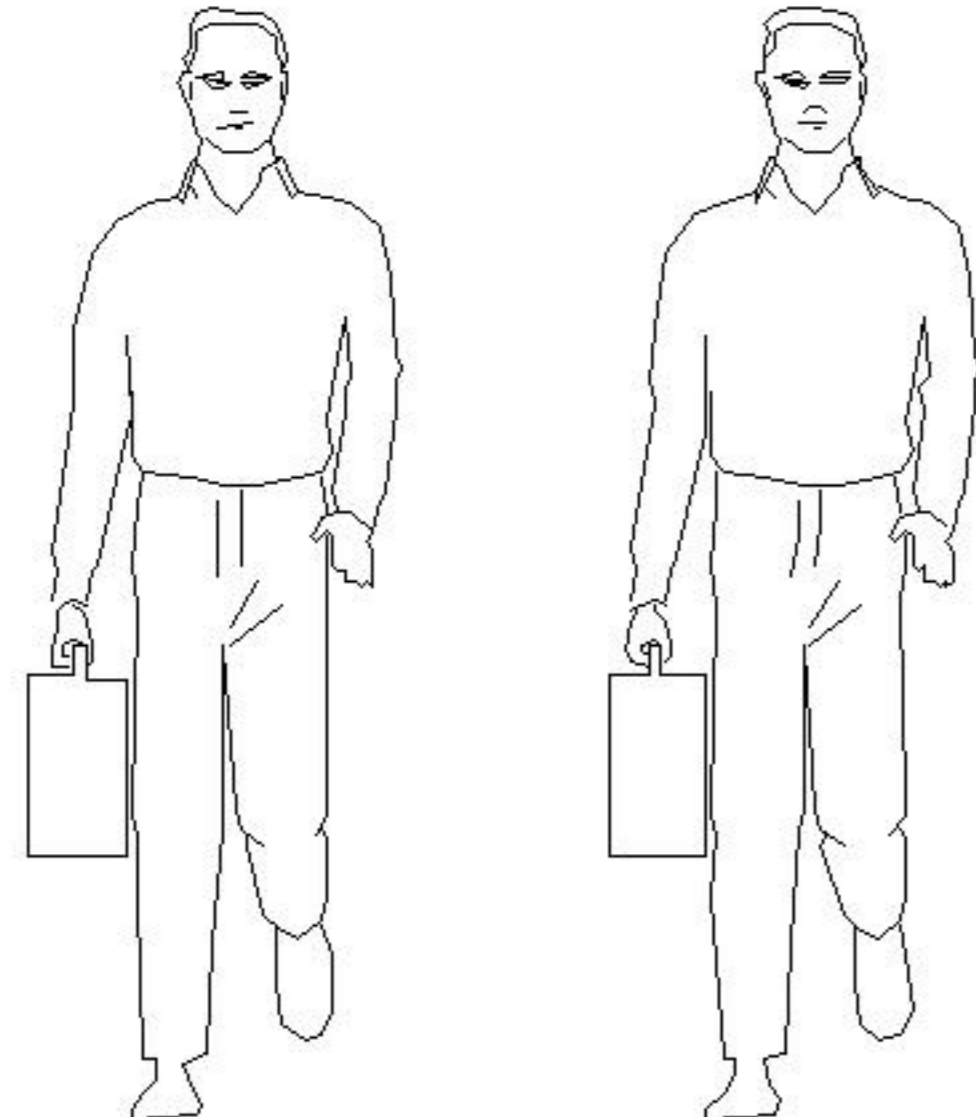


LINSY 林氏家居

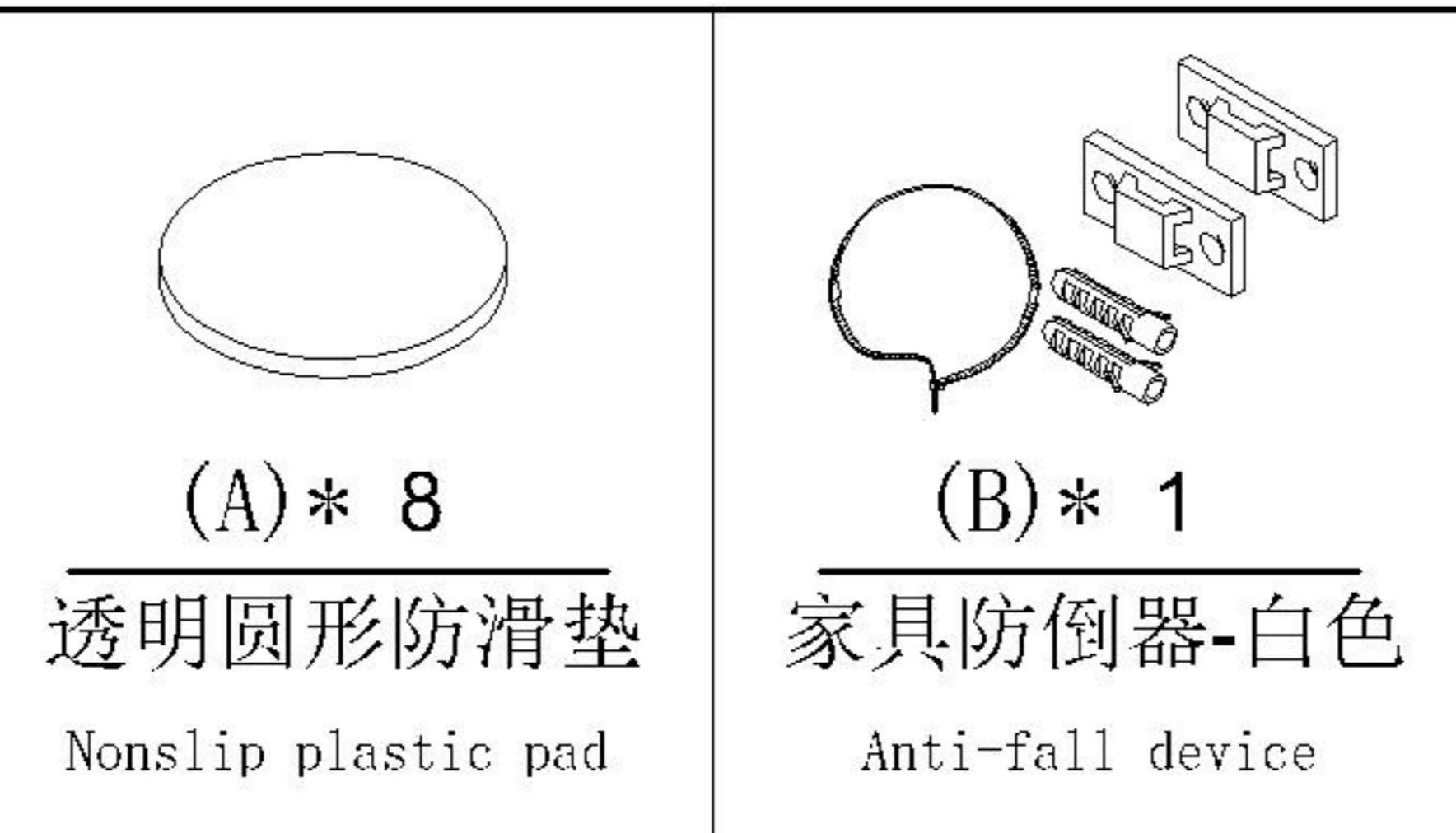
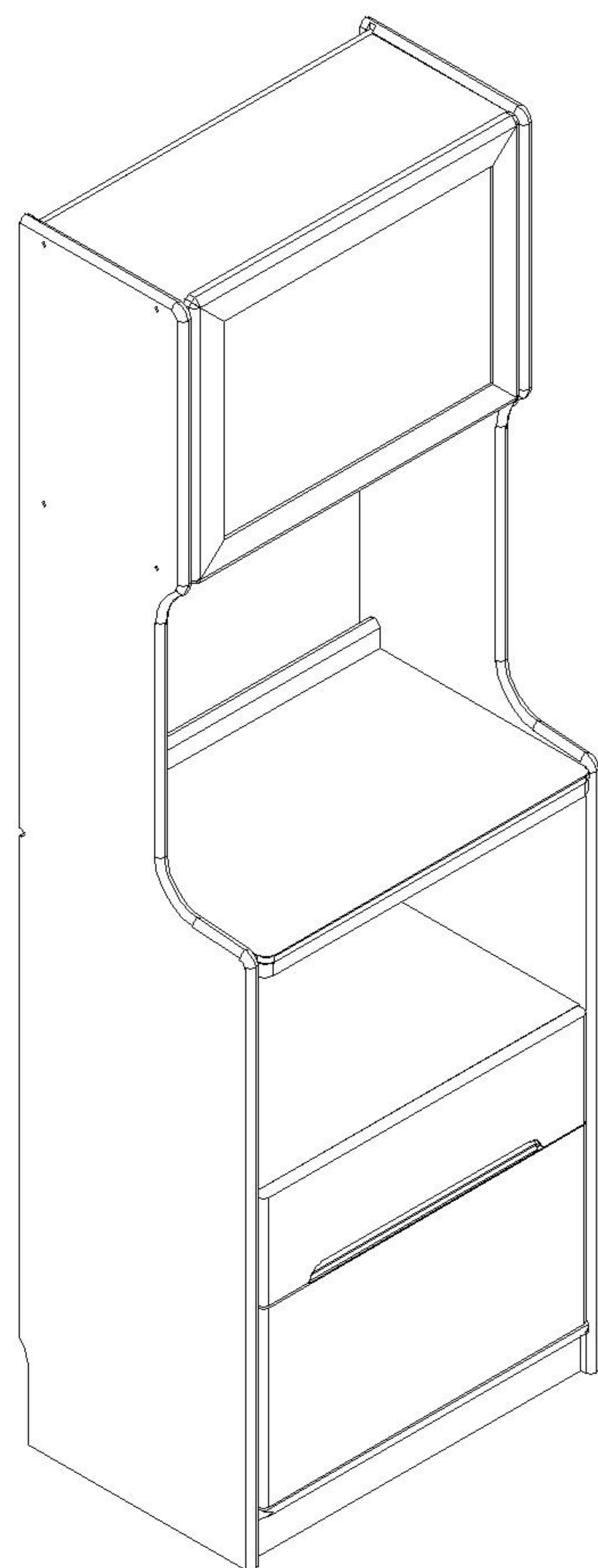
五金表/Hardware list

部件表/Parts List

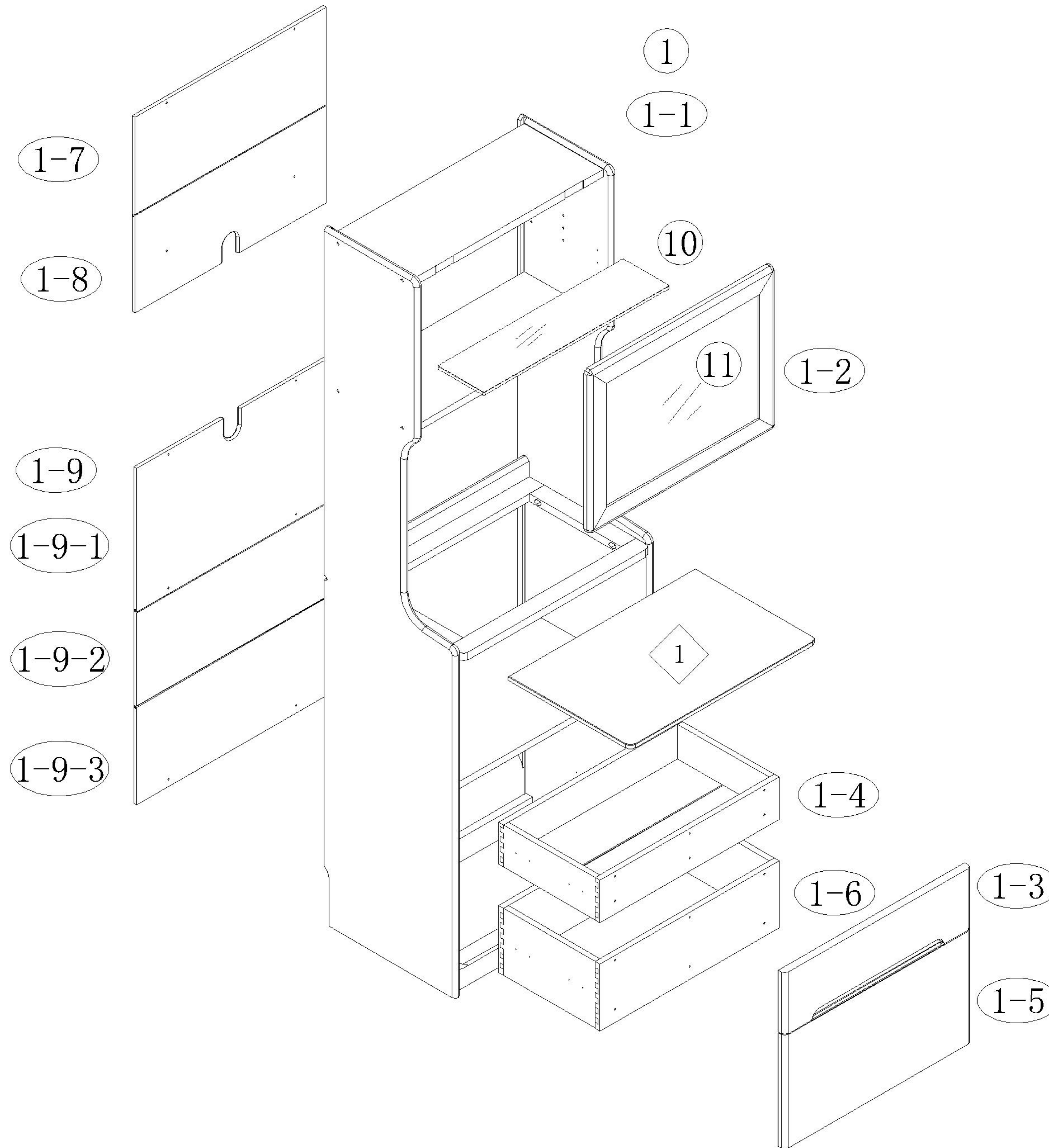
安装示意图/Assembly Instruction

产品名称 Model NO.	TG1T-A 极窄餐边柜
产品规格 Specification	600*402*1813mm
安装工具 Tool	安装人数 Installer
	

注：为保证设计效果，部分尺寸为定制尺寸，不影响使用。

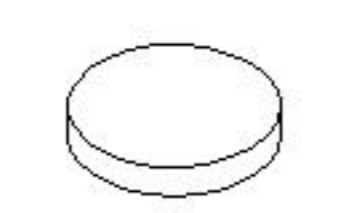


编号NO.	名称Name	规格 (MM) Specification	数量QTY	材质Material
TG1T-A 极窄餐边柜柜体/TG1T-A Ultra-narrow sideboard cabinet carcass				
①	整装柜子Packaged cabinet	600*400*1813	1	橡胶木Rubber wood
①-1	柜体Cabinet carcass	600*400*1810	1	橡胶木Rubber wood
①-2	上翻门lift-up door	560*423*20	1	橡胶木Rubber wood+玻璃 Glass
①-3	上抽面Upper drawer fro	560*160*20	1	橡胶木Rubber wood
①-4	上抽盒Upper draw box	538*305*110	1	桐木 Paulownia
①-5	下抽面Lower drawer front	560*295*20	1	橡胶木Rubber wood
①-6	下抽盒Lower draw box	538*305*174	1	桐木 Paulownia
①-7	上背板1Upper Back Panel 1	574*257*9	1	桐木 Paulownia
①-8	上背板2Upper Back Panel 2	574*257*9	1	桐木 Paulownia
①-9	下背板Lower Back Panel	574*888*9	1	桐木 Paulownia
①-9-1	下背板1Lower Back Panel 1	574*374*9	1	桐木 Paulownia
①-9-2	下背板2Lower Back Panel 2	574*262*9	1	桐木 Paulownia
①-9-3	下背板3Lower Back Panel 3	574*262*9	1	桐木 Paulownia
⑩	隔板玻璃Prtition glass	558*140*8	1	玻璃 Glass
⑪	上翻门玻璃Upward-opening door glass	478*341*5	1	玻璃 Glass
TG1T-A 极窄餐边柜面板/TG1T-A Ultra-narrow sideboard panel				
◇1	岩板面板	562*367*11	1	石材Stone

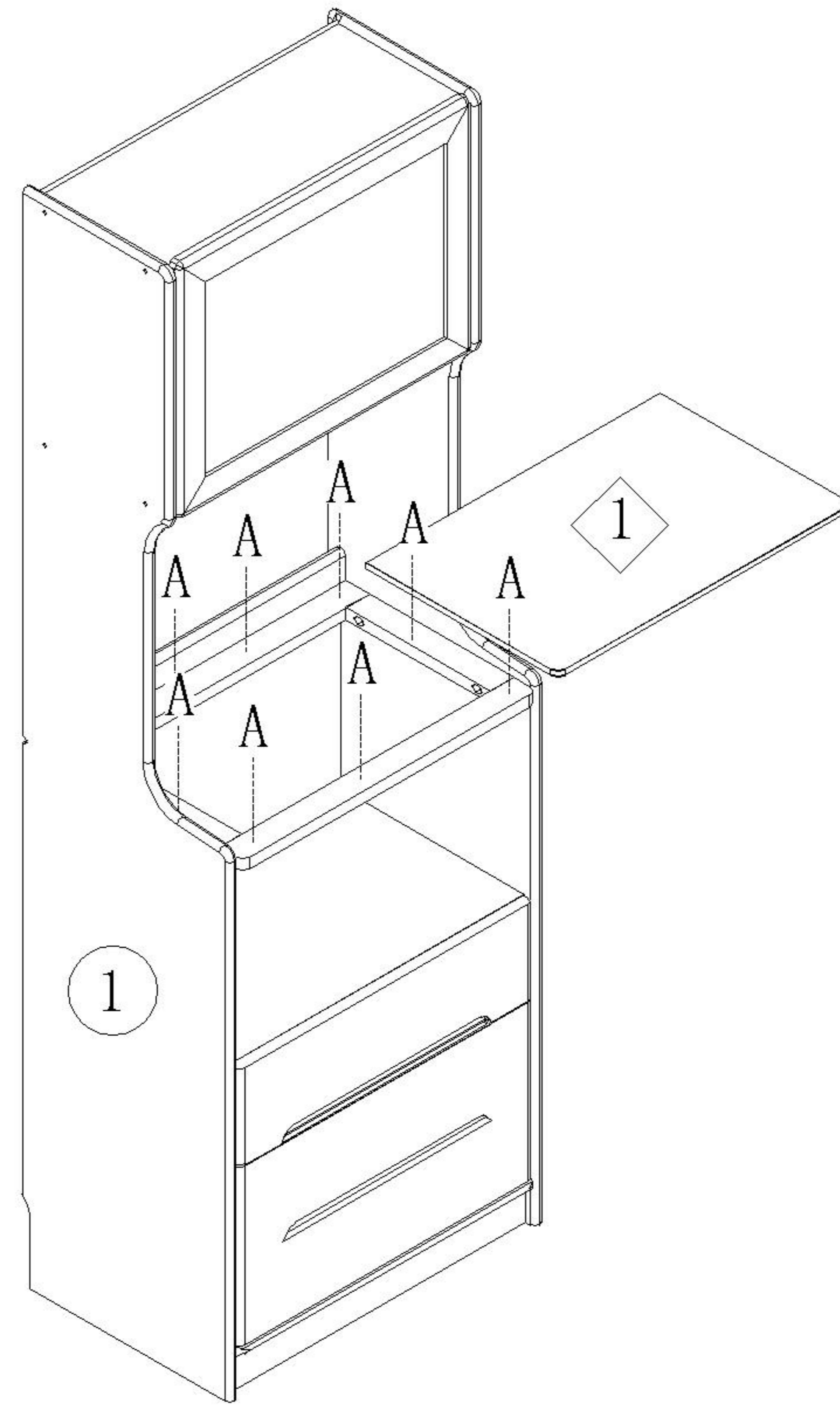


编号NO.	名称Name
TG1T-A 极窄餐边柜柜体/TG1T-A Ultra-narrow sideboard cabinet carcass	
①	整装柜子Packaged cabinet
①-1	柜体Cabinet carcass
①-2	上翻门lift-up door
①-3	上抽面Upper drawer fro
①-4	上抽盒Upper draw box
①-5	下抽面Lower drawer front
①-6	下抽盒Lower draw box
①-7	上背板1Upper Back Panel 1
①-8	上背板2Upper Back Panel 2
①-9	下背板Lower Back Panel
①-9-1	下背板1Lower Back Panel 1
①-9-2	下背板2Lower Back Panel 2
①-9-3	下背板3Lower Back Panel 3
⑩	隔板玻璃Prtition glass
⑪	上翻门玻璃Upward-opening door glass
TG1T-A 极窄餐边柜面板/TG1T-A Ultra-narrow sideboard panel	
◇1	岩板面板

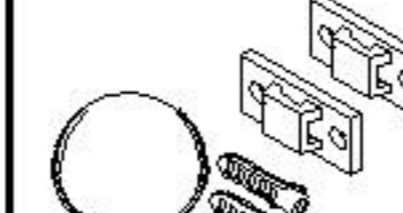
安装方法/
Installation method



(A)*8

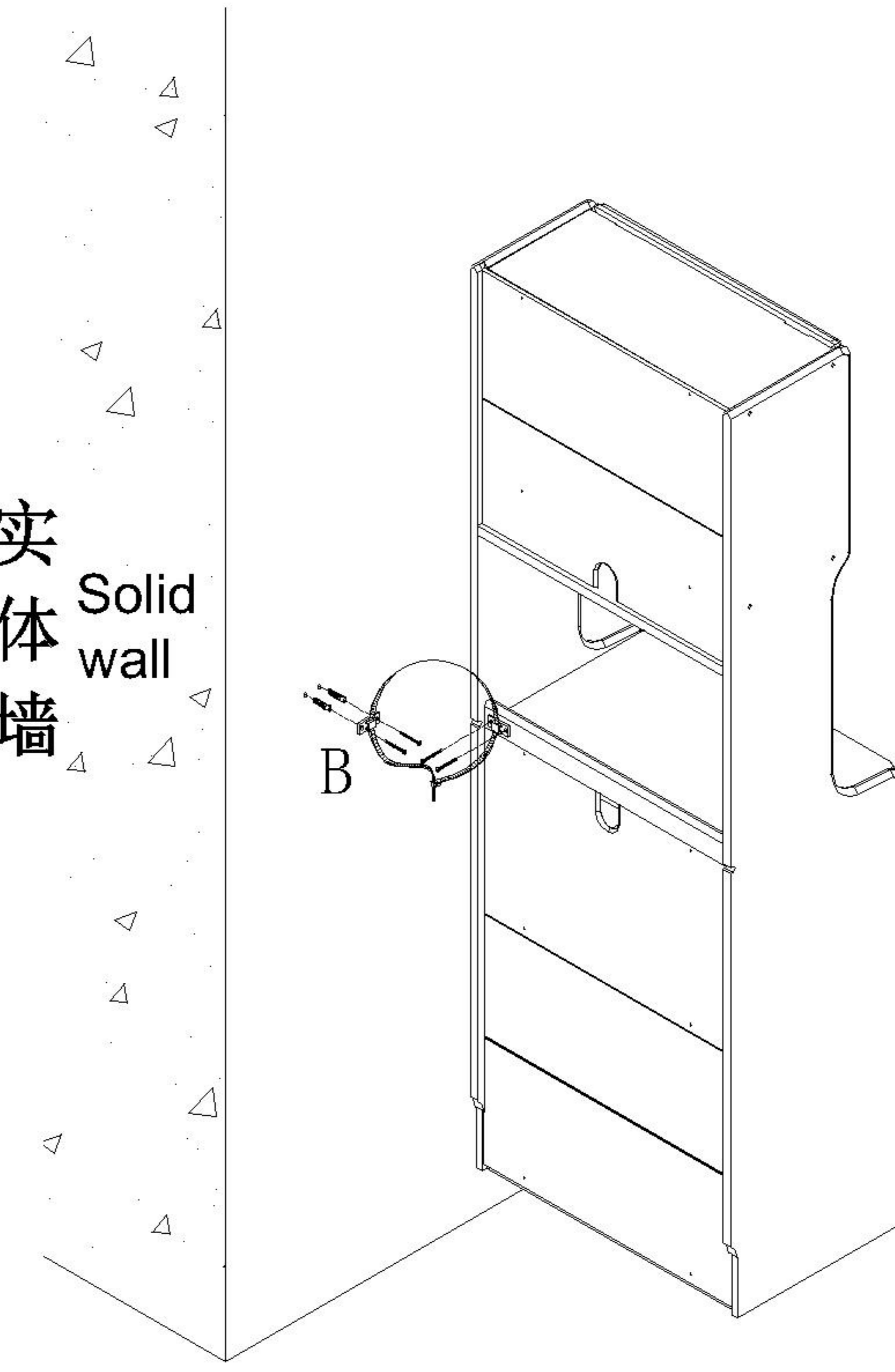


1



(B)*1

实体墙
Solid wall



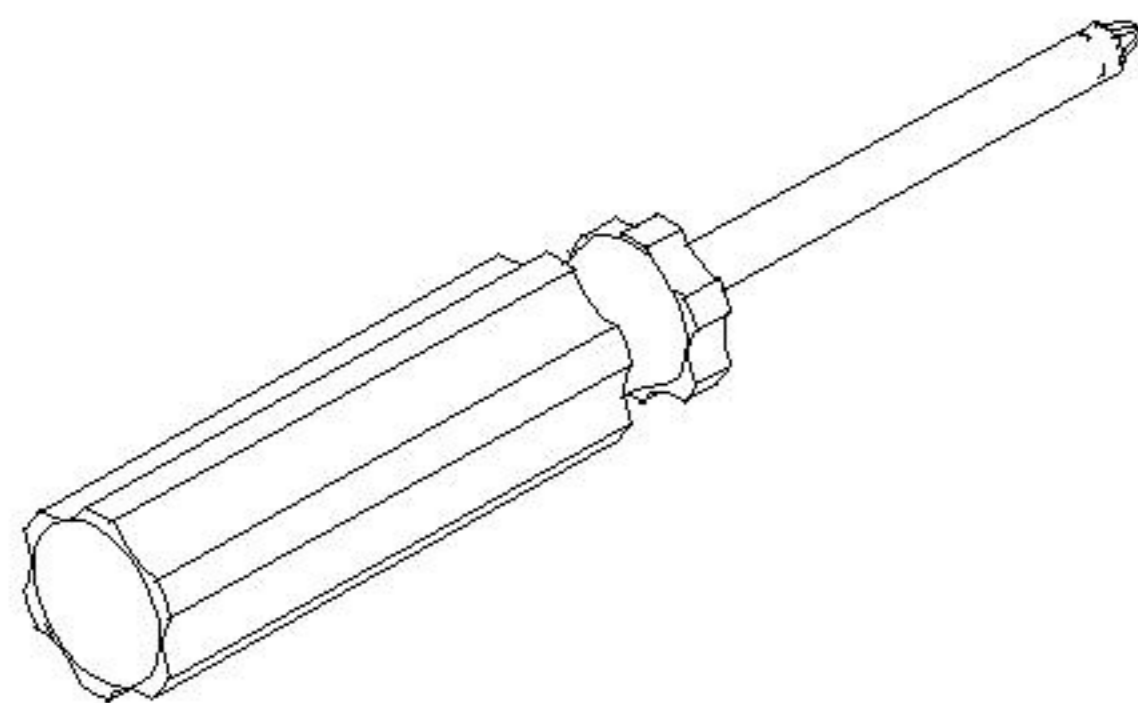
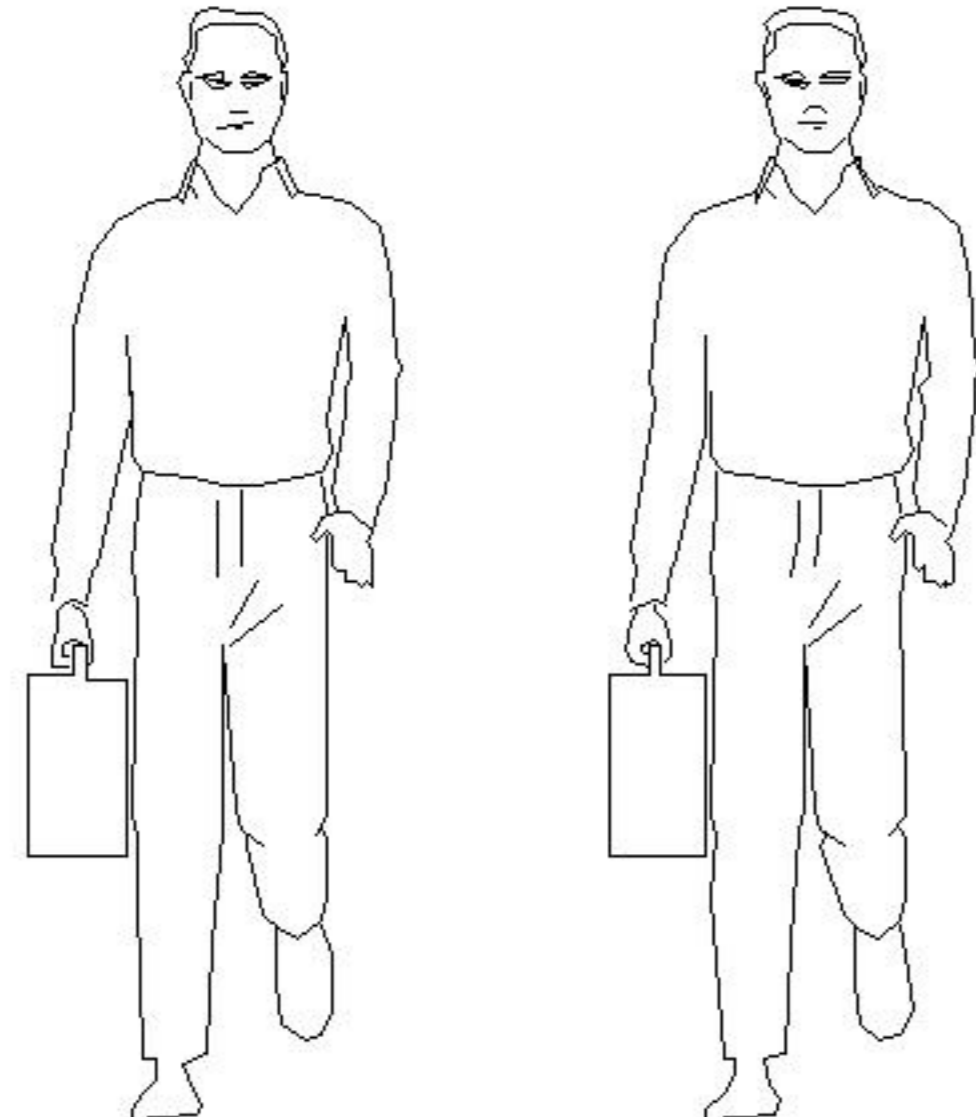
2

LINSY 林氏家居

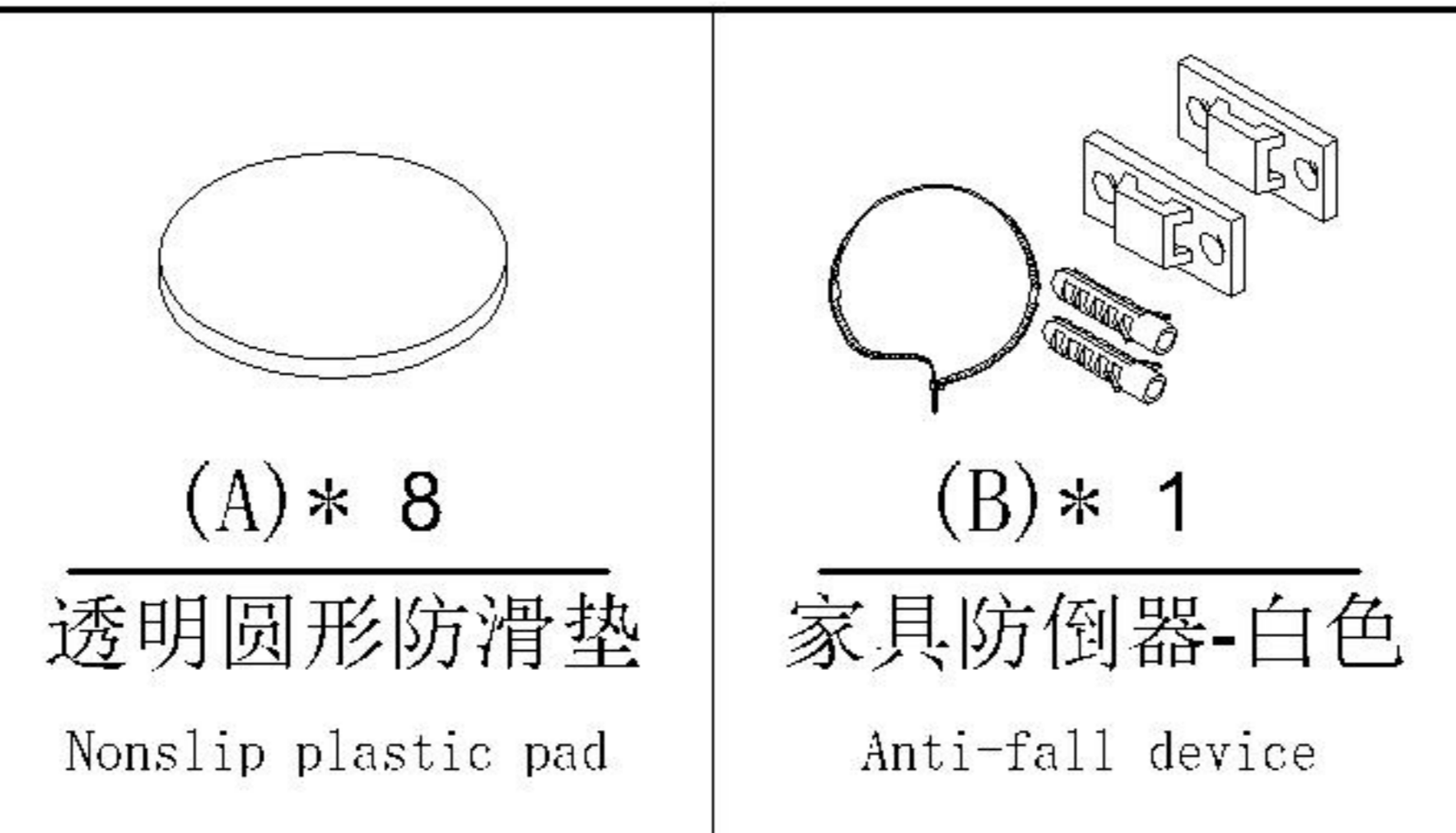
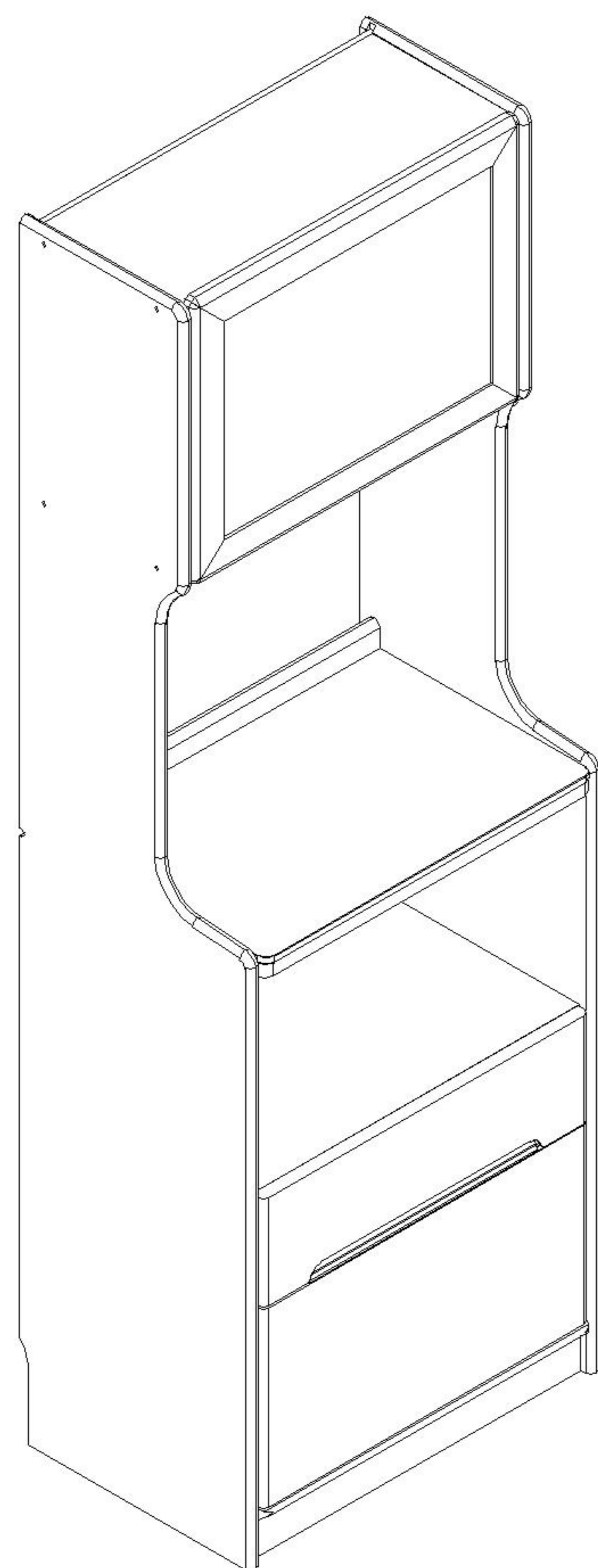
五金表/Hardware list

部件表/Parts List

安装示意图/Assembly Instruction

产品名称 Model NO.	TG1T-A 0.8m餐边柜
产品规格 Specification	800*402*1813mm
安装工具 Tool	安装人数 Installer
	

注：为保证设计效果，部分尺寸为定制尺寸，不影响使用。

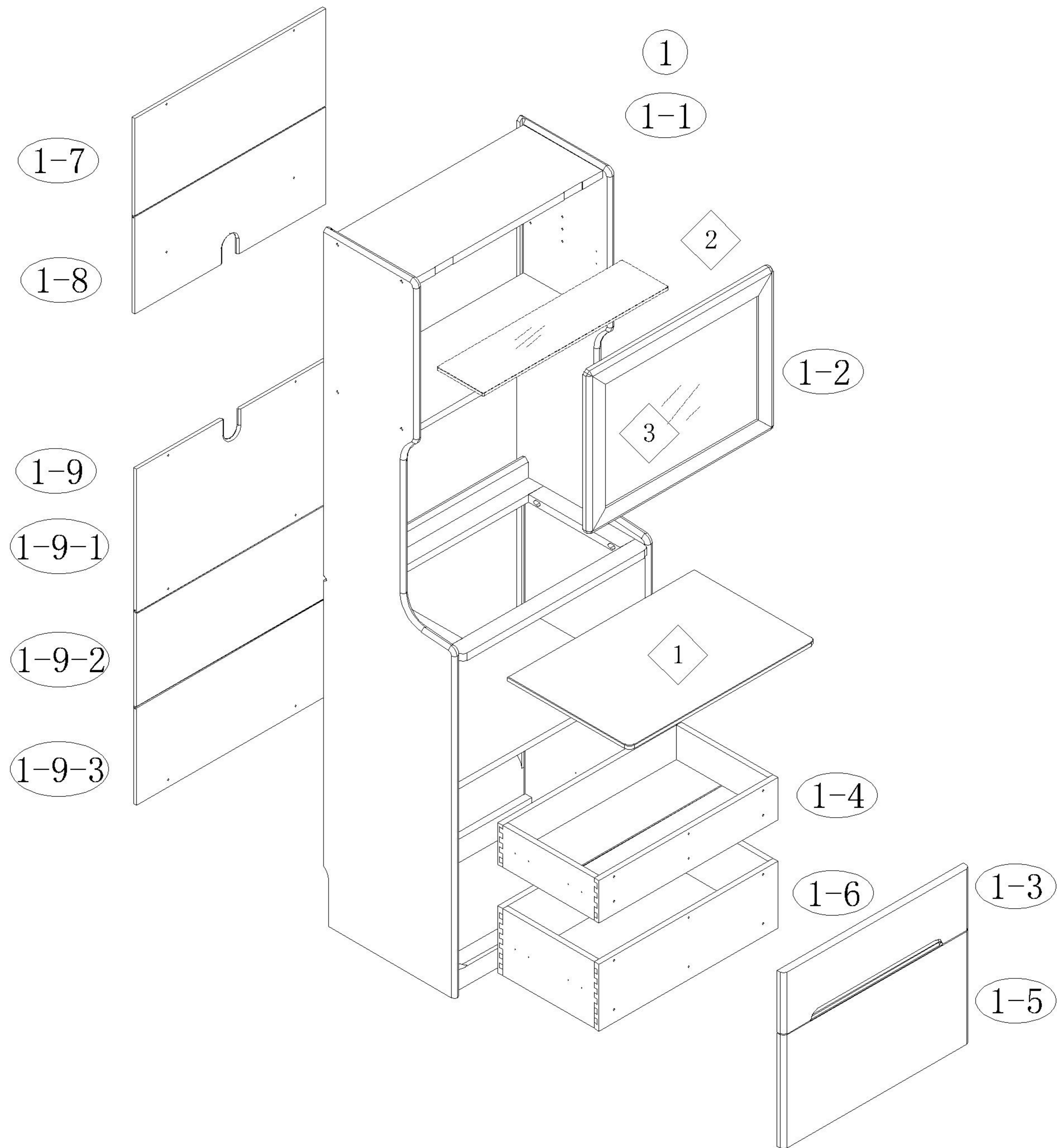


编号NO.	名称Name	规格 (MM) Specification	数量QTY	材质Material
TG1T-A 0.8m餐边柜柜体/TG1T-A 0.8m Sideboard Cabinet Body				
①	整装柜子Packaged cabinet	800*400*1813	1	橡胶木Rubber wood
①-1	柜体Cabinet carcass	800*400*1810	1	橡胶木Rubber wood
①-2	上翻门lift-up door	760*423*20	1	橡胶木Rubber wood+玻璃 Glass
①-3	上抽面Upper drawer fro	760*160*20	1	橡胶木Rubber wood
①-4	上抽盒Upper draw box	738*305*110	1	桐木 Paulownia
①-5	下抽面Lower drawer front	760*295*20	1	橡胶木Rubber wood
①-6	下抽盒Lower draw box	738*305*174	1	桐木 Paulownia
①-7	上背板1Upper Back Panel 1	774*257*9	1	桐木 Paulownia
①-8	上背板2Upper Back Panel 2	774*257*9	1	桐木 Paulownia
①-9	下背板Lower Back Panel	774*888*9	1	桐木 Paulownia
①-9-1	下背板1Lower Back Panel 1	774*374*9	1	桐木 Paulownia
①-9-2	下背板2Lower Back Panel 2	774*262*9	1	桐木 Paulownia
①-9-3	下背板3Lower Back Panel 3	774*262*9	1	桐木 Paulownia
②	隔板玻璃Prtition glass	758*140*8	1	玻璃 Glass
③	上翻门玻璃Upward-opening door glass	678*341*5	1	玻璃 Glass
TG1T-A 0.8m餐边柜面板/TG1T-A 0.8m Sideboard Panel				
④	岩板面板	762*367*11	1	石材Stone

TG1T-A 0.8m

产品分解图/Exploded drawing

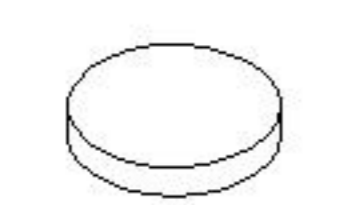
部件表/Parts List



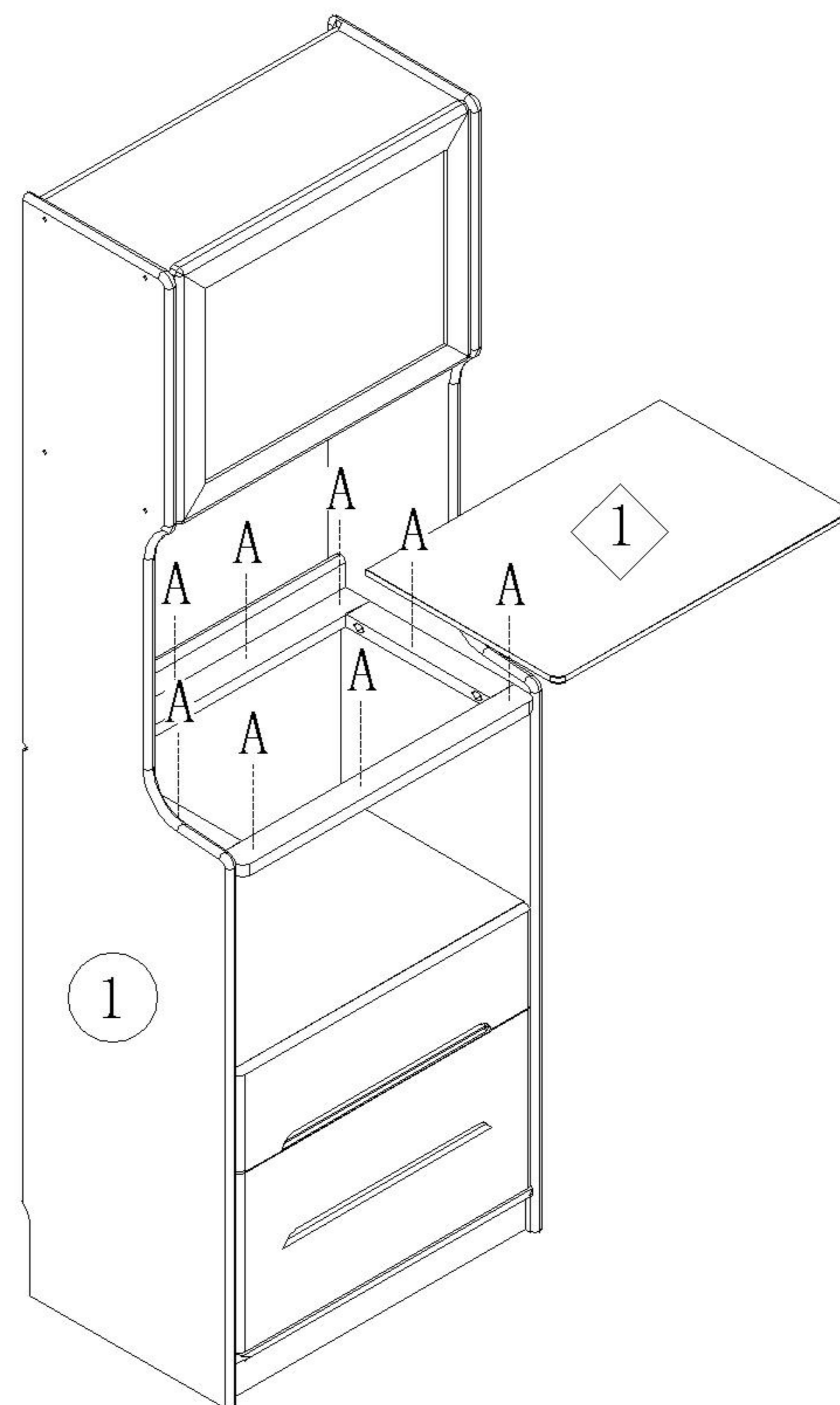
编号NO.	名称Name
TG1T-A 0.8m餐边柜柜体/TG1T-A 0.8m Sideboard Cabinet Body	
①	整装柜子Packaged cabinet
①-1	柜体Cabinet carcass
①-2	上翻门lift-up door
①-3	上抽面Upper drawer fro
①-4	上抽盒Upper draw box
①-5	下抽面Lower drawer front
①-6	下抽盒Lower draw box
①-7	上背板1Upper Back Panel 1
①-8	上背板2Upper Back Panel 2
①-9	下背板Lower Back Panel
①-9-1	下背板1Lower Back Panel 1
①-9-2	下背板2Lower Back Panel 2
①-9-3	下背板3Lower Back Panel 3
◇2	隔板玻璃Prtition glass
◇3	上翻门玻璃Upward-opening door glass
TG1T-A 0.8m餐边柜面板/TG1T-A 0.8m Sideboard Panel	
◇1	岩板面板

TG1T-A 0.8m

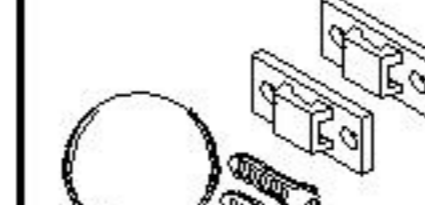
安装方法/
Installation method



(A)*8

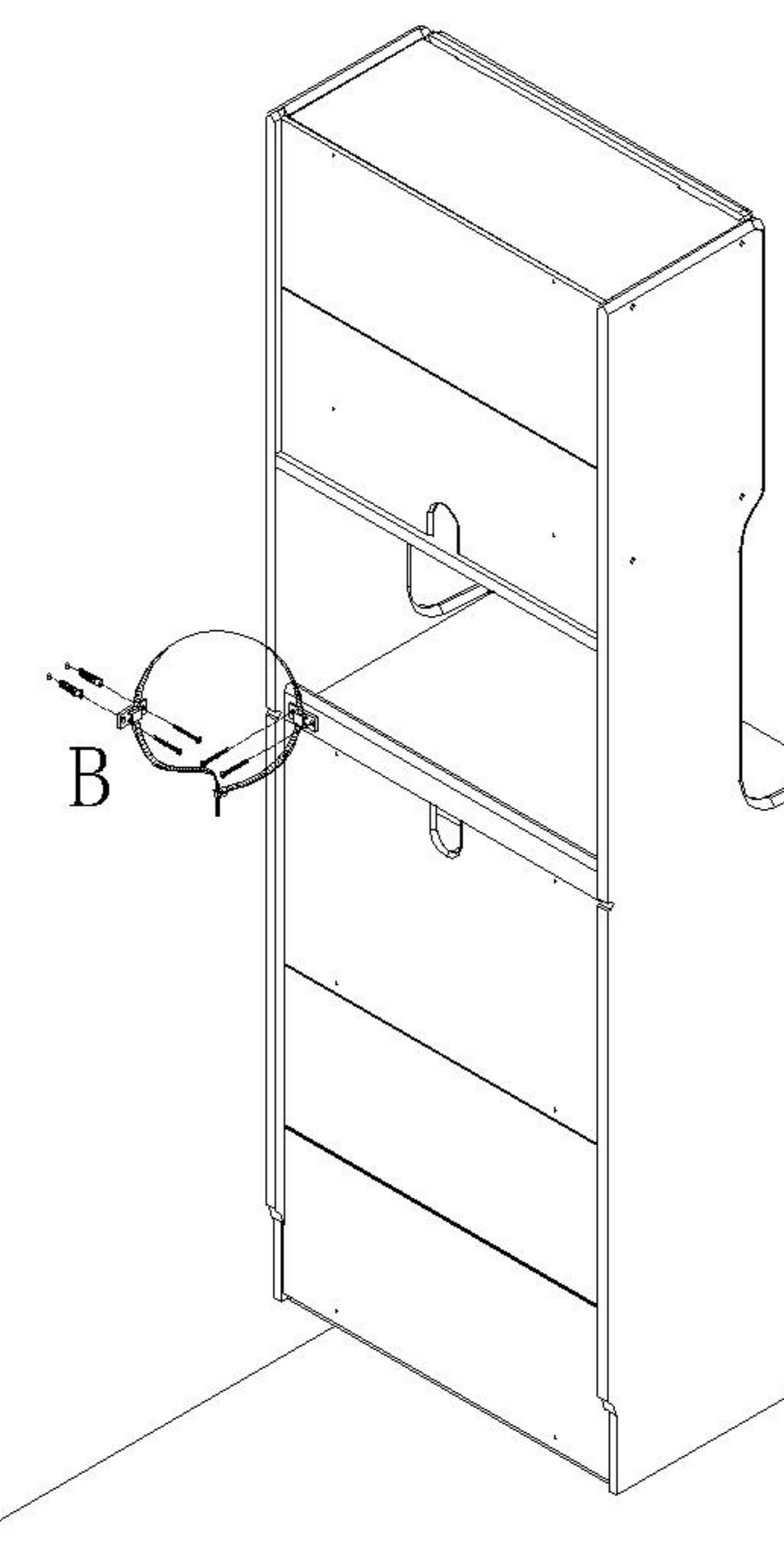


1



(B)*1

实体墙
Solid wall



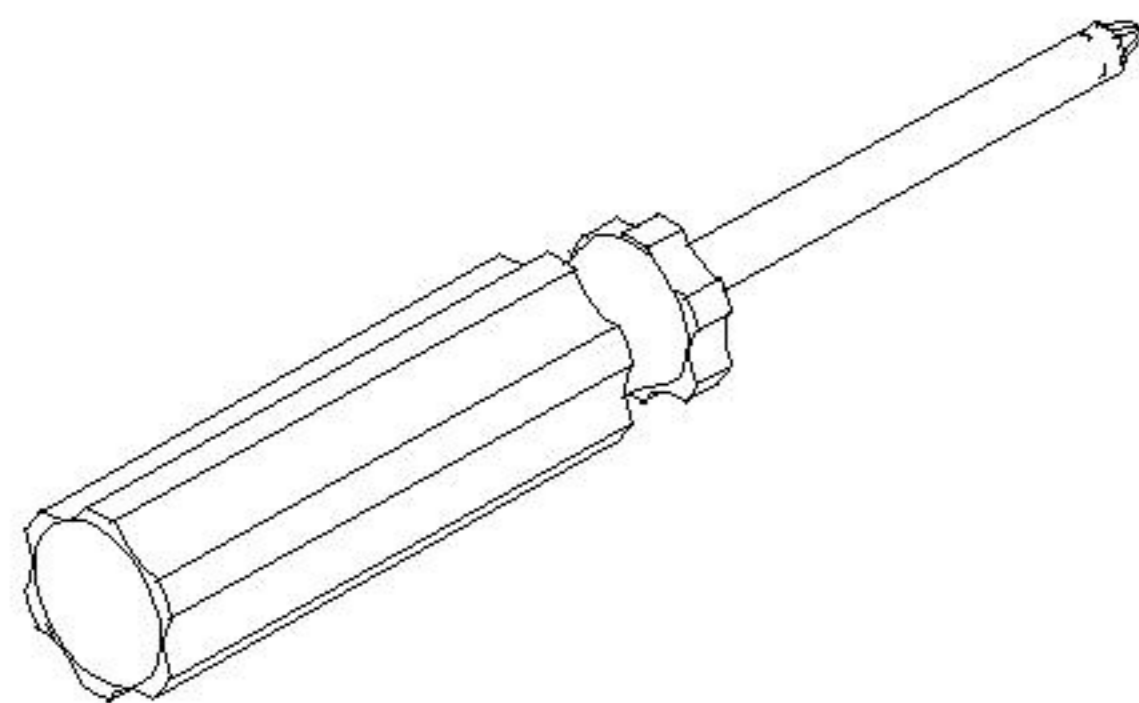
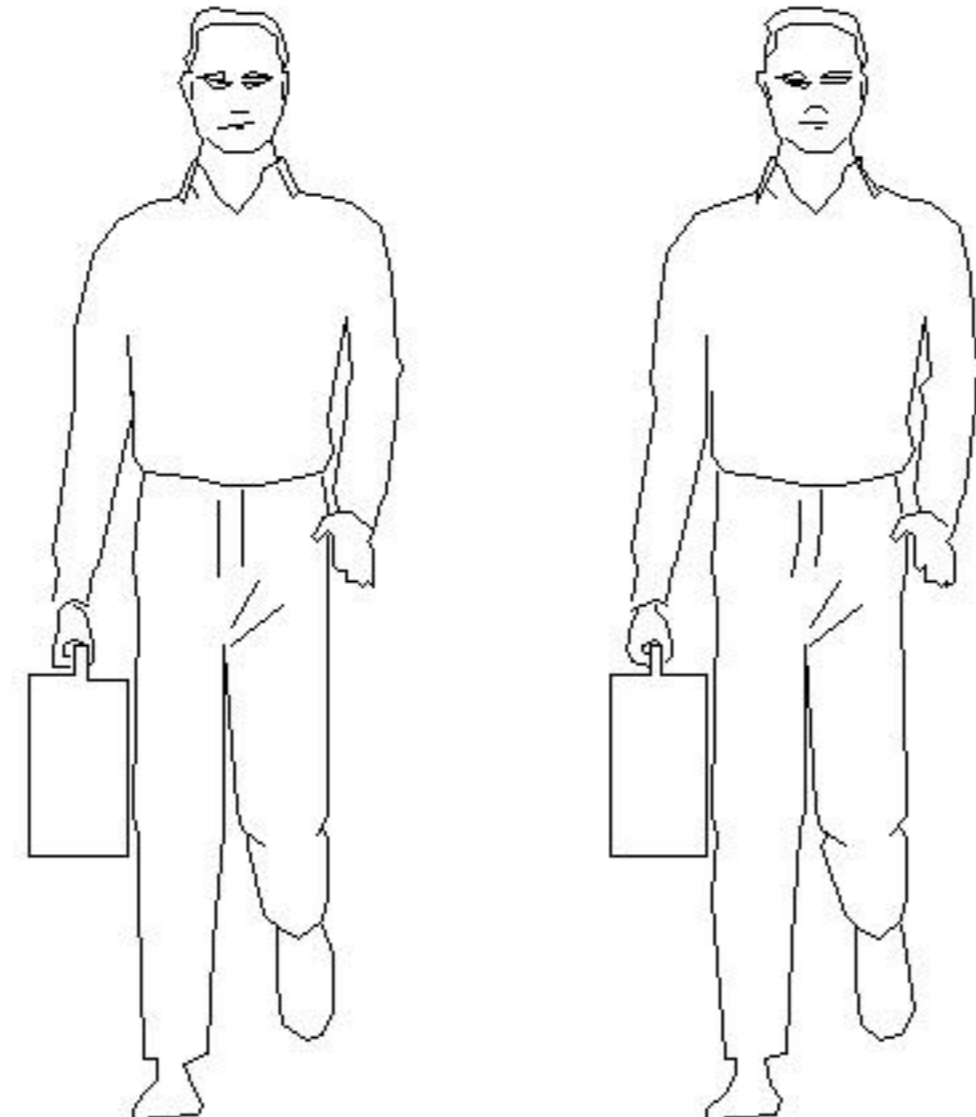
2

LINSY 林氏家居

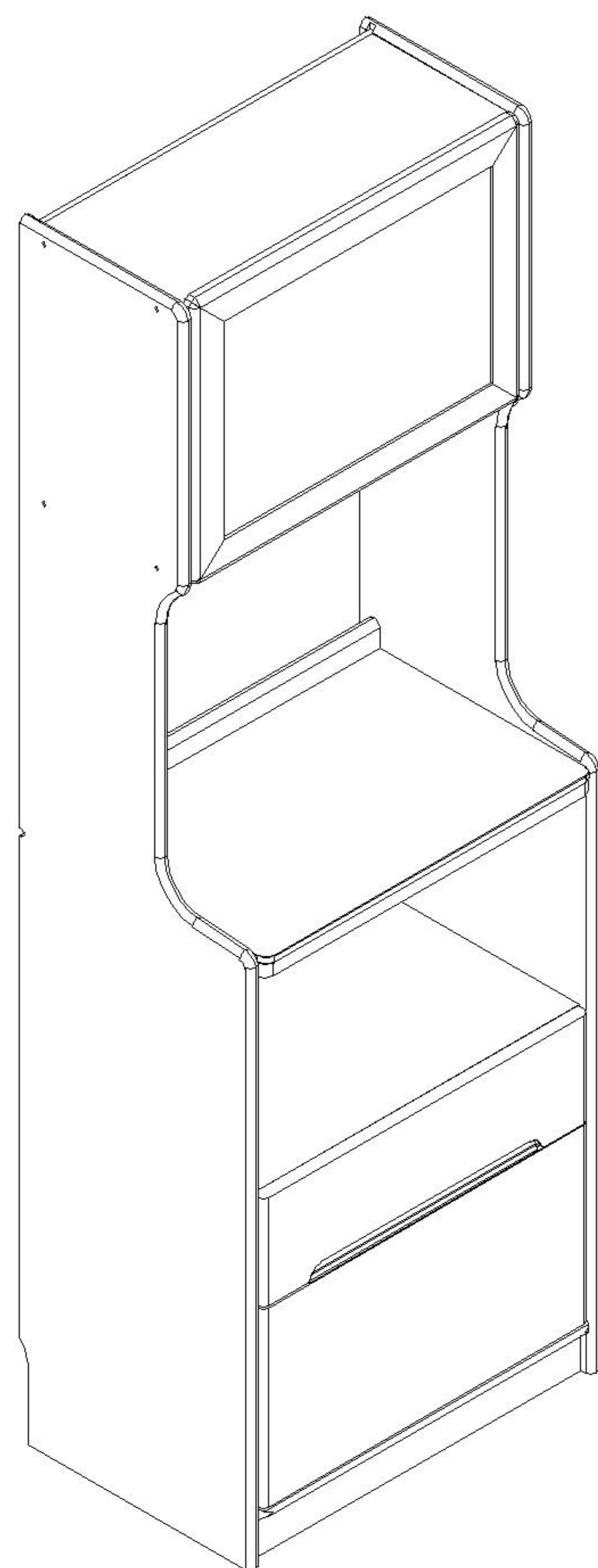
五金表/Hardware list

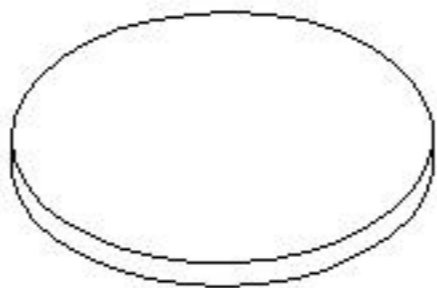
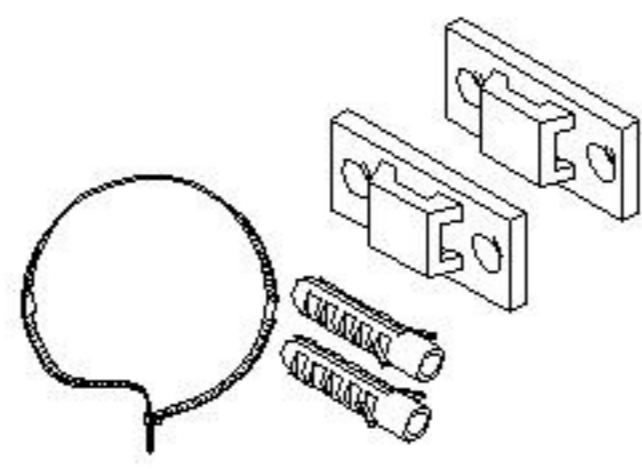
部件表/Parts List

安装示意图/Assembly Instruction

产品名称 Model NO.	TG1T-B 0.6m餐边柜柜体
产品规格 Specification	604*402*1813mm
安装工具 Tool	安装人数 Installer
	

注：为保证设计效果，部分尺寸为定制尺寸，不影响使用。



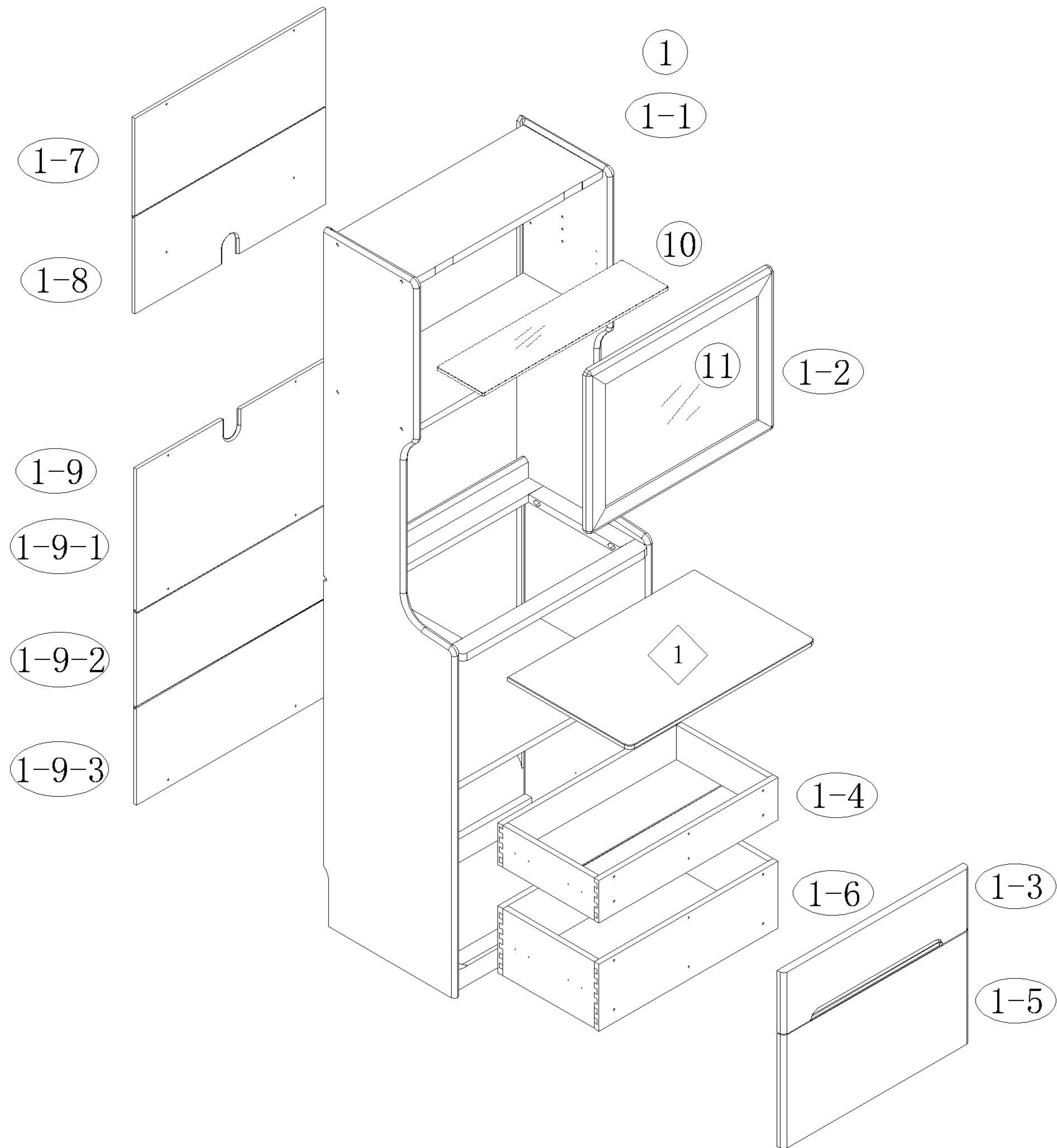
	
(A)* 8 透明圆形防滑垫 Nonslip plastic pad	(B)* 1 家具防倒器-白色 Anti-fall device

编号NO.	名称Name	规格 (MM) Specification	数量QTY	材质Material
TG1T-B 0.6m餐边柜柜体/TG1T-B 0.6m Sideboard Cabinet Body				
①	整装柜子Packaged cabinet	604*400*1813	1	橡胶木Rubber wood
①-1	柜体Cabinet carcass	604*400*1810	1	橡胶木Rubber wood
①-2	上翻门lift-up door	560*423*20	1	橡胶木Rubber wood+玻璃 Glass
①-3	上抽面Upper drawer fro	560*160*20	1	橡胶木Rubber wood
①-4	上抽盒Upper draw box	538*305*110	1	桐木 Paulownia
①-5	下抽面Lower drawer front	560*295*20	1	橡胶木Rubber wood
①-6	下抽盒Lower draw box	538*305*174	1	桐木 Paulownia
①-7	上背板1Upper Back Panel 1	574*257*9	1	桐木 Paulownia
①-8	上背板2Upper Back Panel 2	574*257*9	1	桐木 Paulownia
①-9	下背板Lower Back Panel	574*888*9	1	桐木 Paulownia
①-9-1	下背板1Lower Back Panel 1	574*374*9	1	桐木 Paulownia
①-9-2	下背板2Lower Back Panel 2	574*262*9	1	桐木 Paulownia
①-9-3	下背板3Lower Back Panel 3	574*262*9	1	桐木 Paulownia
⑩	隔板玻璃Prtition glass	558*140*8	1	玻璃 Glass
⑪	上翻门玻璃Upward-opening door glass	478*341*5	1	玻璃 Glass
TG1T-B 0.6m餐边柜面板/TG1T-B 0.6m Sideboard Panel				
◇1	岩板面板	562*367*11	1	石材Stone

TG1T-B 0.6m

产品分解图/Exploded drawing

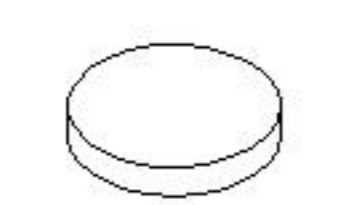
部件表/Parts List



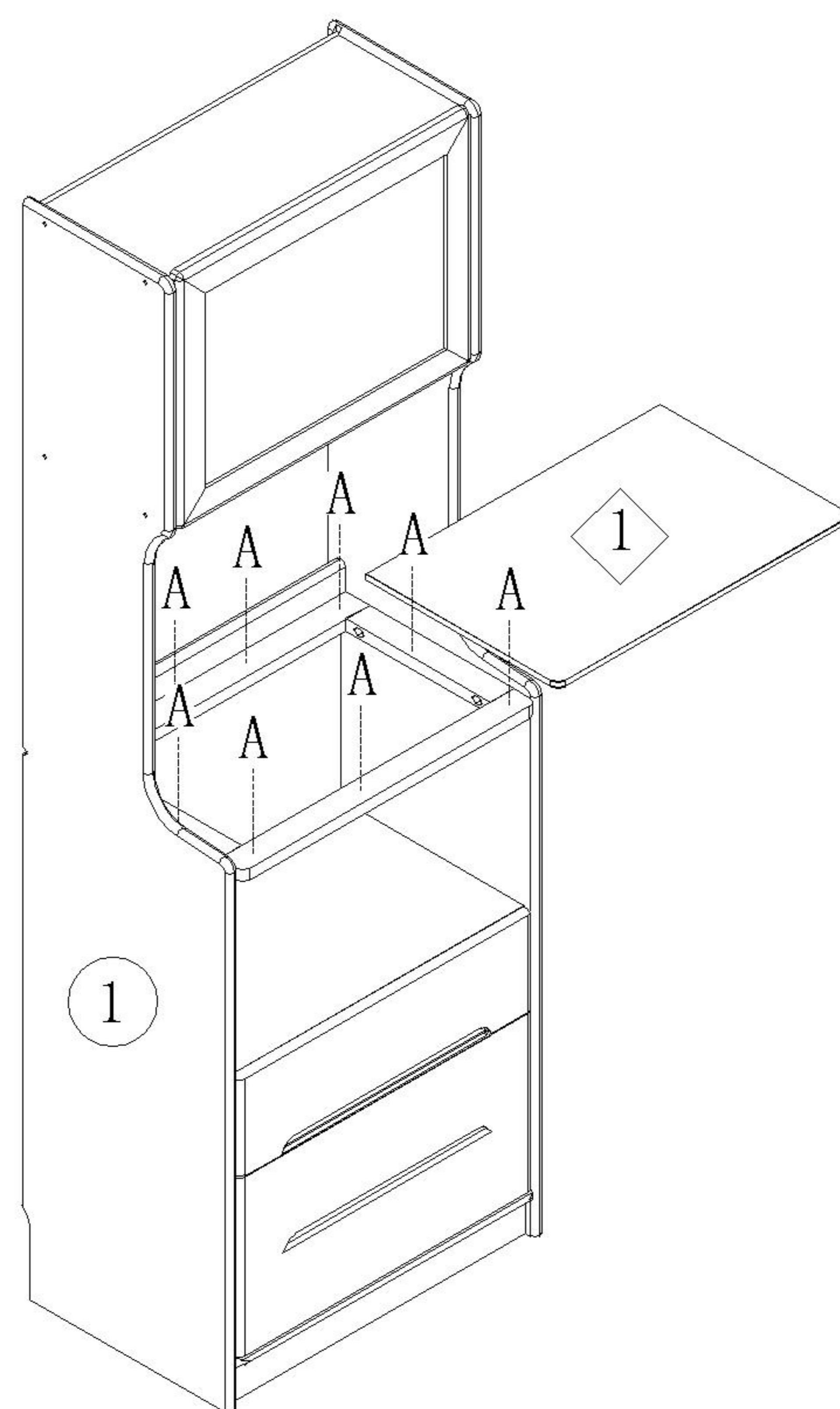
编号NO.	名称Name
TG1T-B 0.6m餐边柜柜体/TG1T-B 0.6m Sideboard Cabinet Body	
①	整装柜子Packaged cabinet
①-1	柜体Cabinet carcass
①-2	上翻门lift-up door
①-3	上抽面Upper drawer fro
①-4	上抽盒Upper draw box
①-5	下抽面Lower drawer front
①-6	下抽盒Lower draw box
①-7	上背板1Upper Back Panel 1
①-8	上背板2Upper Back Panel 2
①-9	下背板Lower Back Panel
①-9-1	下背板1Lower Back Panel 1
①-9-2	下背板2Lower Back Panel 2
①-9-3	下背板3Lower Back Panel 3
⑩	隔板玻璃Prtition glass
⑪	上翻门玻璃Upward-opening door glass
TG1T-B 0.6m餐边柜面板/TG1T-B 0.6m Sideboard Panel	
◇1	岩板面板

TG1T-B 0.6m

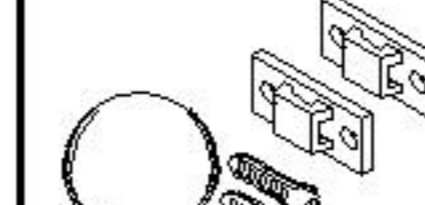
安装方法/
Installation method



(A)*8



1



(B)*1

实体墙

Solid wall



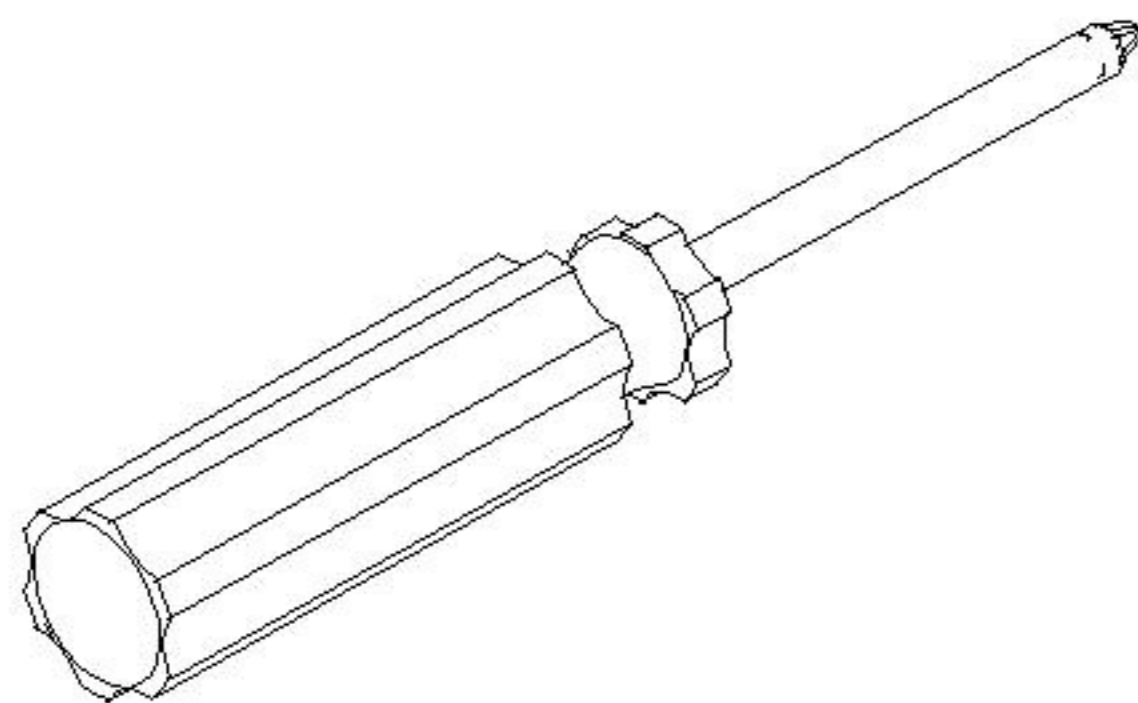
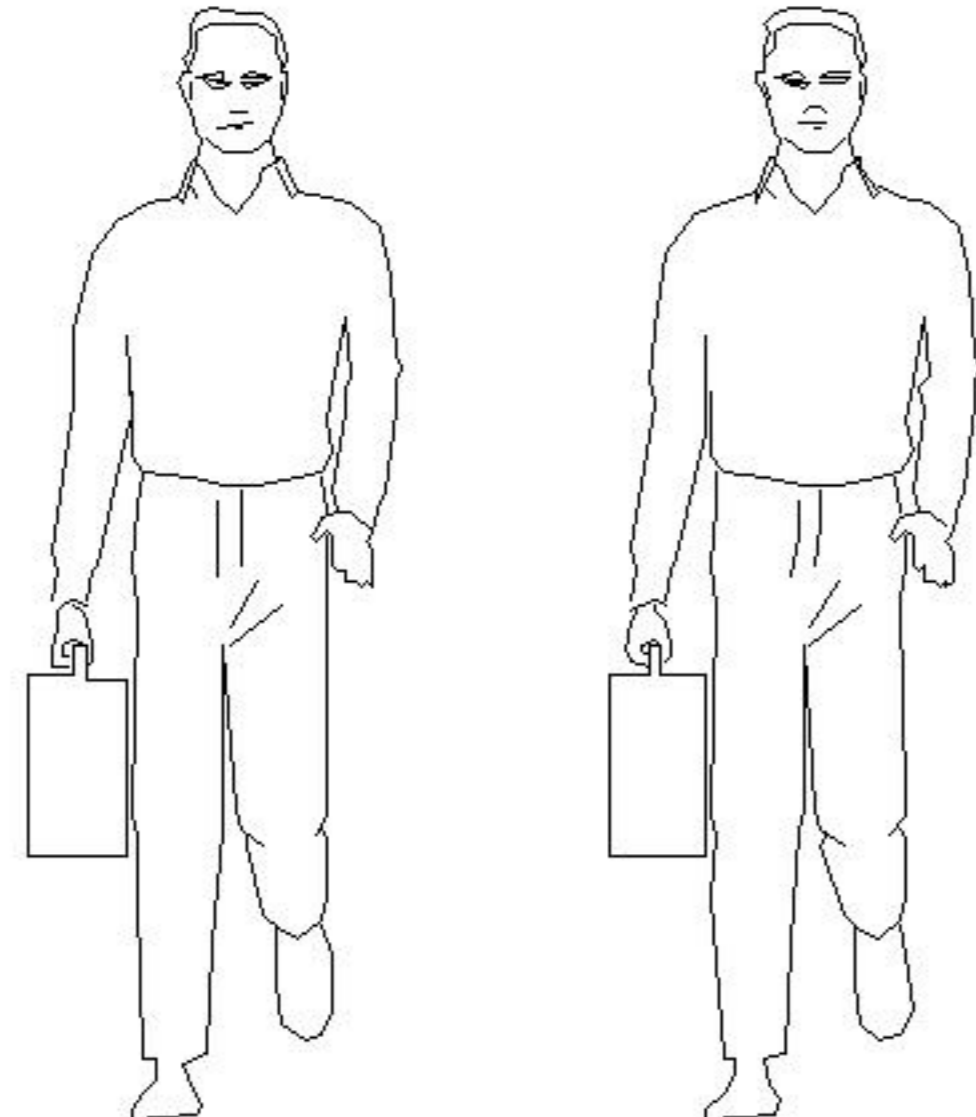
2

LINSY 林氏家居

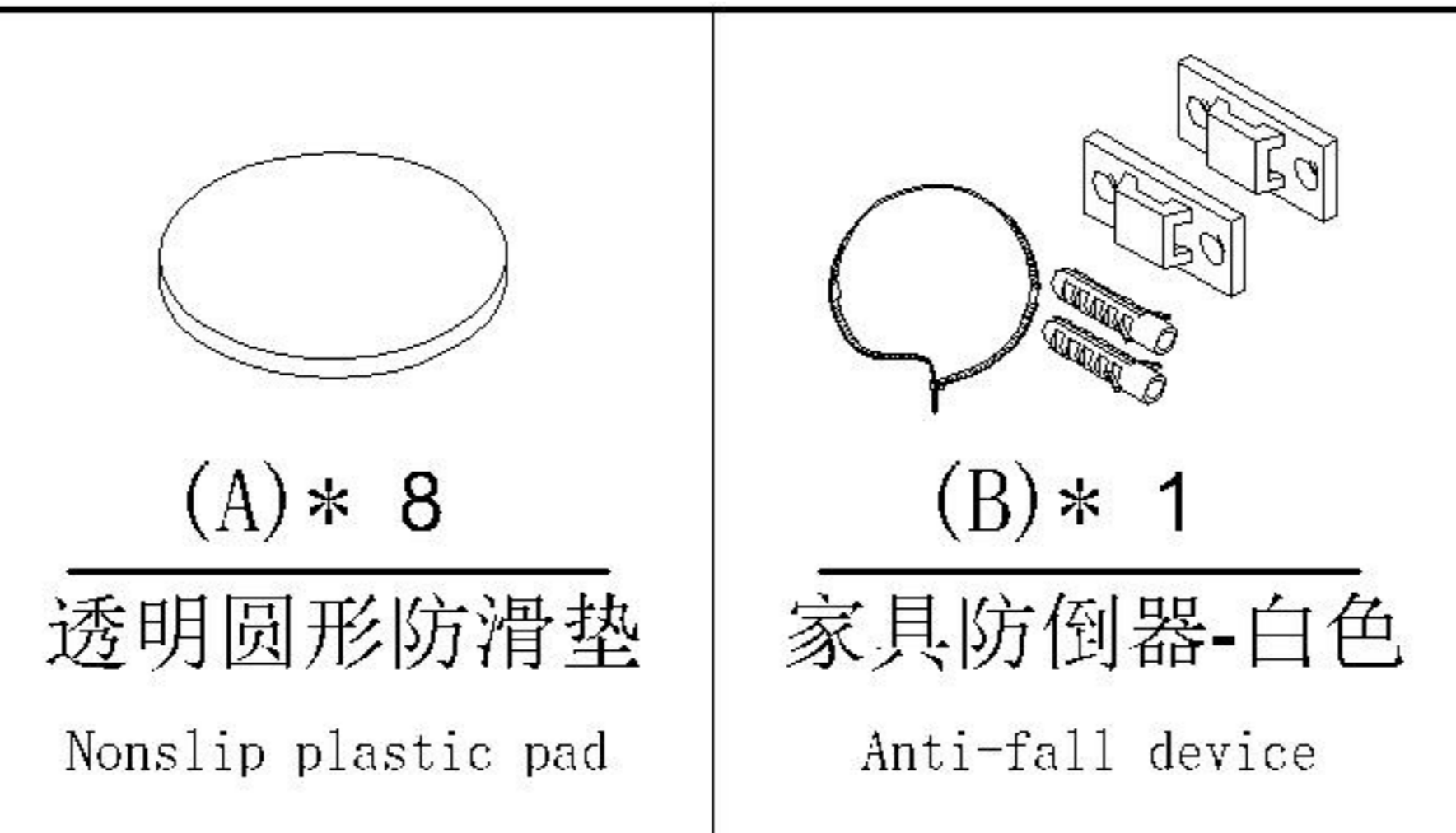
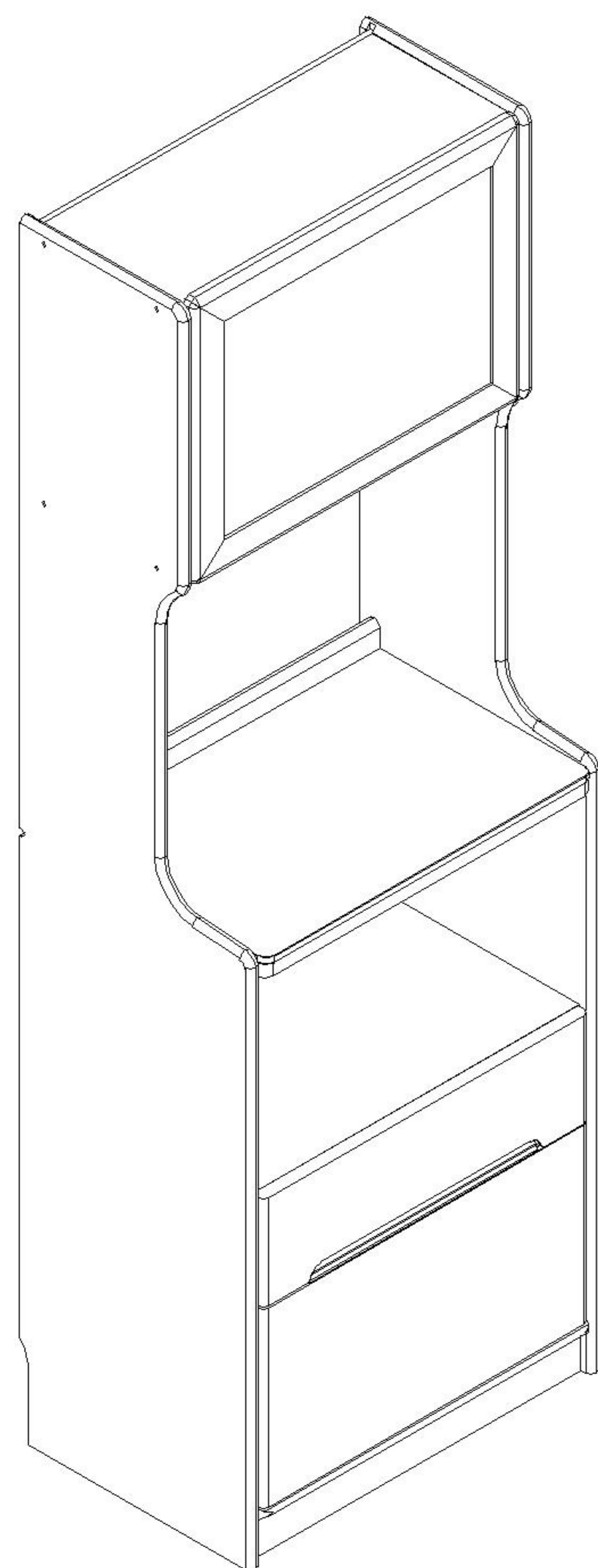
五金表/Hardware list

部件表/Parts List

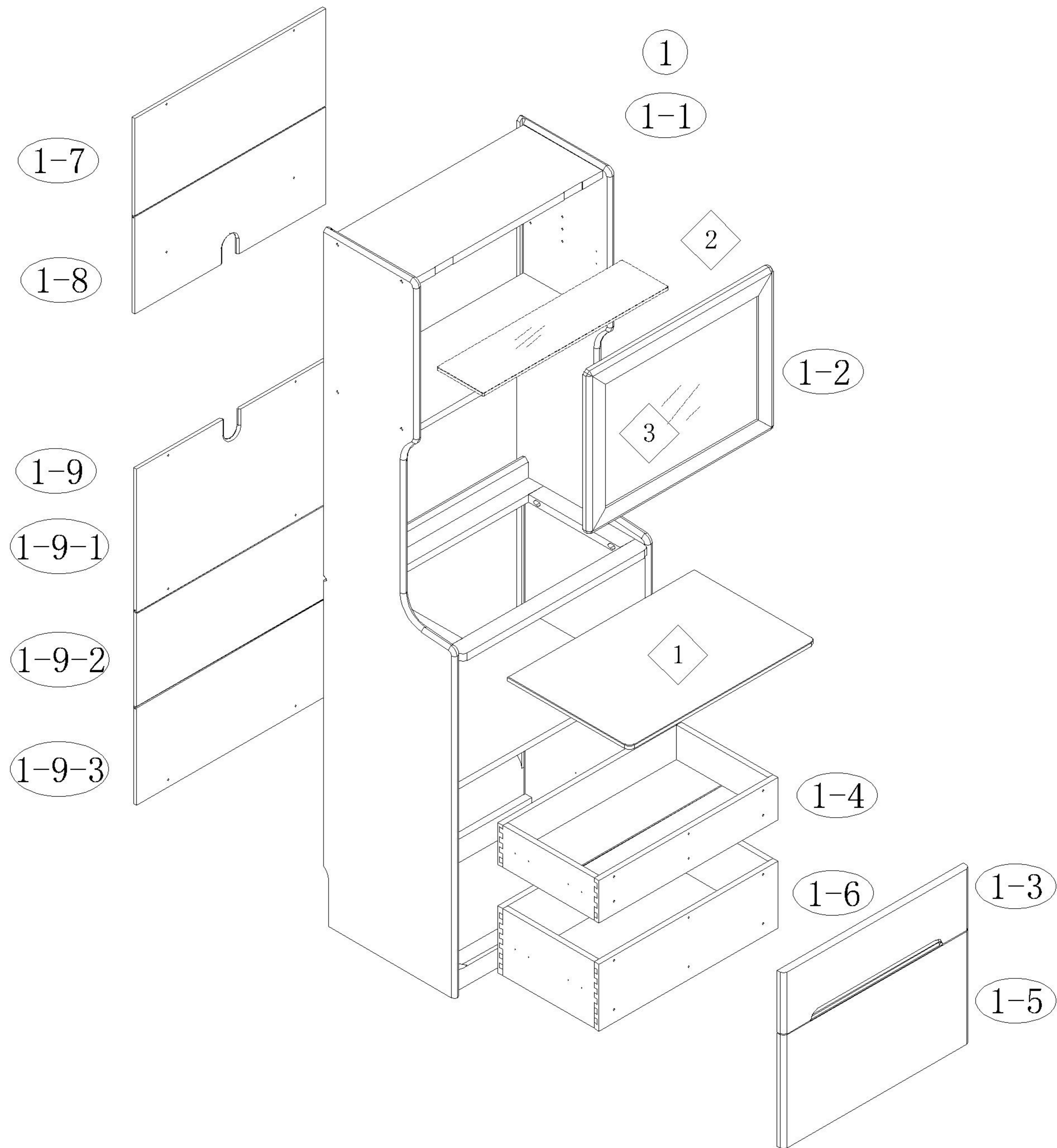
安装示意图/Assembly Instruction

产品名称 Model NO.	TG1T-B 0.8m餐边柜柜体
产品规格 Specification	804*402*1813mm
安装工具 Tool	安装人数 Installer
	

注：为保证设计效果，部分尺寸为定制尺寸，不影响使用。



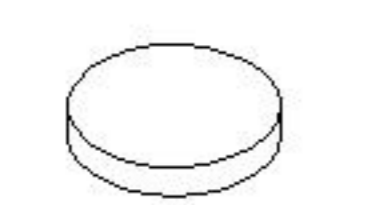
编号NO.	名称Name	规格 (MM) Specification	数量QTY	材质Material
TG1T-B 0.8m餐边柜柜体/TG1T-B 0.8m Sideboard Cabinet Body				
①	整装柜子Packaged cabinet	804*400*1813	1	橡胶木Rubber wood
①-1	柜体Cabinet carcass	804*400*1810	1	橡胶木Rubber wood
①-2	上翻门lift-up door	760*423*20	1	橡胶木Rubber wood+玻璃 Glass
①-3	上抽面Upper drawer fro	760*160*20	1	橡胶木Rubber wood
①-4	上抽盒Upper draw box	738*305*110	1	桐木 Paulownia
①-5	下抽面Lower drawer front	760*295*20	1	橡胶木Rubber wood
①-6	下抽盒Lower draw box	738*305*174	1	桐木 Paulownia
①-7	上背板1Upper Back Panel 1	774*257*9	1	桐木 Paulownia
①-8	上背板2Upper Back Panel 2	774*257*9	1	桐木 Paulownia
①-9	下背板Lower Back Panel	774*888*9	1	桐木 Paulownia
①-9-1	下背板1Lower Back Panel 1	774*374*9	1	桐木 Paulownia
①-9-2	下背板2Lower Back Panel 2	774*262*9	1	桐木 Paulownia
①-9-3	下背板3Lower Back Panel 3	774*262*9	1	桐木 Paulownia
②	隔板玻璃Prtition glass	758*140*8	1	玻璃 Glass
③	上翻门玻璃Upward-opening door glass	678*341*5	1	玻璃 Glass
TG1T-B 0.8m餐边柜面板/TG1T-B 0.8m Sideboard Panel				
④	岩板面板	762*367*11	1	石材Stone



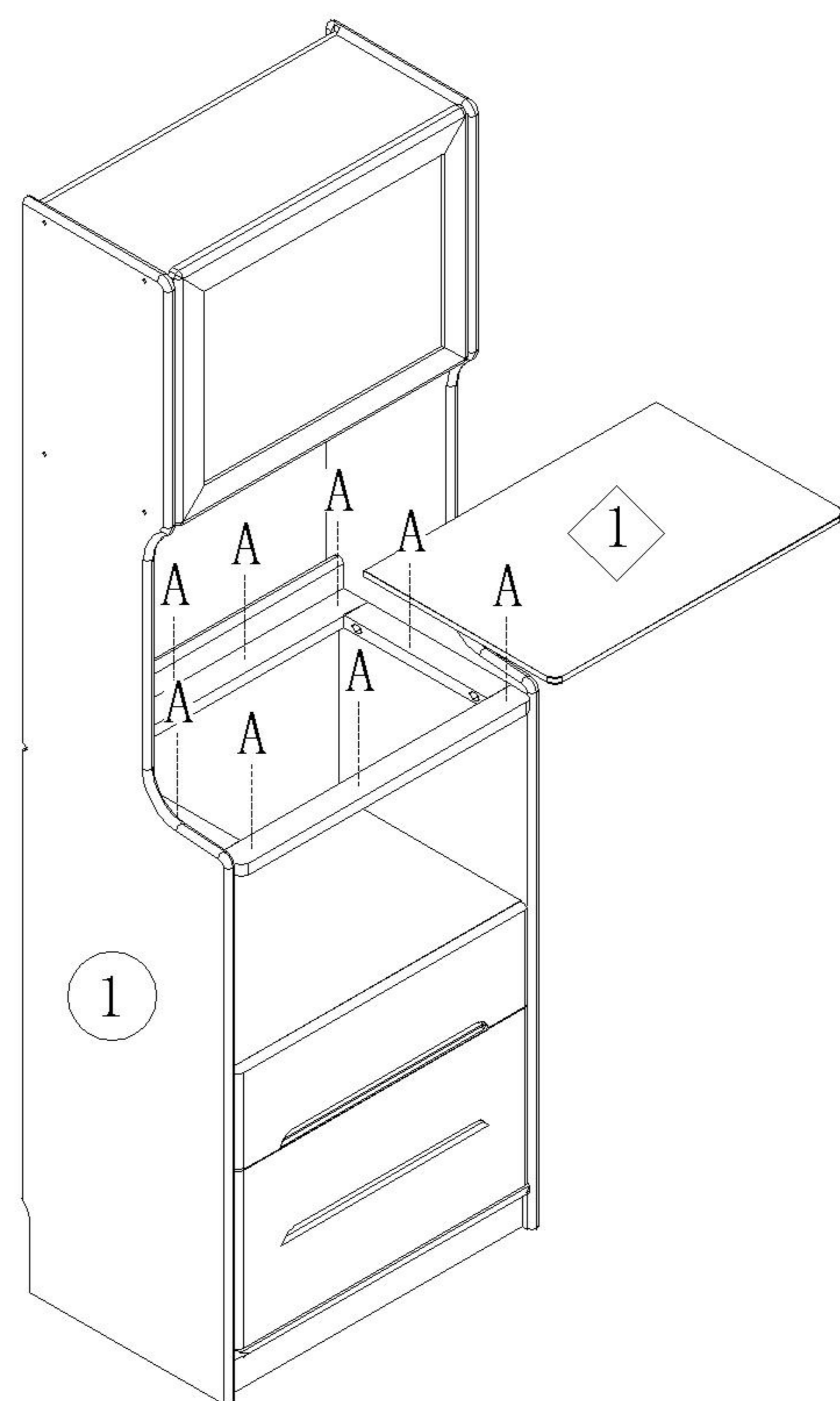
编号NO.	名称Name
TG1T-B 0.8m餐边柜柜体/TG1T-B 0.8m Sideboard Cabinet Body	
①	整装柜子Packaged cabinet
①-1	柜体Cabinet carcass
①-2	上翻门lift-up door
①-3	上抽面Upper drawer fro
①-4	上抽盒Upper draw box
①-5	下抽面Lower drawer front
①-6	下抽盒Lower draw box
①-7	上背板1Upper Back Panel 1
①-8	上背板2Upper Back Panel 2
①-9	下背板Lower Back Panel
①-9-1	下背板1Lower Back Panel 1
①-9-2	下背板2Lower Back Panel 2
①-9-3	下背板3Lower Back Panel 3
◇2	隔板玻璃Prtition glass
◇3	上翻门玻璃Upward-opening door glass
TG1T-B 0.8m餐边柜面板/TG1T-B 0.8m Sideboard Panel	
◇1	岩板面板

TG1T-B 0.8m

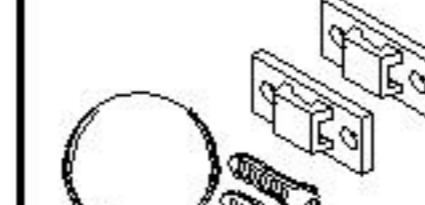
安装方法/
Installation method



(A)*8



1



(B)*1

实体墙

Solid wall



2