

# LINSY 林氏家居

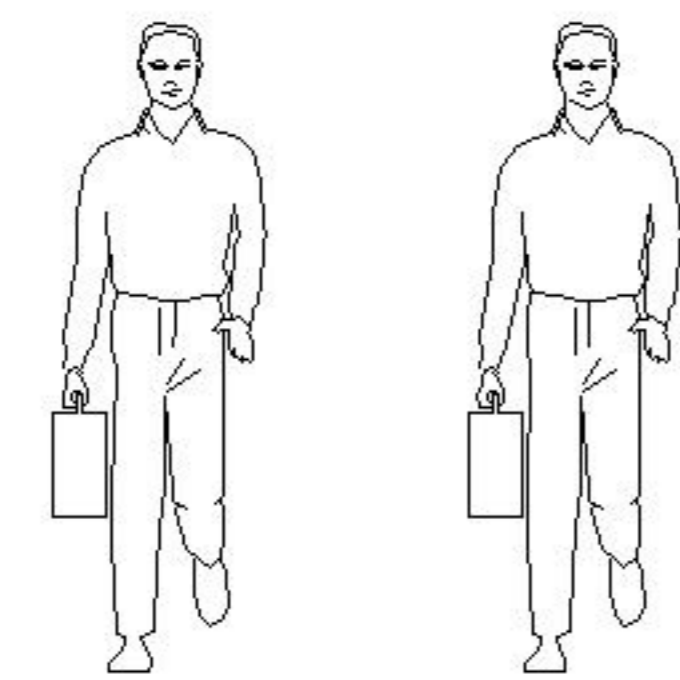
## 分解示意图/Decomposition diagram

产品名称 Model NO. LH586E2-A/C

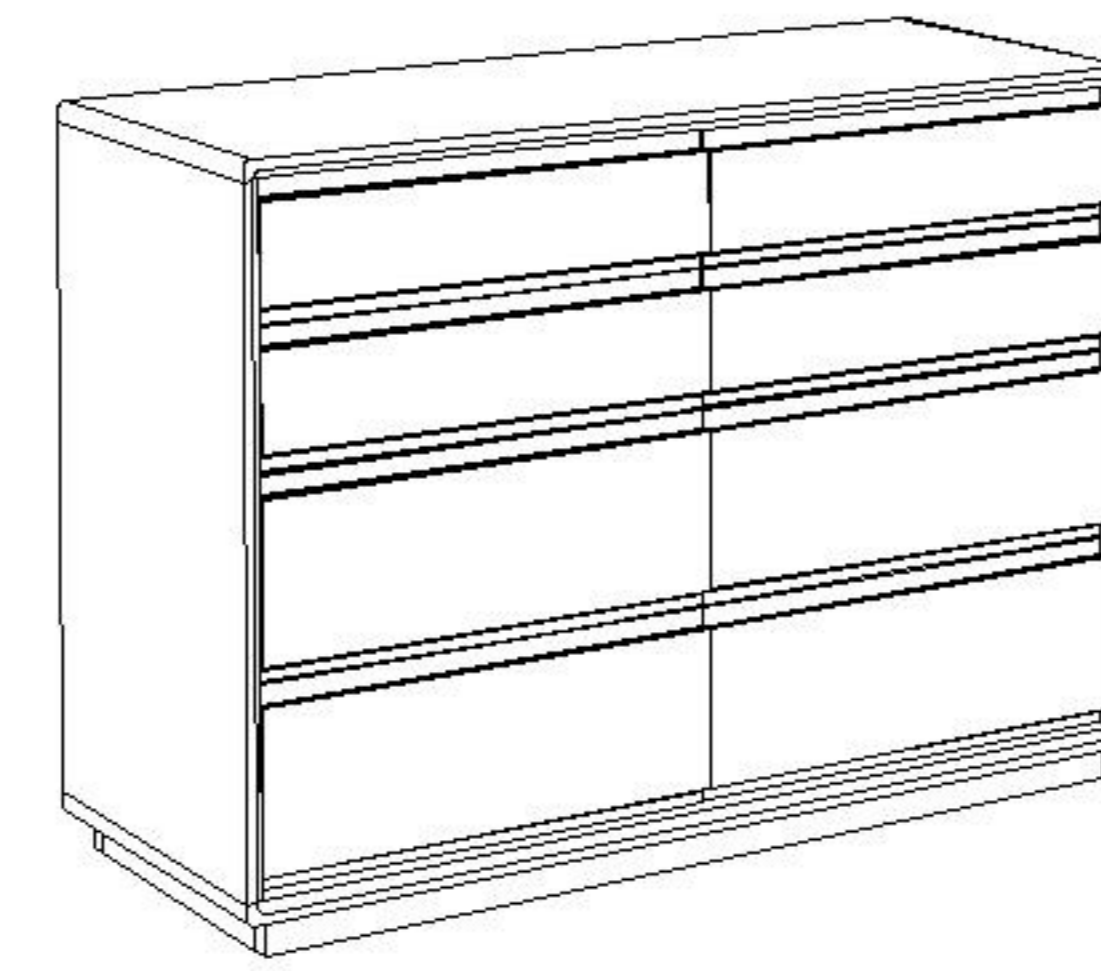
产品规格 Specification 1000\*400\*730mm

安装工具Tool

安装人数Installer



效果图/Renderings



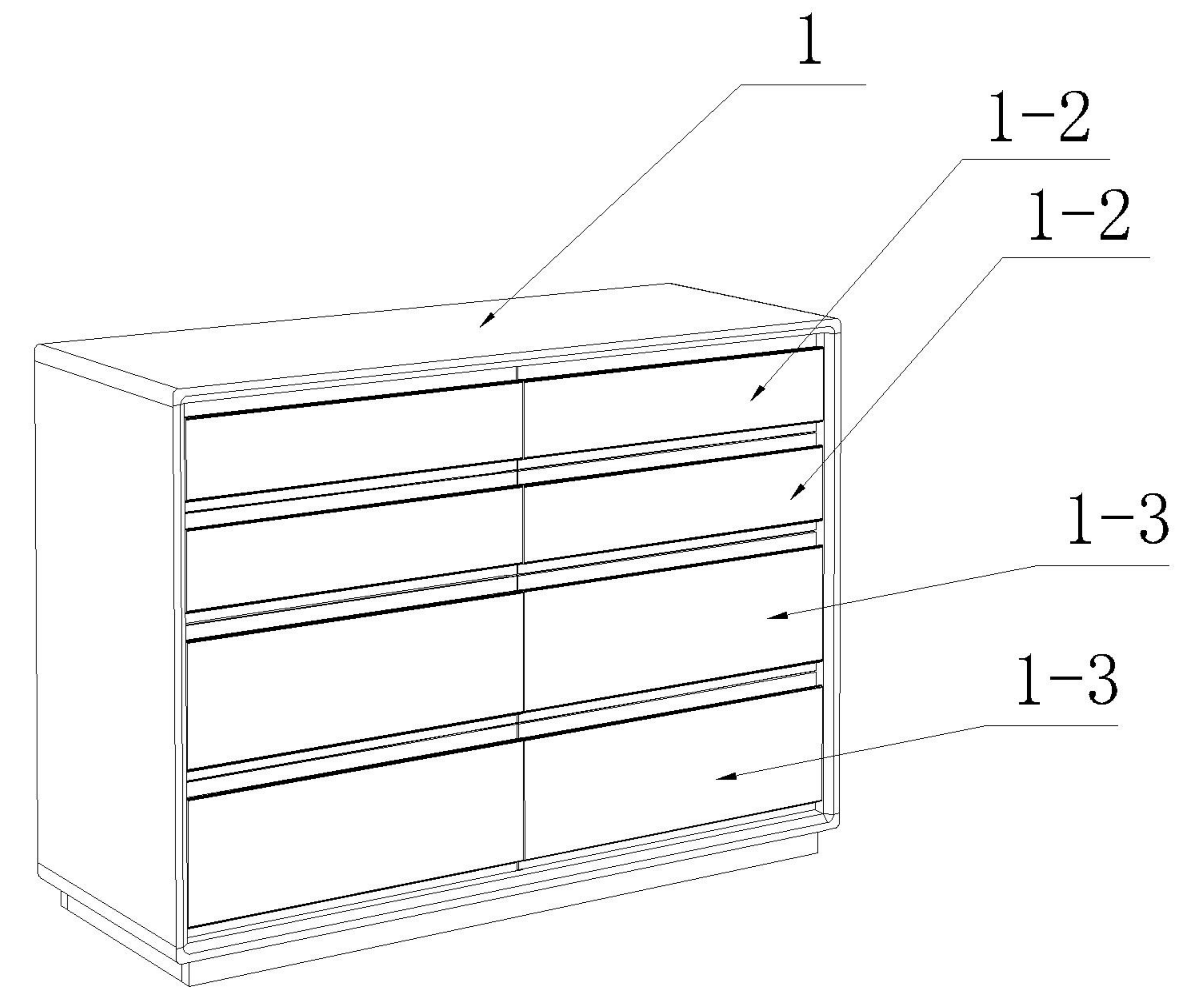
### 配件表/Accessories list

编号 NO.	名称 Name	图示 Icon	数量 QTY
A	防倒器 anti-topper		2

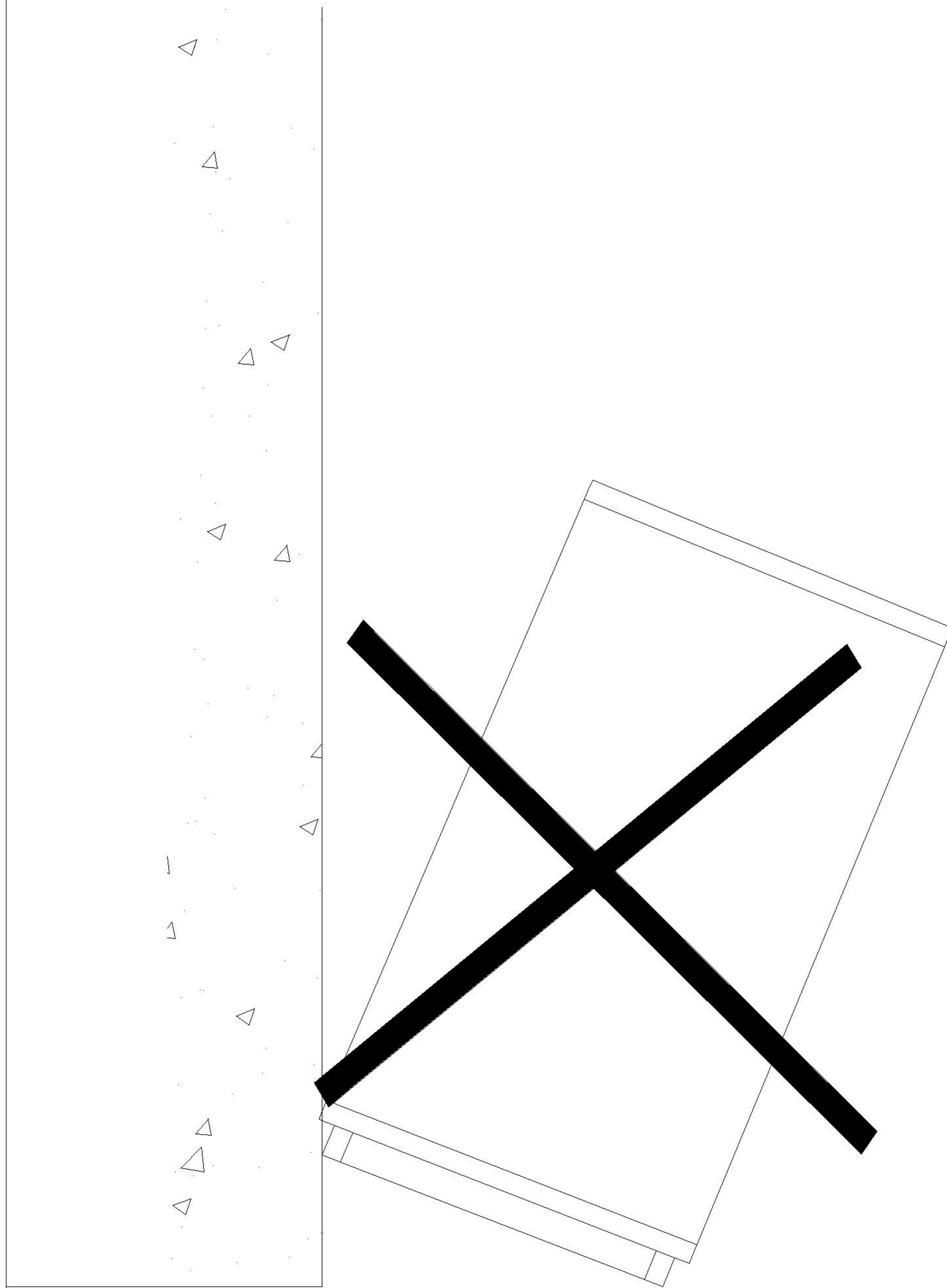
### 部件表/Parts List

编号 NO.	名称 Name	规格 Specification	数量 QTY	材质 material
1	柜体组立 Cabinet	1000*400*730	1	实木 Solid wood
1-2	抽屉组立1 Drawer assembly 1	477*133*332	4	实木 Solid wood
1-3	抽屉组立2 Drawer assembly 2	477*190*332	4	实木 Solid wood

### Step1

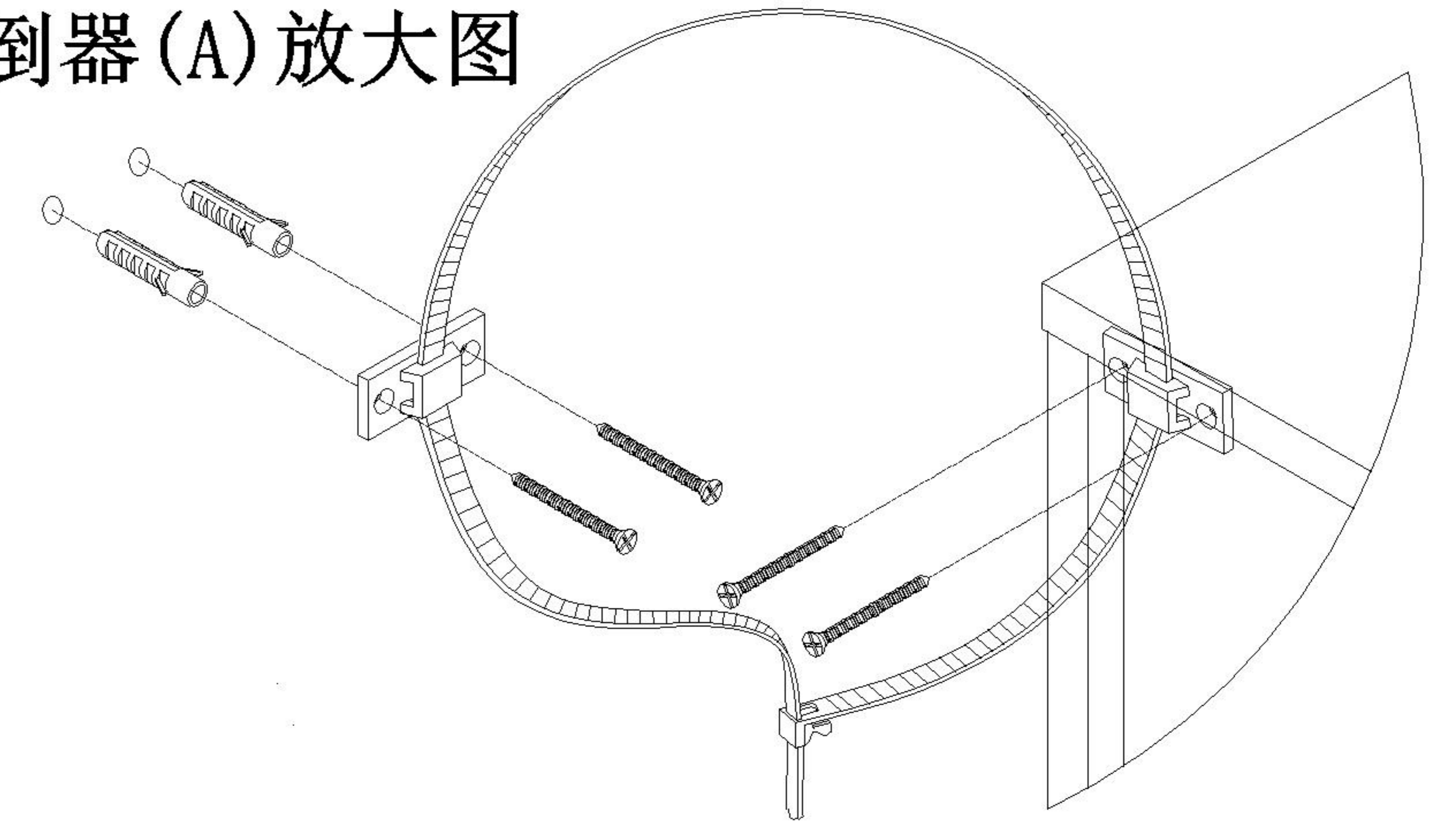


防倒器安装方法



(A)\*1

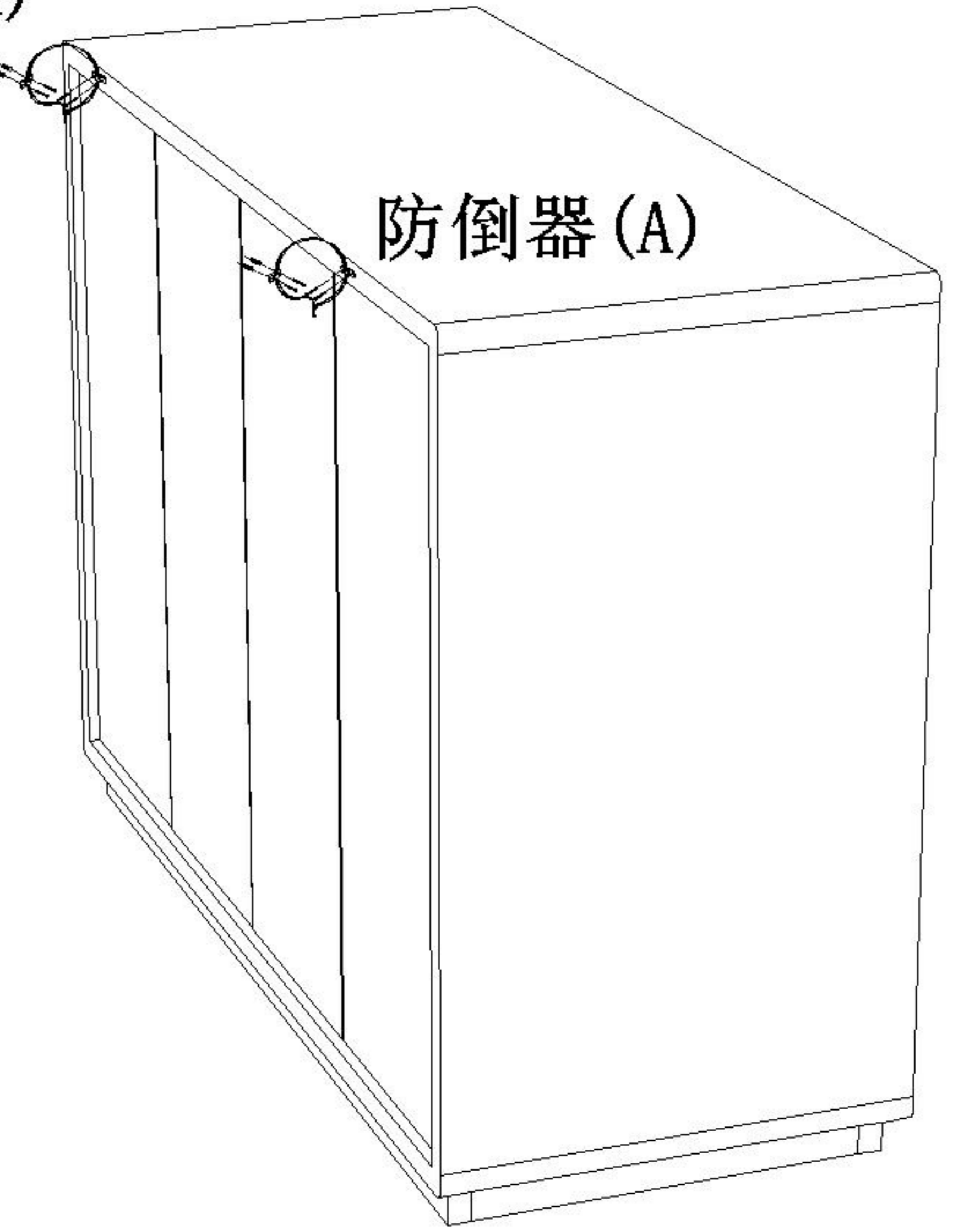
防倒器(A)放大图



实体墙

防倒器(A)

防倒器(A)



# LINSY 林氏家居

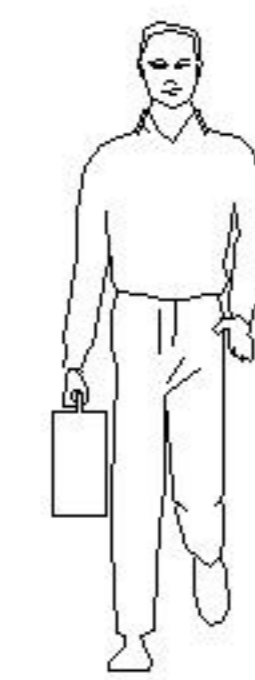
## 分解示意图/Decomposition diagram

产品名称 Model NO. LH586E1-A/C

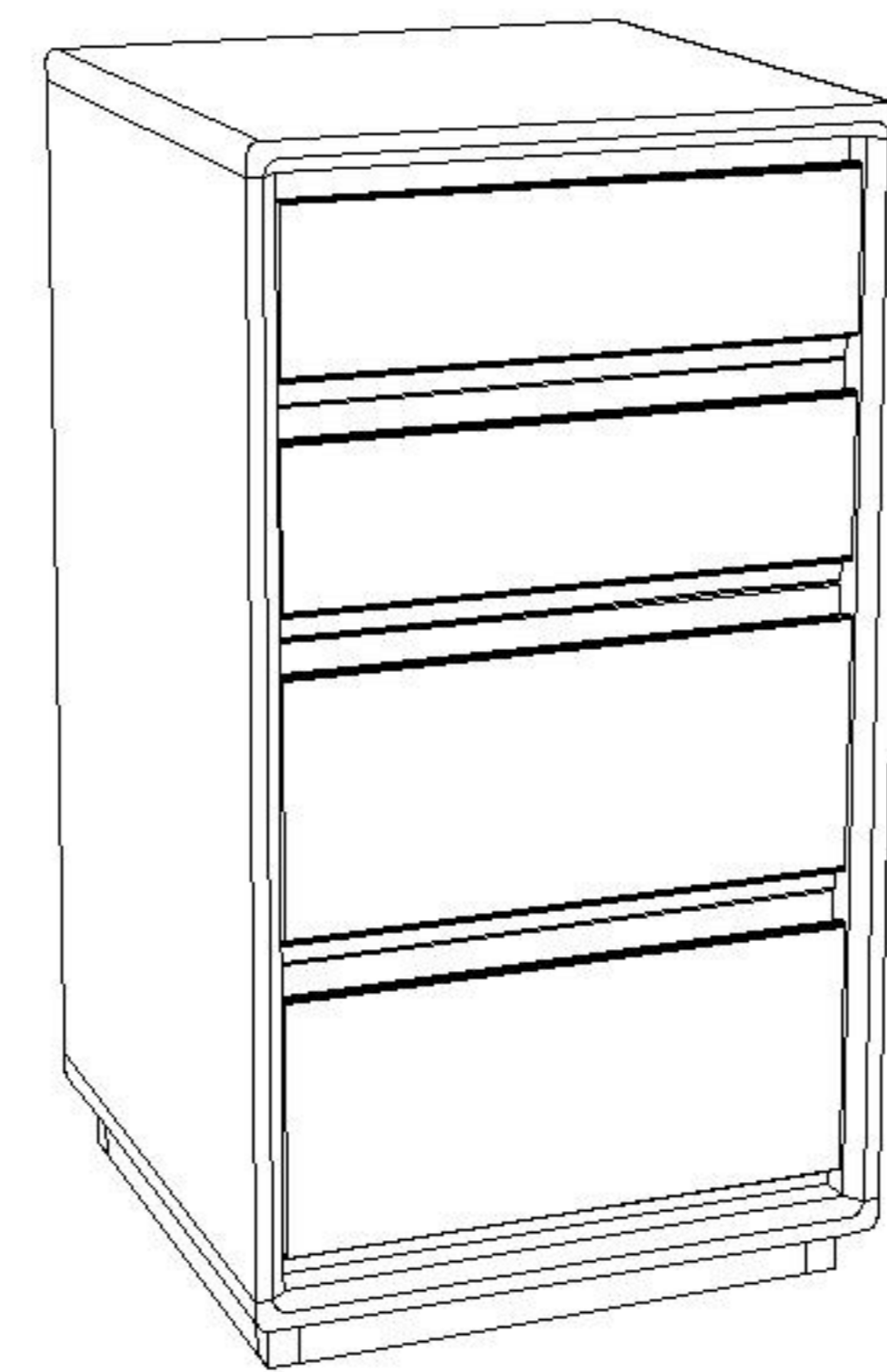
产品规格 Specification 400\*400\*730mm

安装工具Tool

安装人数Installer



效果图/Renderings



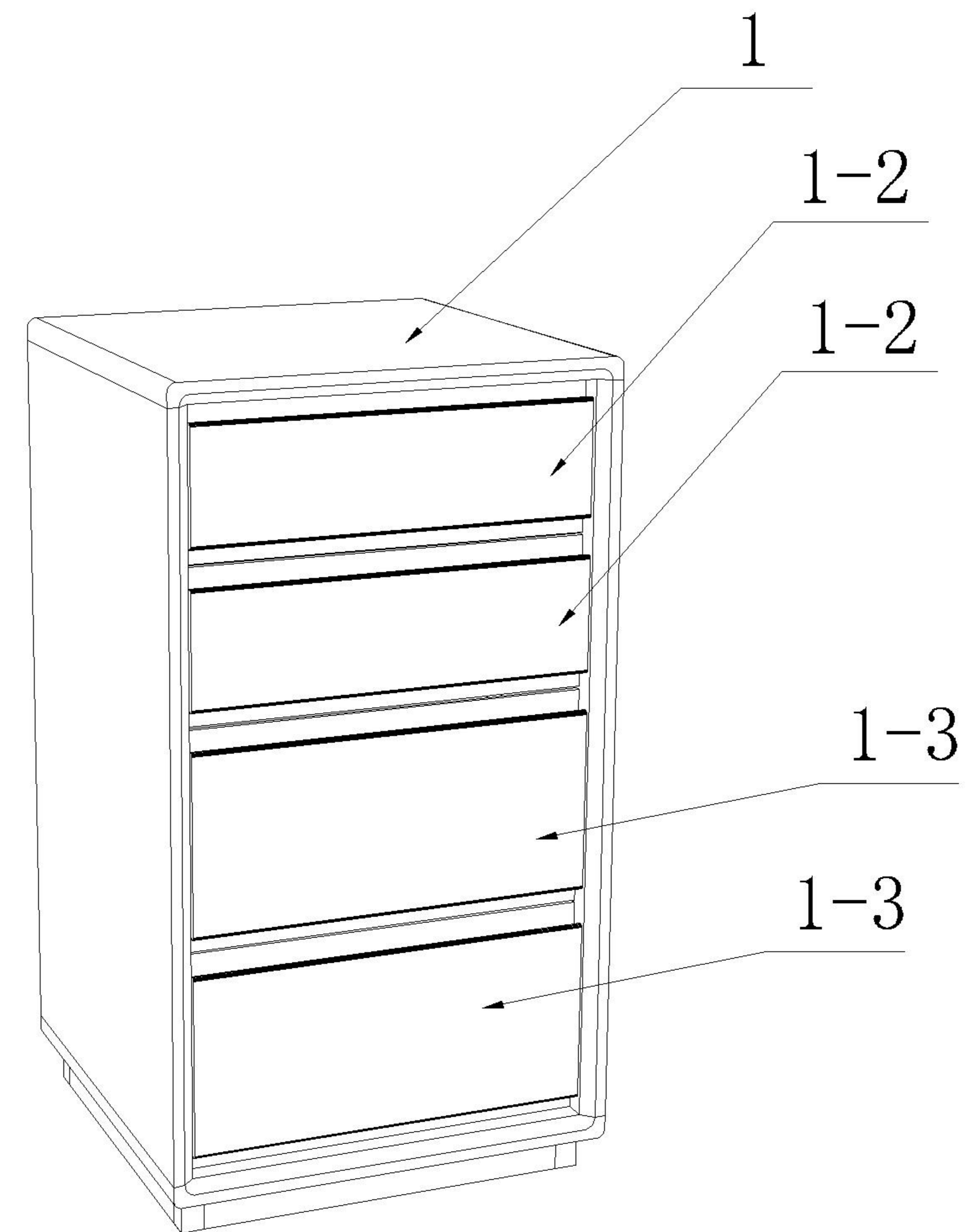
### 配件表/Accessories list

编号 NO.	名称 Name	图示 Icon	数量 QTY
A	防倒器 anti-topper		2

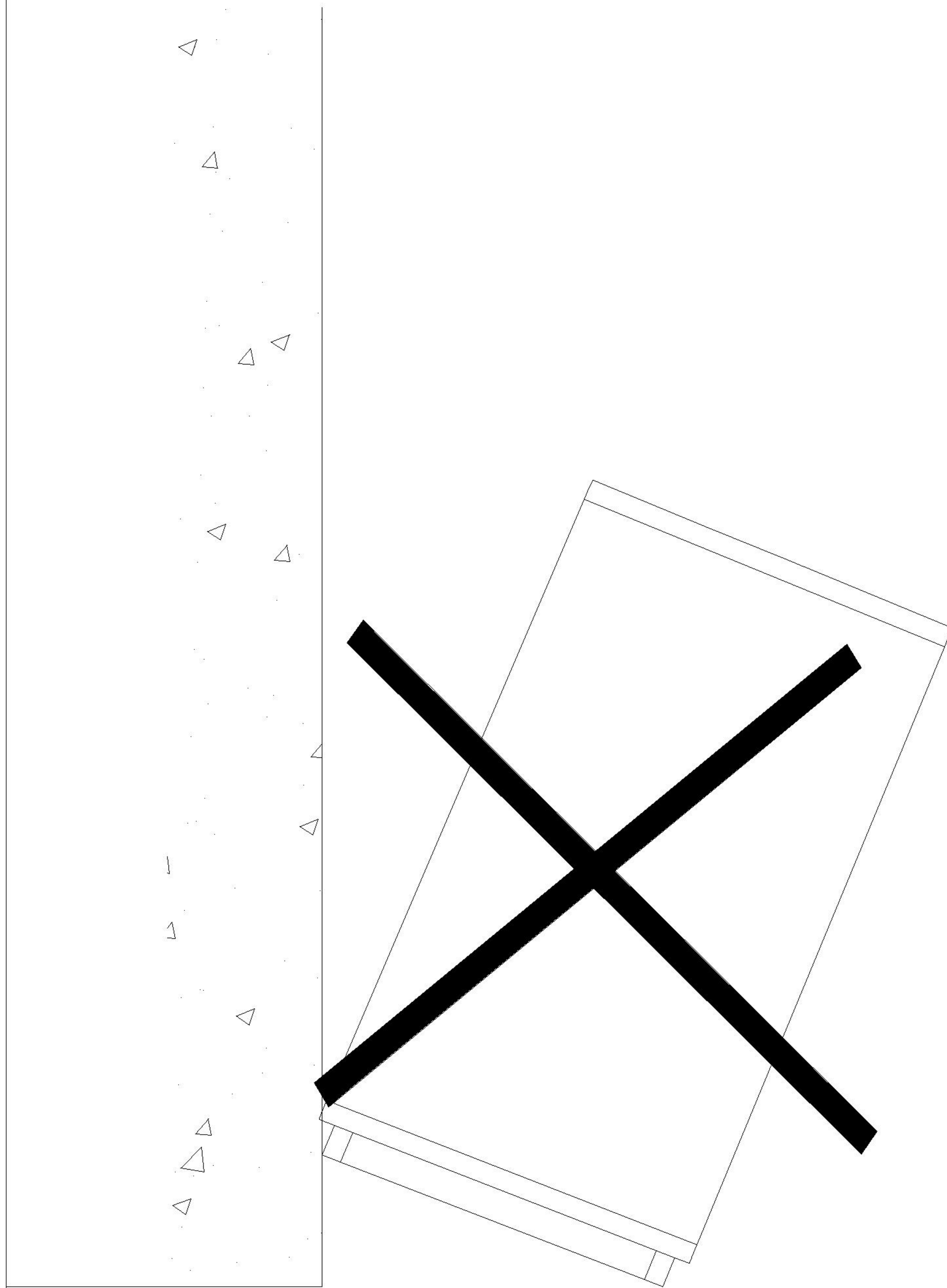
### 部件表/Parts List

编号 NO.	名称 Name	规格 Specification	数量 QTY	材质 material
1	柜体组立 Cabinet	400*400*730	1	实木 Solid wood
1-2	抽屉组立1 Drawer assembly 1	356*133*332	2	实木 Solid wood
1-3	抽屉组立2 Drawer assembly 2	356*190*332	2	实木 Solid wood

### Step1

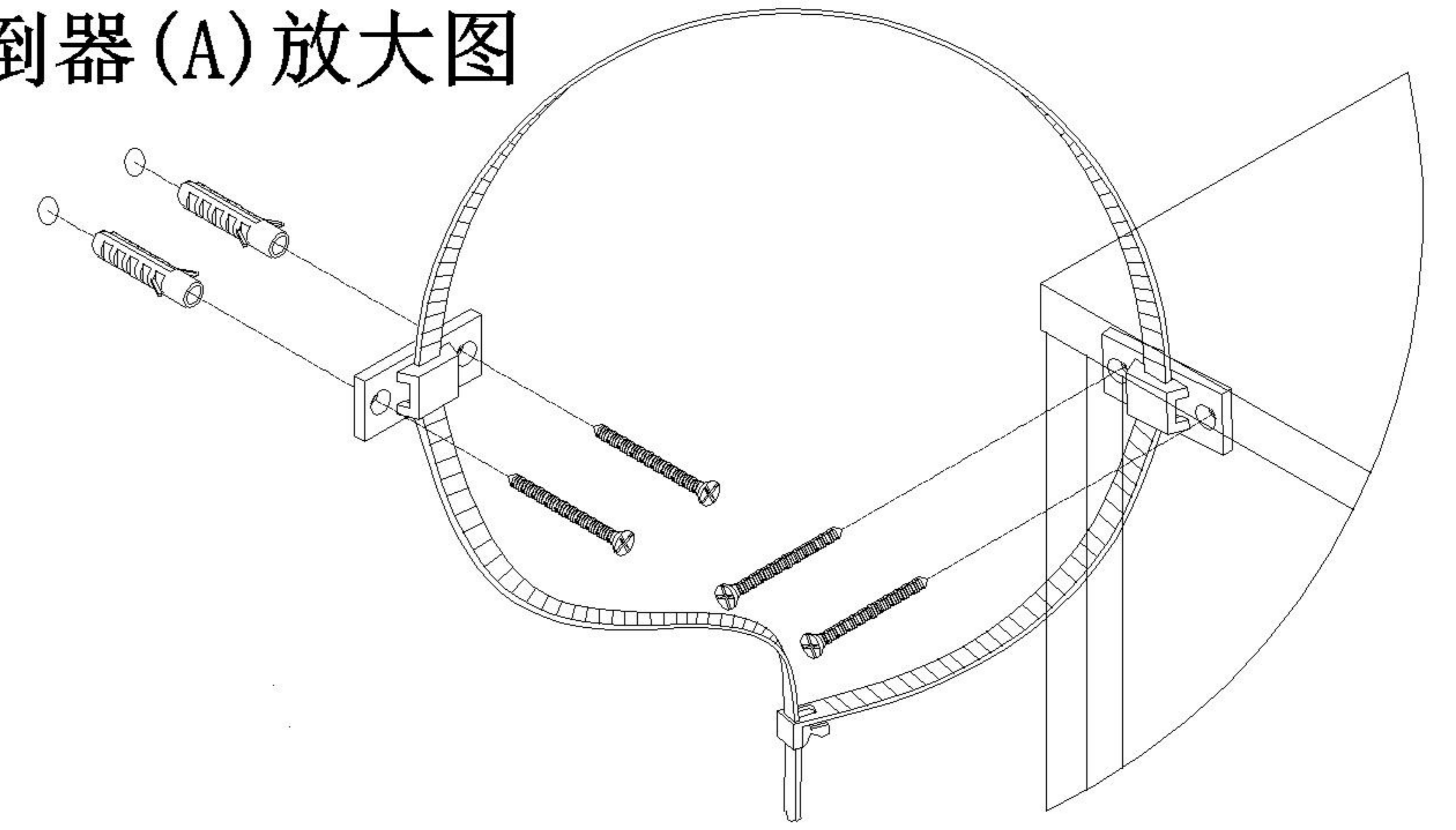


防倒器安装方法



(A)\*1

防倒器(A)放大图



实体墙

防倒器(A)

