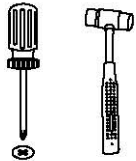
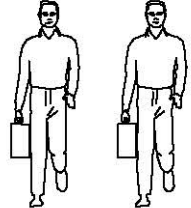
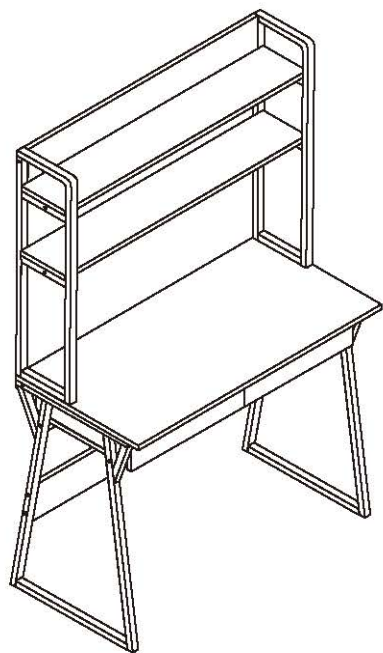
















LINSY 林氏家居

安装示意图/ Assembly Instruction

产品名称 Model NO.	BG042-A
产品规格 Specification	1000*500*1500
安装工具 Tool	安装人数 Installer
	



五金表/Hardware list

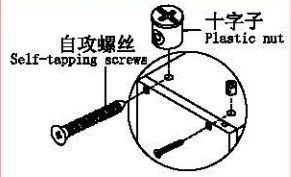
 (A)*18 三合一螺钉 3-in-1 screw	 (B)*18 三合一锁饼 Three-in-one lock cake	 (C)*12 木榫 Wood tenon	 (D)*4 螺丝M6*50 Screw M6*50
 (E)*4 螺丝M6*45 Screw M6*45	 (F)*4 螺丝M6*40 Screw M6*40	 (G)*16 螺丝M6*30 Screw M6*30	 (H)*4 螺丝M6*25 Screw M6*25
 (I)*14 自攻螺丝M5*50 Self-tapping screws M5*50	 (J)*10 自攻螺丝M5*40 Self-tapping screws M5*40	 (K)*4 挡粒 Granularity	 (L)*38 圆头子 Round head
 (M)*8 十字子 Plastic nut	 (N)*4 挡粒螺母 Granular nut		

部件表/Parts List

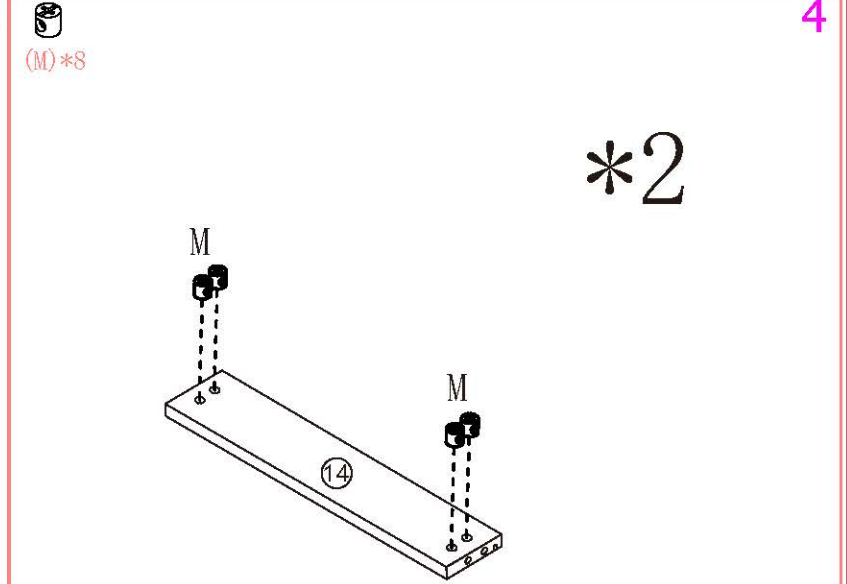
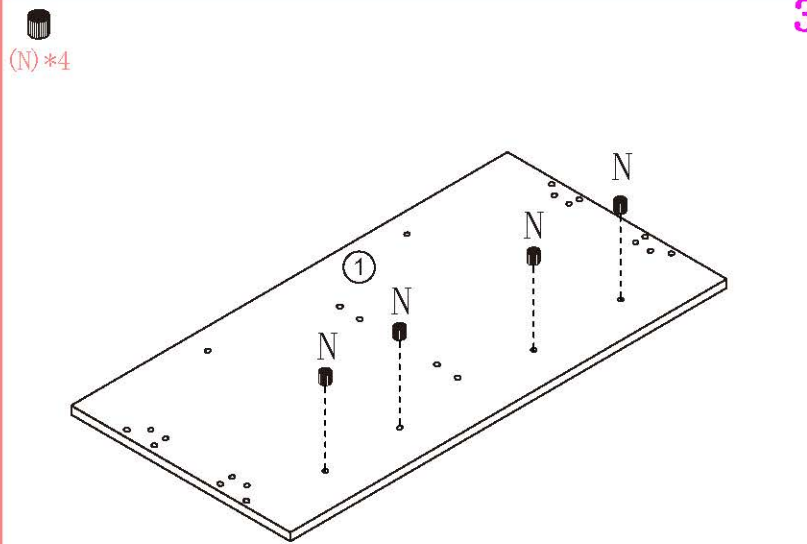
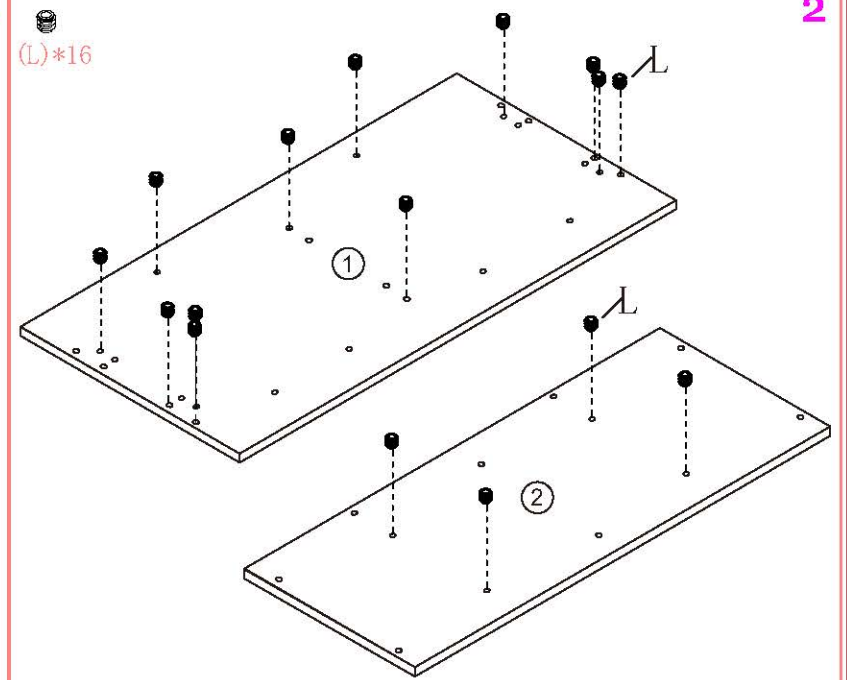
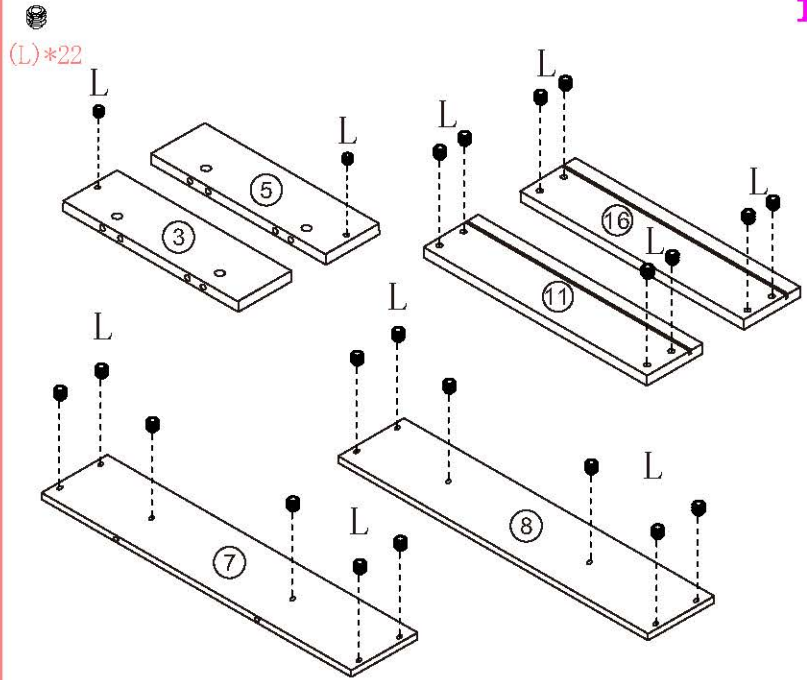
编号 NO.	名称 Name	规格 Specification	数量 QTY	材质 Material
①	面板	1000*500*15	1	刨花板 PB
②	底板	940*400*15	1	
③	左立板	398*100*15	1	
④	中立板	380*100*15	1	
⑤	右立板	398*100*15	1	
⑥	柜背板	909*100*15	1	
⑦	上层板	1000*179*15	1	
⑧	下层板	1000*179*15	1	
⑨	下连接板	940*125*15	1	
⑩	上连接板	940*125*15	1	
⑪	左抽面板	467*123*15	1	
⑫	左抽侧板	350*80*15	2	
⑬	右抽侧板	350*80*15	2	
⑭	抽后板	413*95*15	2	
⑮	抽底板	345*423*4.3	2	中纤板MDF
⑯	右抽面板	467*123*15	1	刨花板PB
⑰	下主架	742*460*30	2	铁管 Steel tube
⑱	上支架	740*200*30	2	
⑲	下连接管	940*15*15	2	
⑳	上连接管	940*20*20	2	

BG042-A

安装方法
Installation method

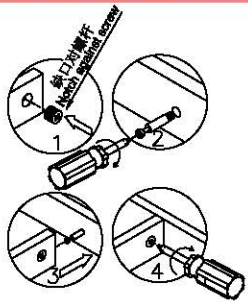


十字子 Plastic nut



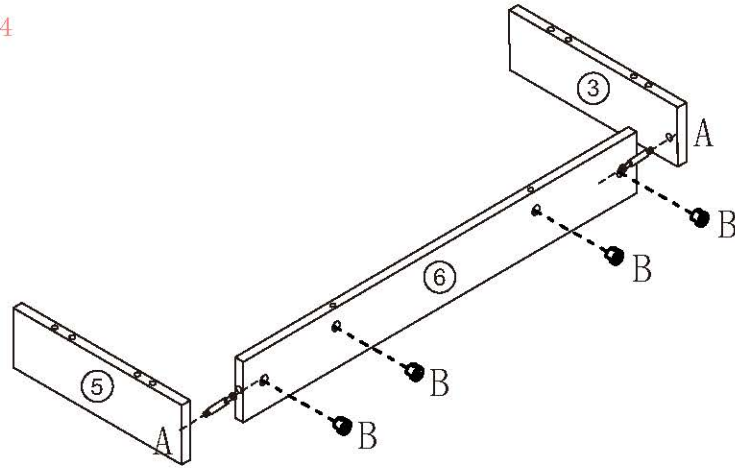
BG042-A

安装方法
Installation method



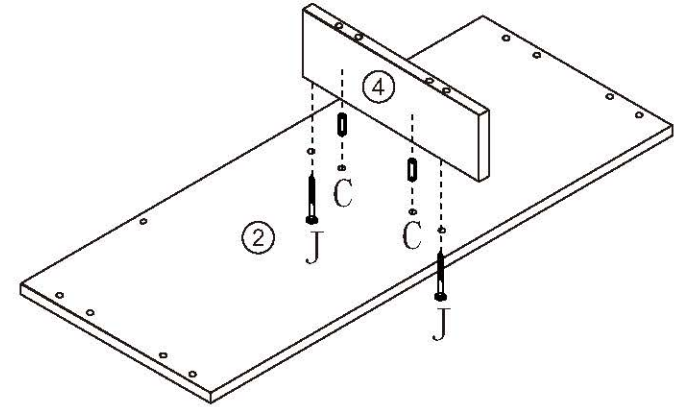
三合一/3 in 1

- (A)*2
- (B)*4



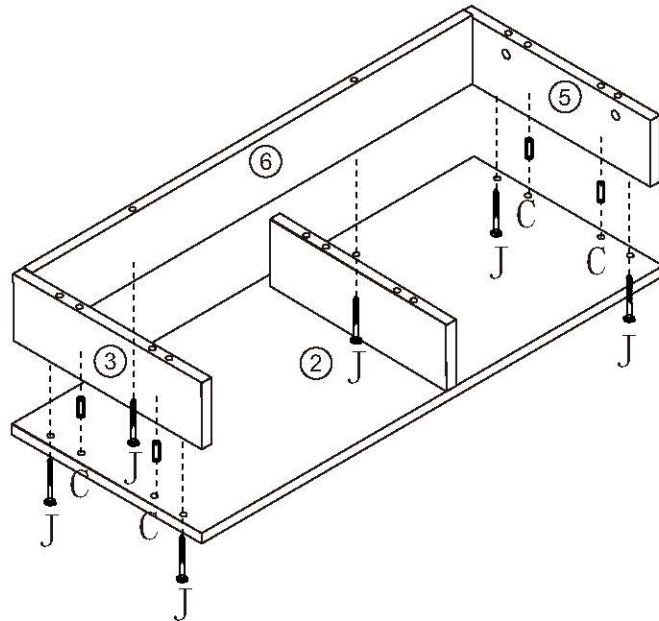
5

- (C)*2
- (J)*2



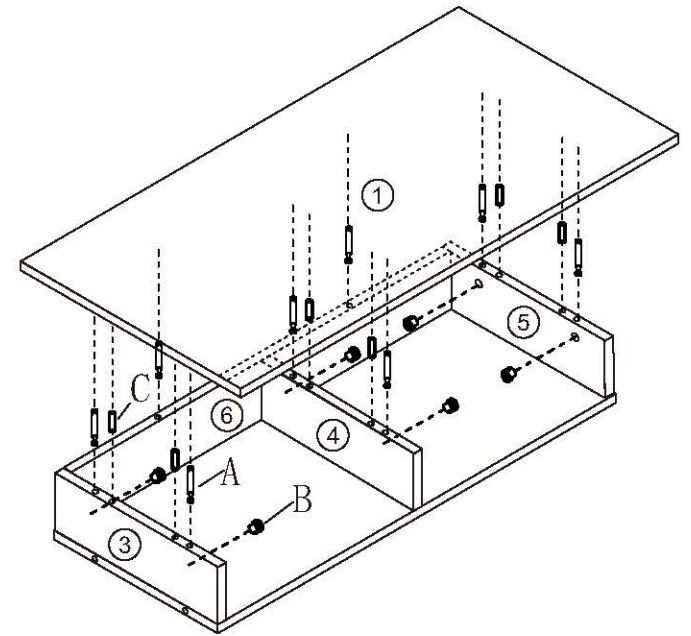
6

- (C)*4
- (J)*6



7

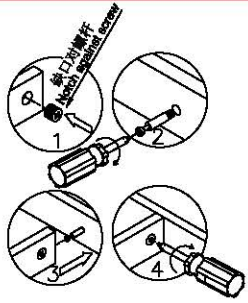
- (A)*8
- (B)*6
- (C)*6



8

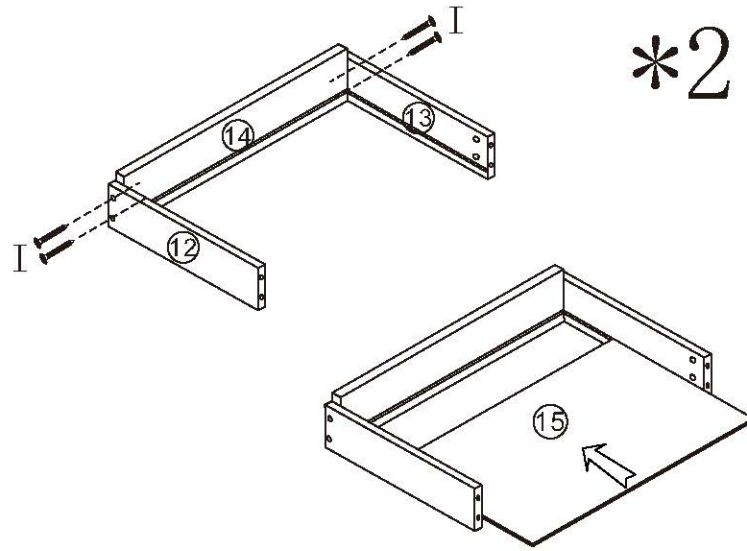
BG042-A

安装方法
Installation method



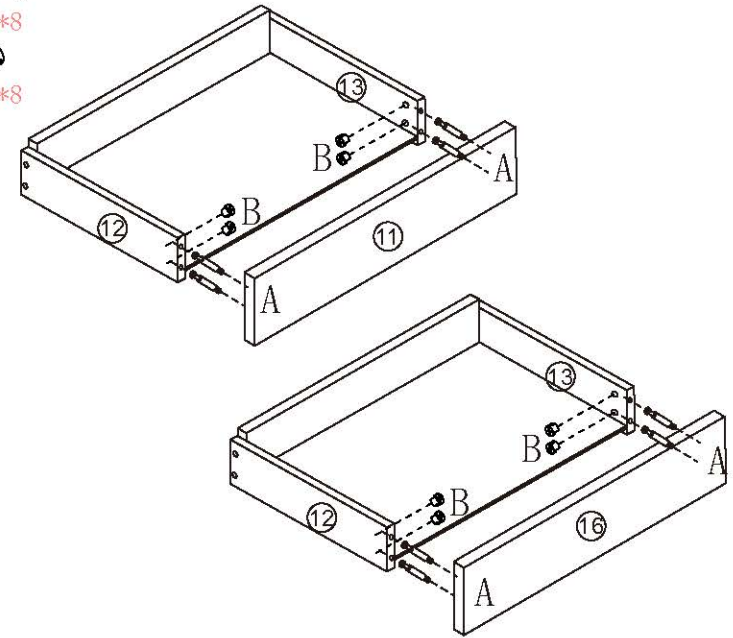
三合一/3 in 1

(I)*8



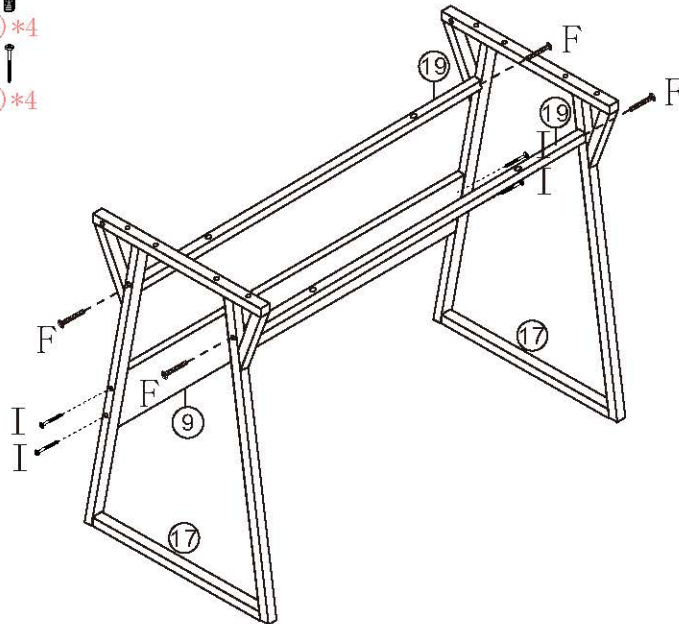
9

(A)*8
(B)*8



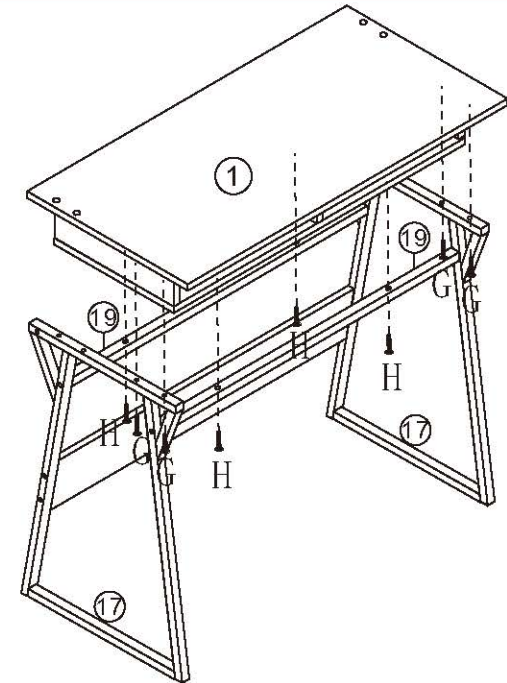
10

(F)*4
(I)*4



11

(G)*4
(H)*4

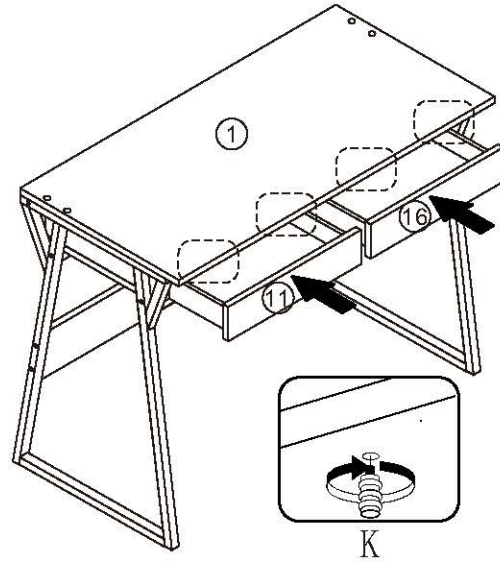


12

BG042-A

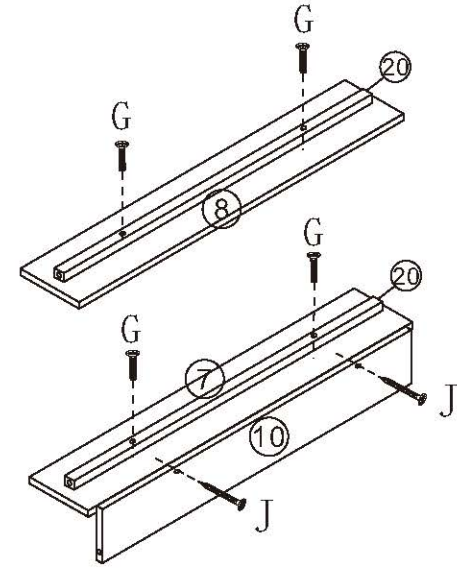
安装方法
Installation method

 (K)*4



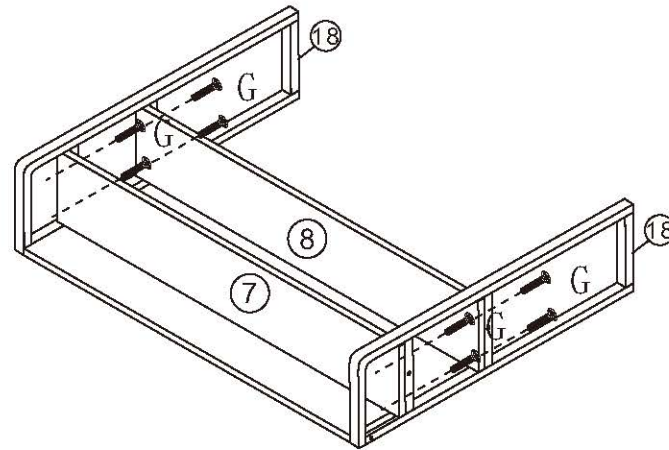
13

 (G)*4
 (J)*2



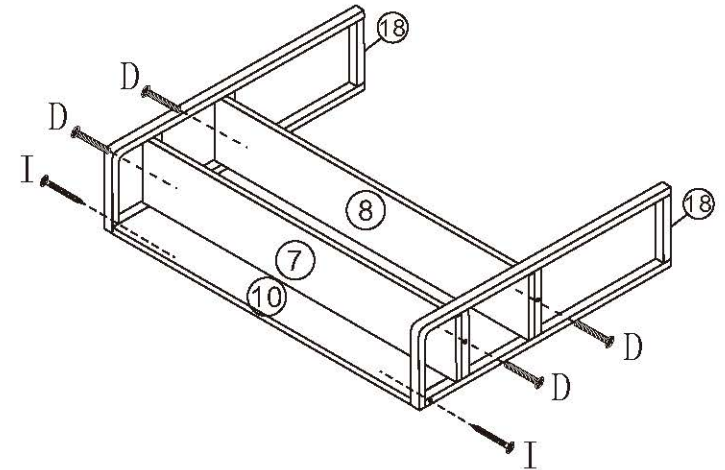
14

 (G)*8



15

 (D)*4
 (I)*2



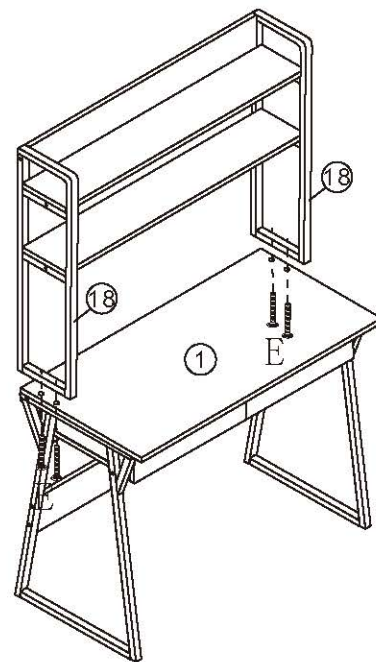
16

BG042-A

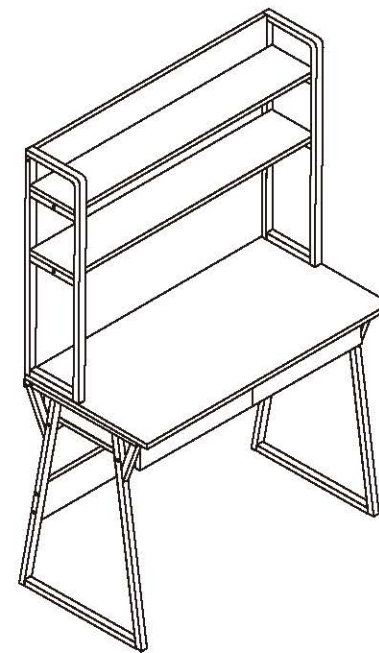
安装方法
Installation method


(E)*4

17

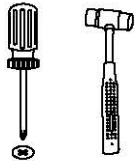
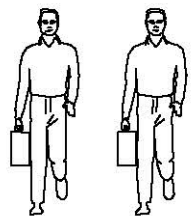


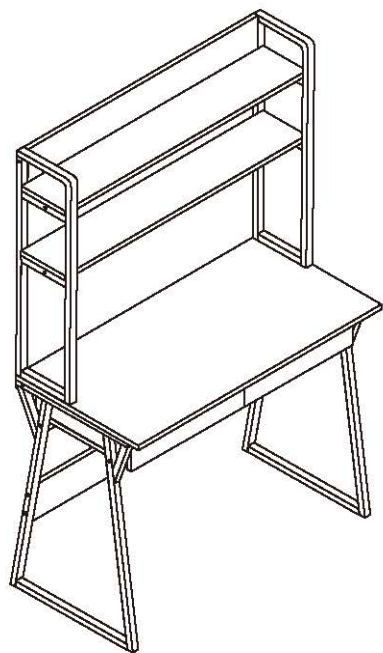
18

















LINSY 林氏家居

安装示意图/ Assembly Instruction

产品名称 Model NO.	BG042-A
产品规格 Specification	1200*500*1500
安装工具 Tool	安装人数 Installer
	



五金表/Hardware list

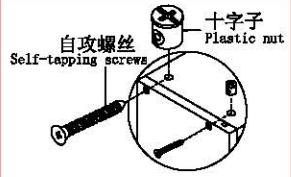
 (A)*18 三合一螺钉 3-in-1 screw	 (B)*18 三合一锁饼 Three-in-one lock cake	 (C)*12 木榫 Wood tenon	 (D)*4 螺丝M6*50 Screw M6*50
 (E)*4 螺丝M6*45 Screw M6*45	 (F)*4 螺丝M6*40 Screw M6*40	 (G)*16 螺丝M6*30 Screw M6*30	 (H)*4 螺丝M6*25 Screw M6*25
 (I)*14 自攻螺丝M5*50 Self-tapping screws M5*50	 (J)*10 自攻螺丝M5*40 Self-tapping screws M5*40	 (K)*4 挡粒 Granularity	 (L)*38 圆头子 Round head
 (M)*8 十字子 Plastic nut	 (N)*4 挡粒螺母 Granular nut		

部件表/Parts List

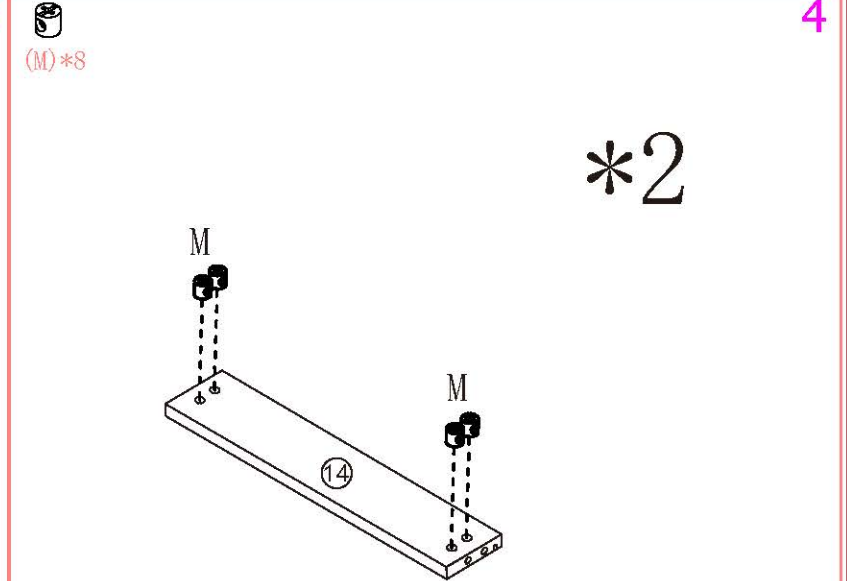
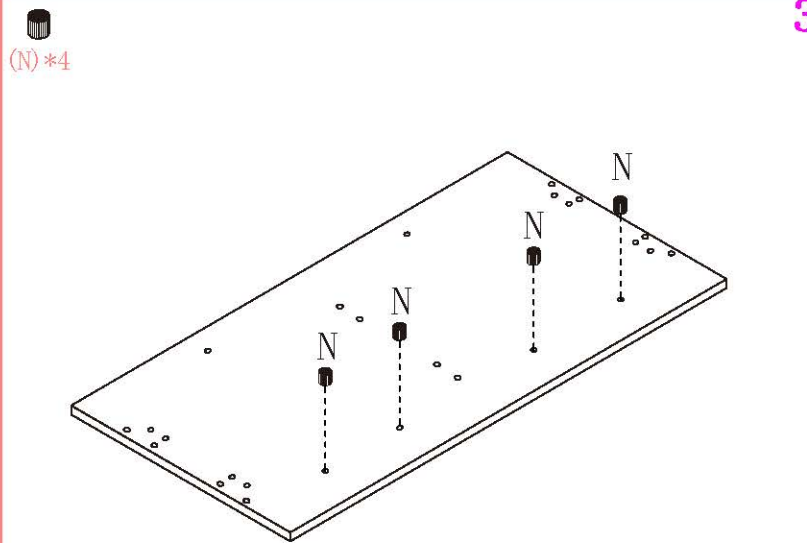
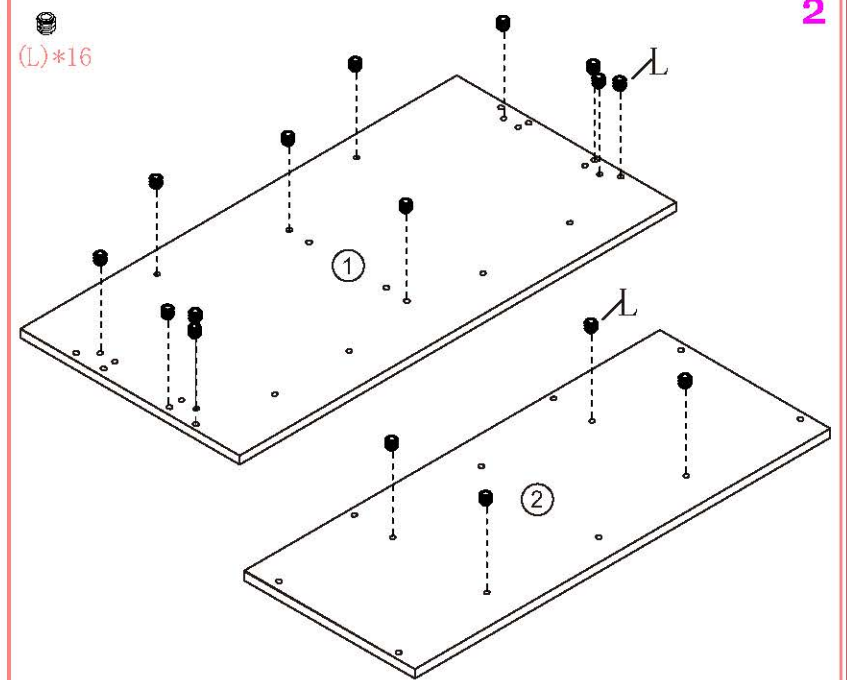
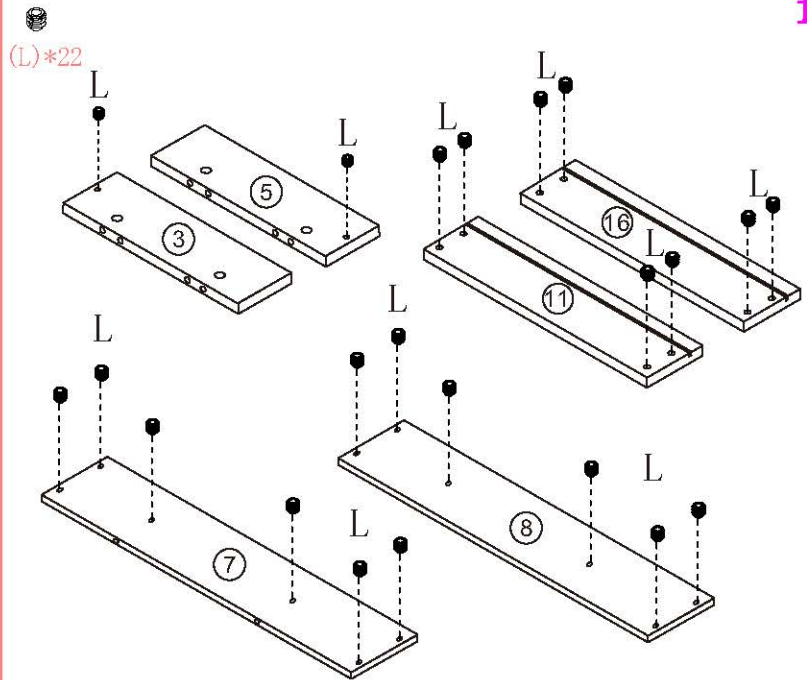
编号 NO.	名称 Name	规格 Specification	数量 QTY	材质 Material
①	面板	1200*500*15	1	刨花板 PB
②	底板	1140*400*15	1	
③	左立板	398*100*15	1	
④	中立板	380*100*15	1	
⑤	右立板	398*100*15	1	
⑥	柜背板	1109*100*15	1	
⑦	上层板	1200*179*15	1	
⑧	下层板	1200*179*15	1	
⑨	下连接板	1140*125*15	1	
⑩	上连接板	1140*125*15	1	
⑪	左抽面板	567*123*15	1	中纤板MDF
⑫	左抽侧板	350*80*15	2	
⑬	右抽侧板	350*80*15	2	刨花板PB
⑭	抽后板	513*95*15	2	
⑮	抽底板	345*523*4.3	2	铁管 Steel tube
⑯	右抽面板	567*123*15	1	
⑰	下主架	742*460*30	2	
⑱	上支架	740*200*30	2	
⑲	下连接管	1140*15*15	2	
⑳	上连接管	1140*20*20	2	

BG042-A

安装方法
Installation method

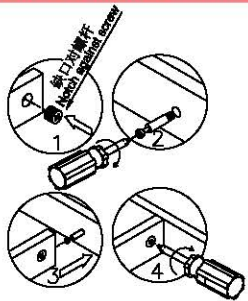


十字子 Plastic nut



BG042-A

安装方法
Installation method



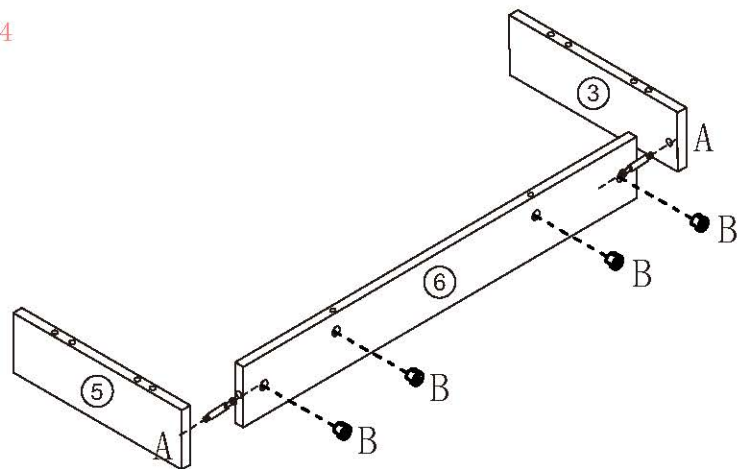
三合一/3 in 1



(A)*2



(B)*4



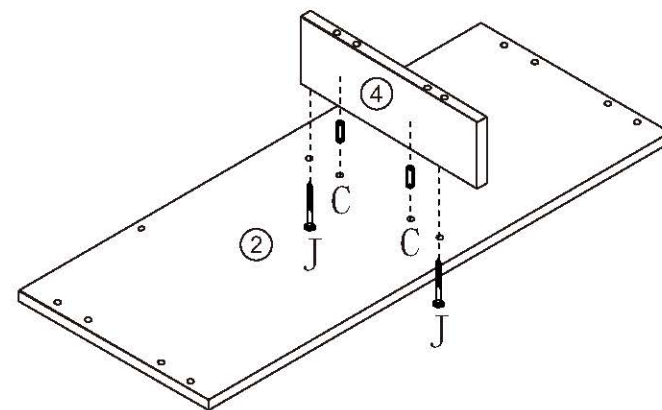
5



(C)*2



(J)*2



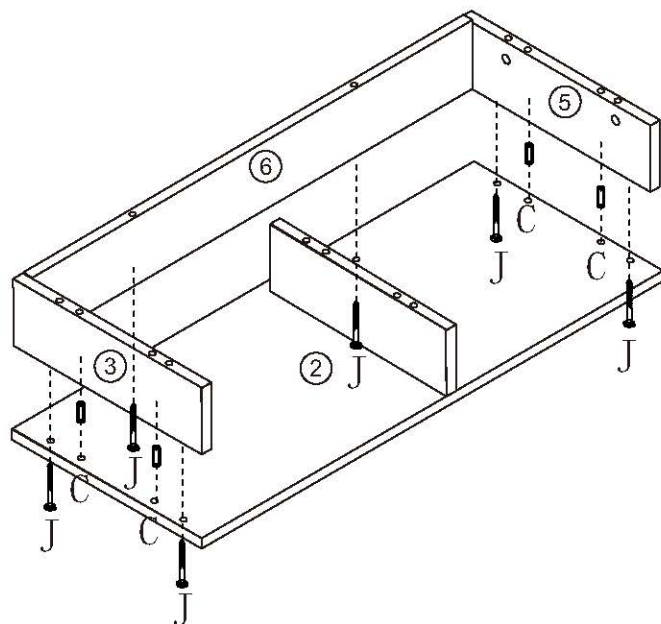
6



(C)*4



(J)*6



7



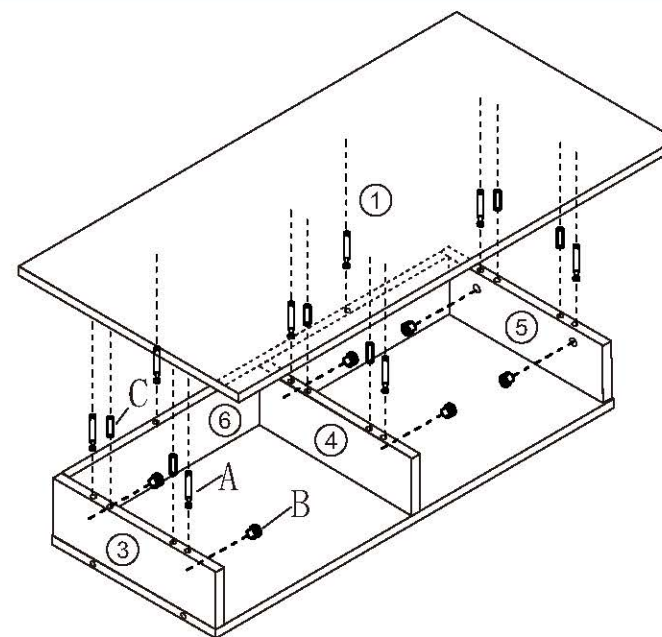
(A)*8



(B)*6



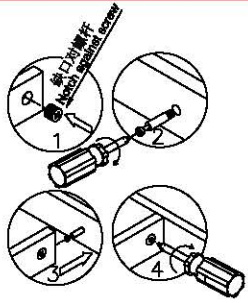
(C)*6



8

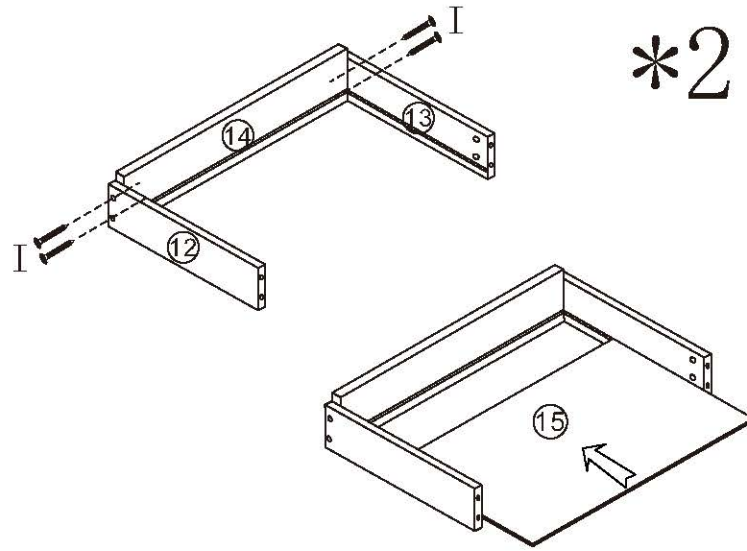
BG042-A

安装方法
Installation method



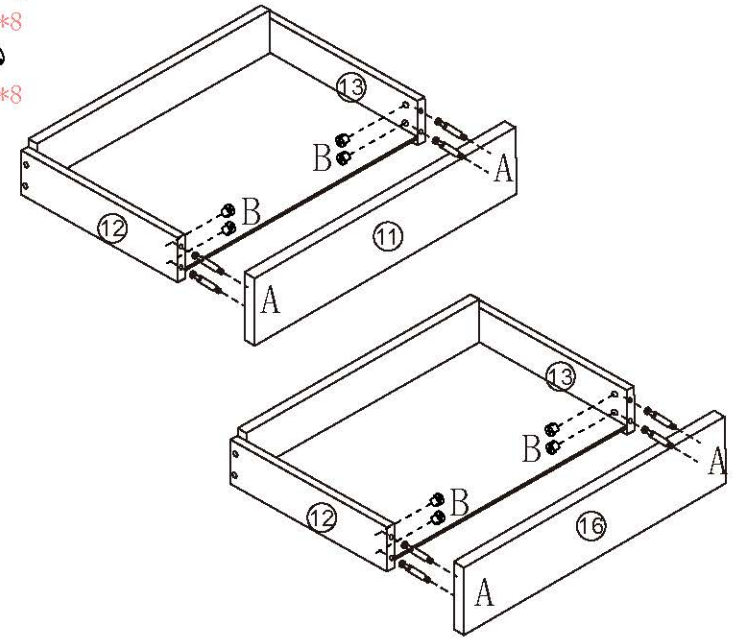
三合一/3 in 1

(I)*8



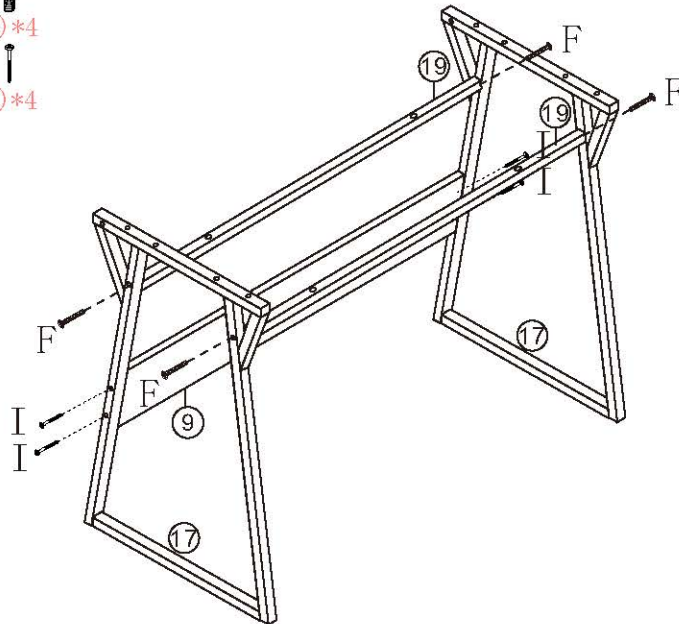
9

(A)*8
(B)*8



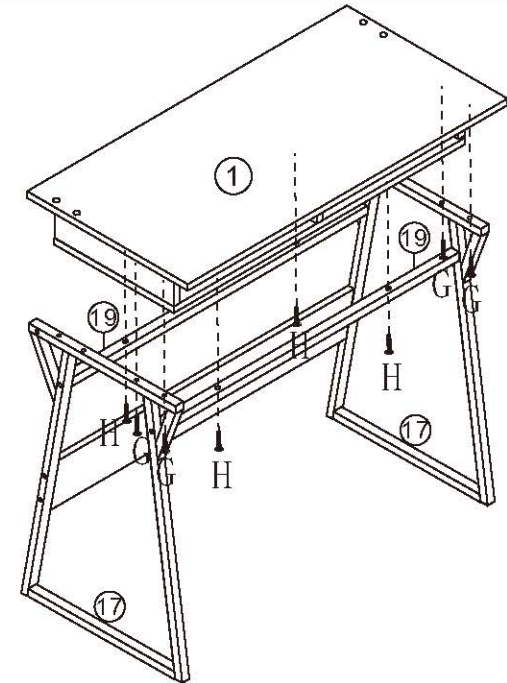
10

(F)*4
(I)*4



11

(G)*4
(H)*4

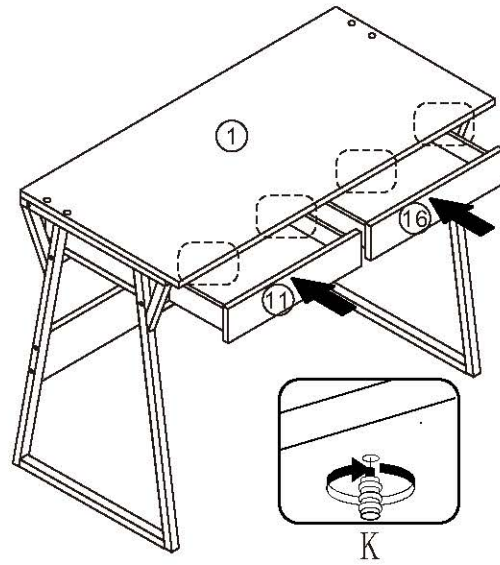


12

BG042-A

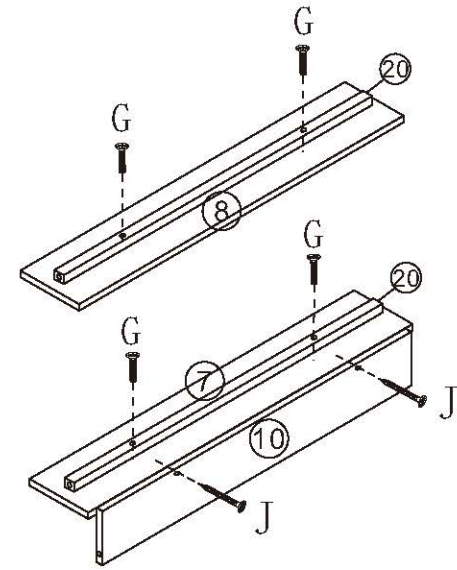
安装方法
Installation method

(K)*4



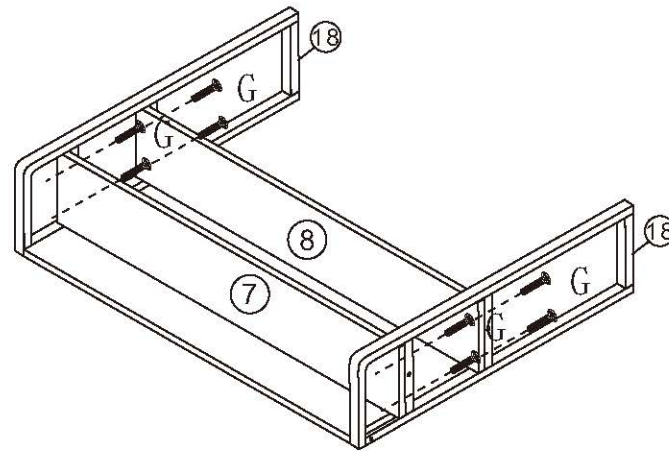
13

(G)*4
(J)*2



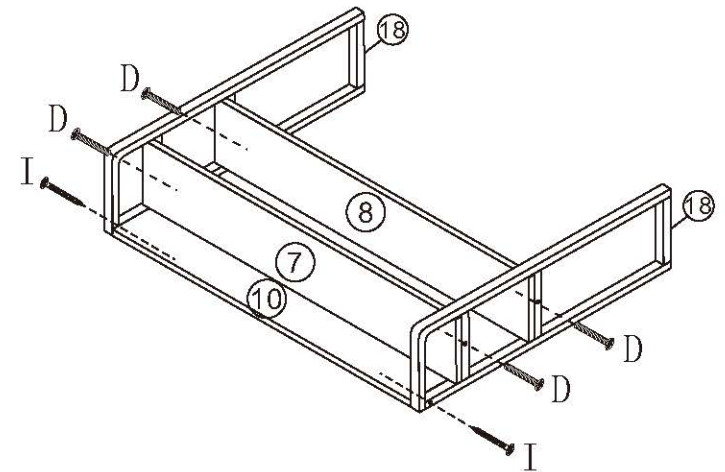
14

(G)*8



15

(D)*4
(I)*2



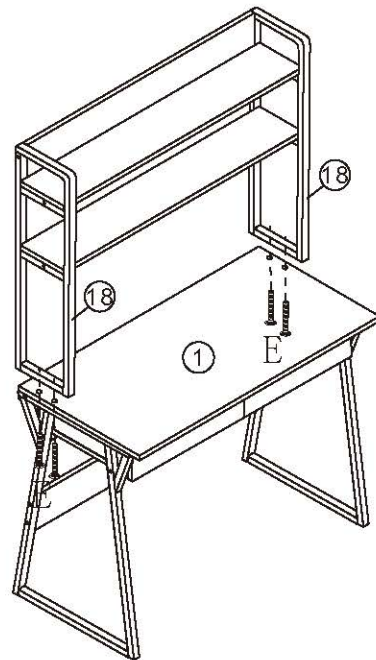
16

BG042-A

安装方法
Installation method


(E)*4

17



18

