

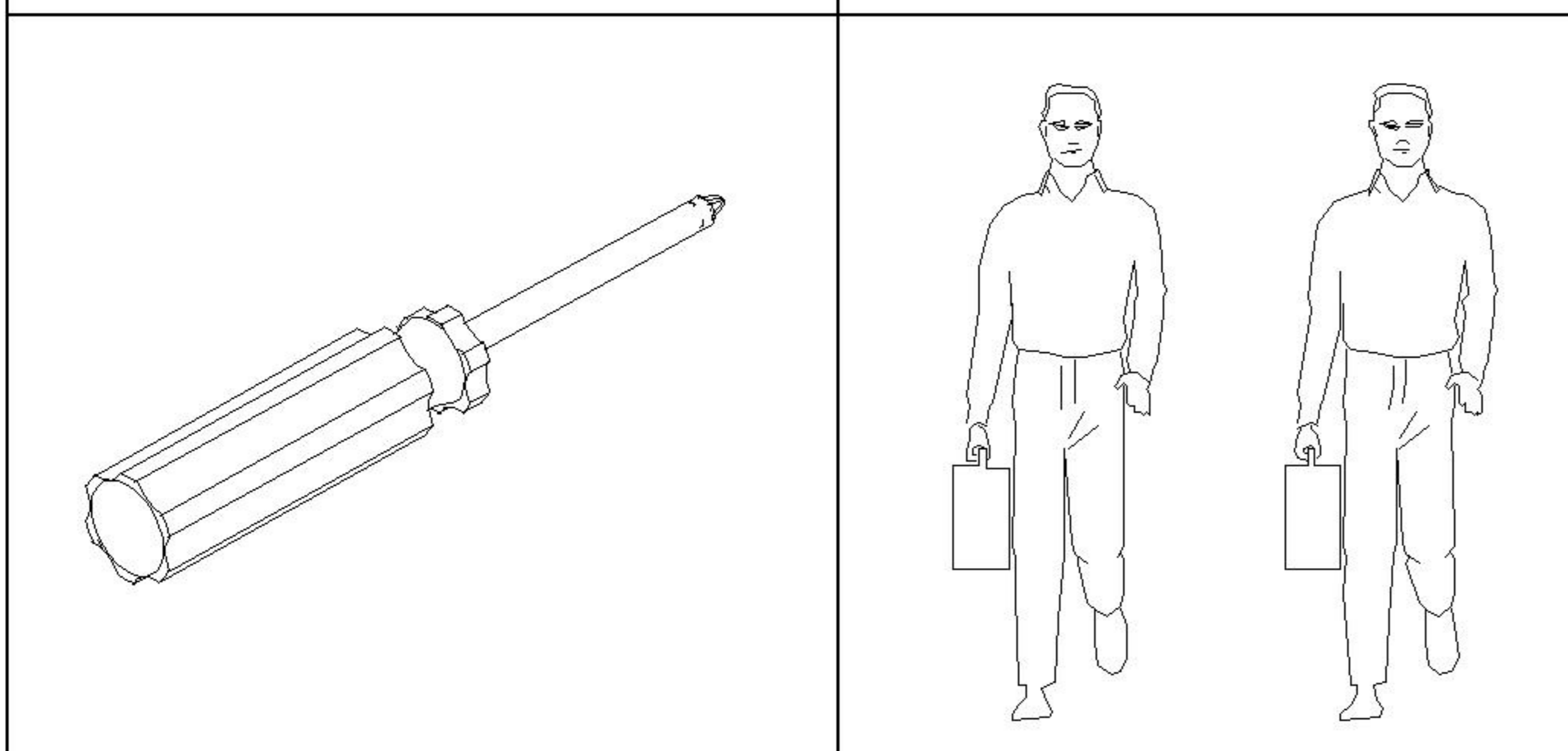
# LINSY 林氏家居

## 五金表/Hardware list

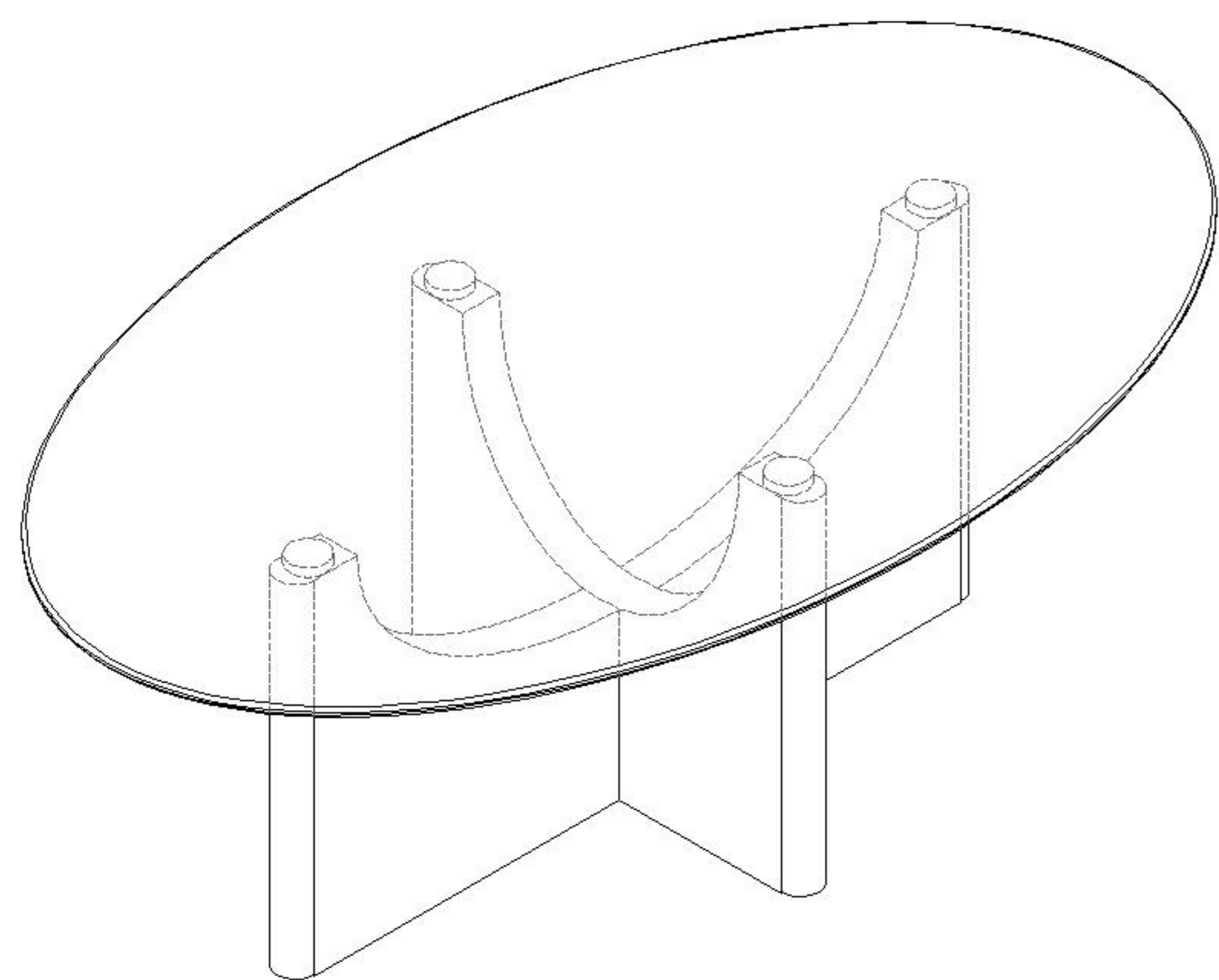
## 部件表/Parts List

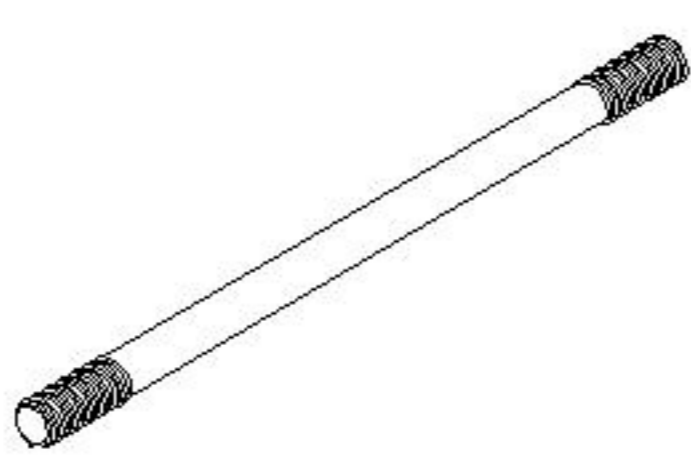
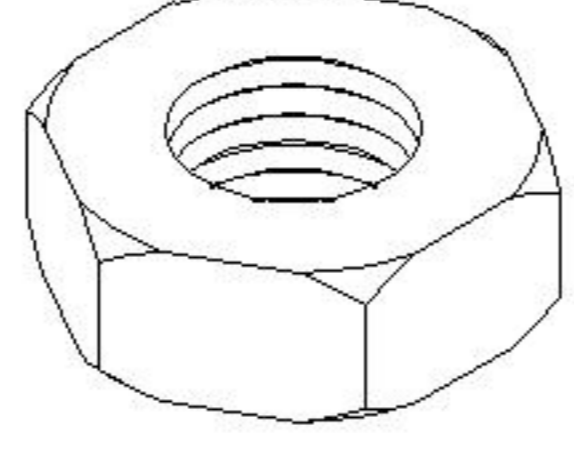
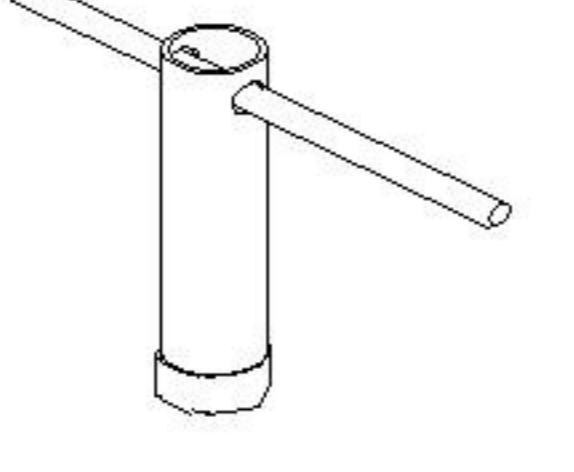
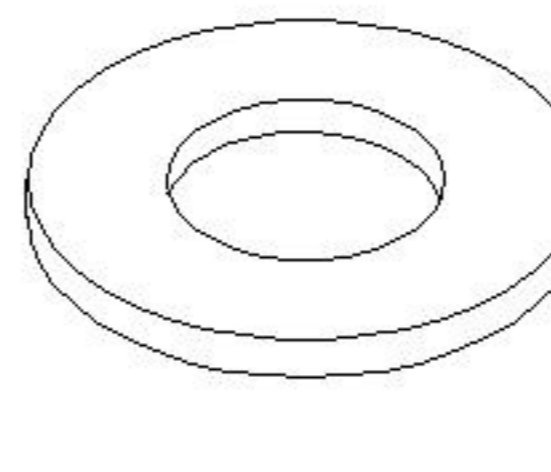
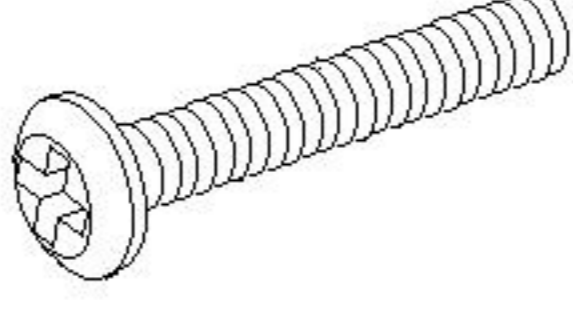
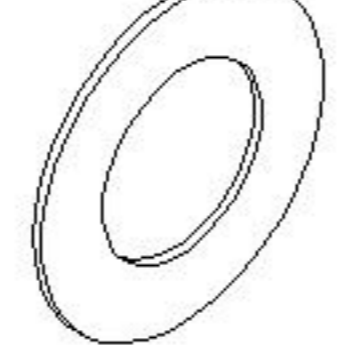
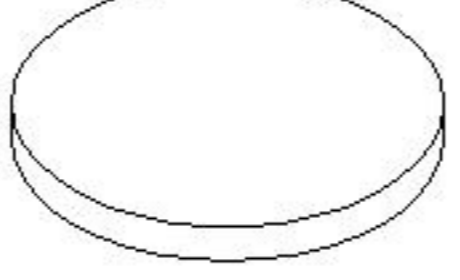
### 安装示意图/Assembly Instruction

产品名称 Model NO.	YF2L-B 1米茶几
产品规格 Specification	1000*600*353mm
安装工具 Tool	安装人数 Installer



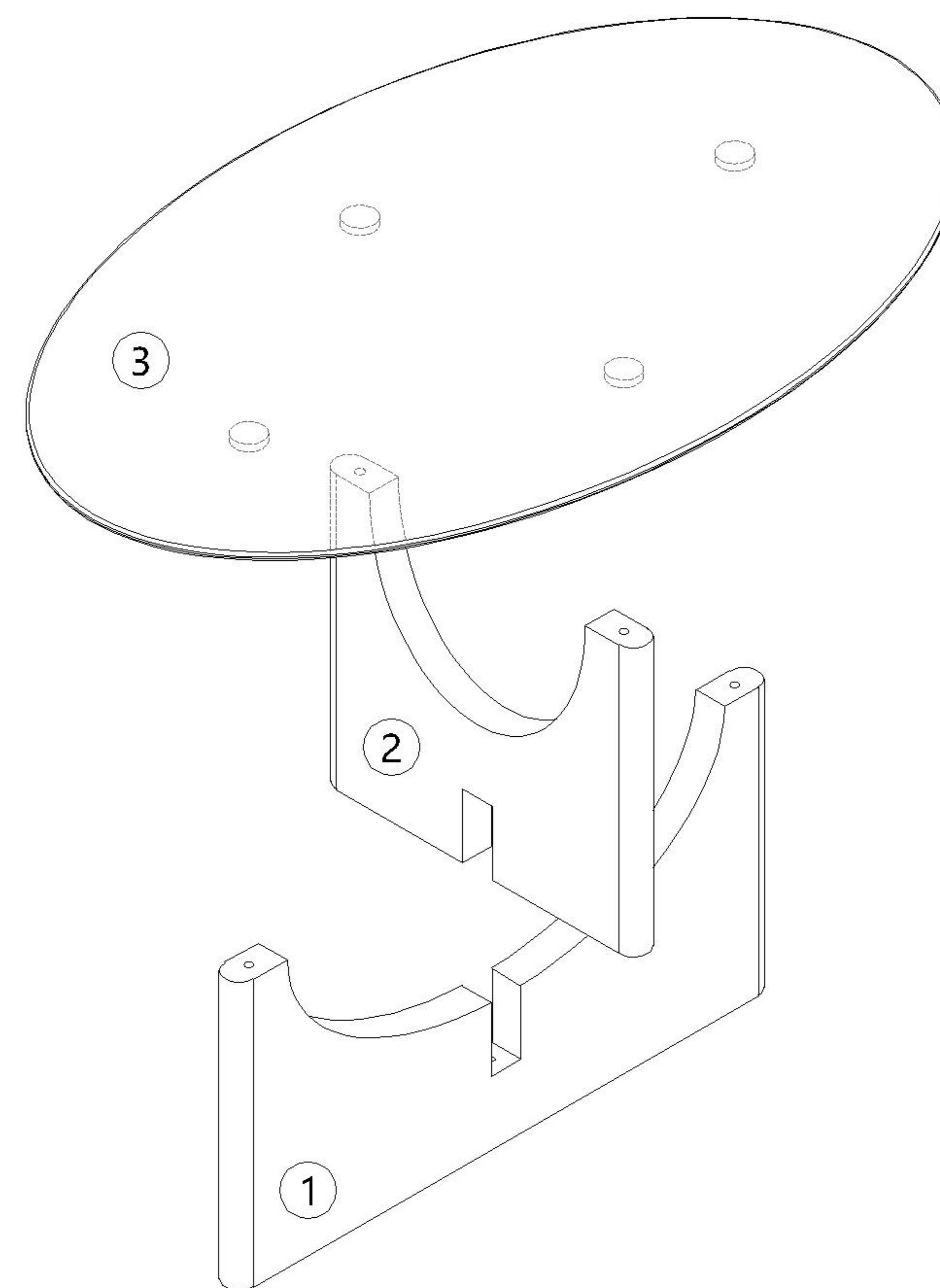
注：为保证设计效果，部分尺寸为定制尺寸，不影响使用。



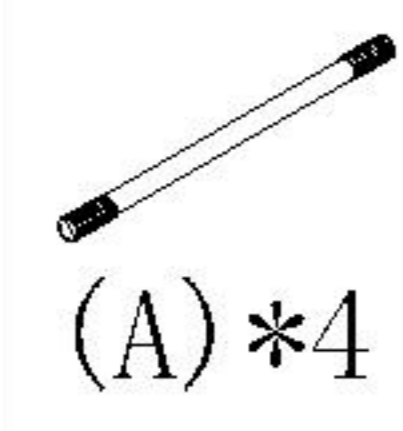
 (A)*4 双头螺杆-(M8*330mm) Twin-screw	 (B)*4 外六角螺母-M8 Hexagon Nut	 (C)*1 套筒扳手 Socket wrench	 (D)*4 垫片-M8 Shim
 (E)*1 斜边十字螺杆M6x65mm Bevel cross screw	 (F)*1 垫片-M6 Shim	 (G)*4 灰色毛毡垫 Foot pad	

编号NO.	名称Name	规格(mm) Specification	数量QTY	材质Material
①	脚1Foot 1	668*334*36	1	纤维板+木皮 Fiberboard+Veneer
②	脚2Foot2	390*334*36	1	纤维板+木皮 Fiberboard+Veneer
③	面板Top panel	1000*600*16	1	玻璃+铝 Glass+Aluminum

### 产品分解图/Exploded drawing

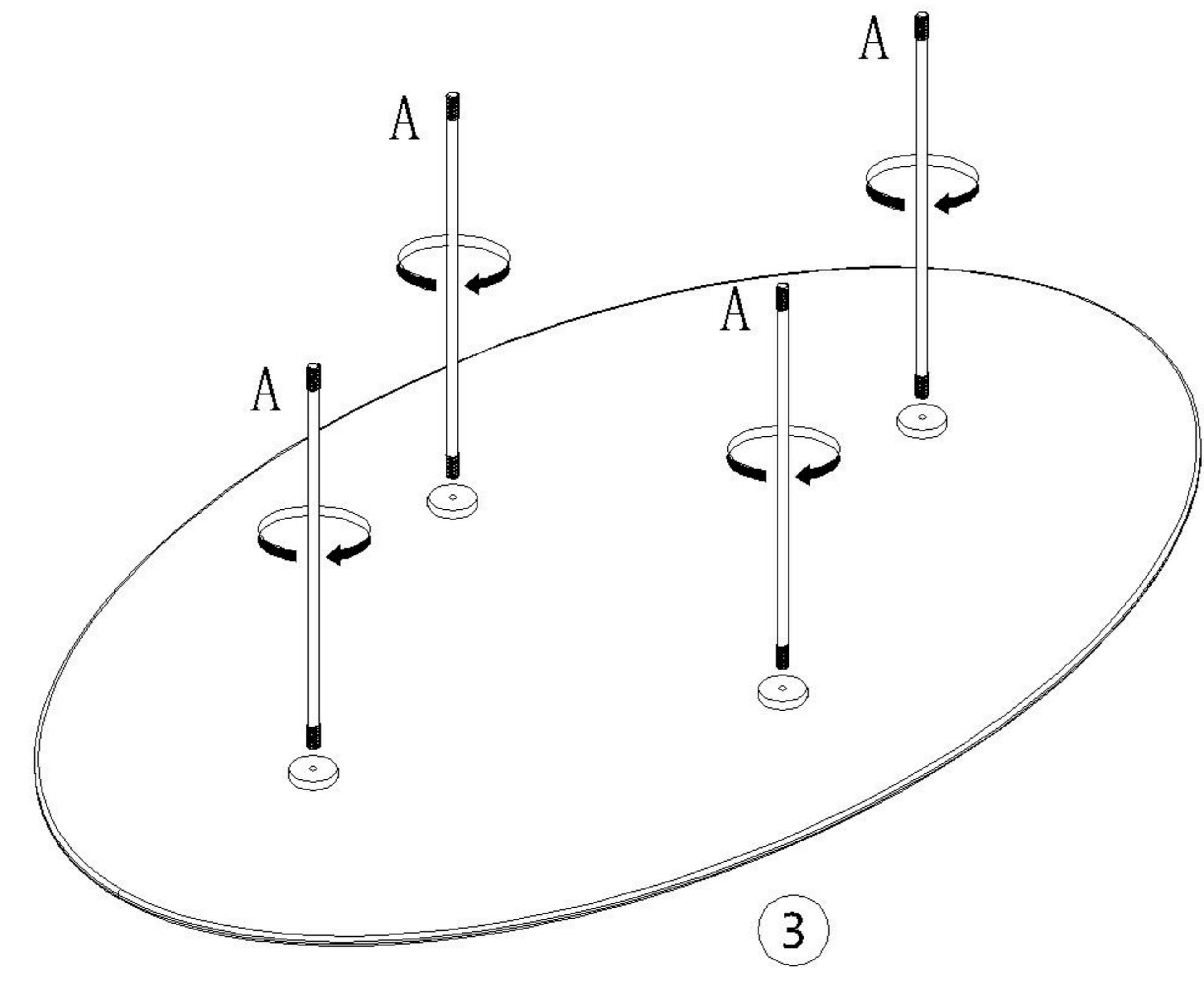


YF2L-B 1米茶几

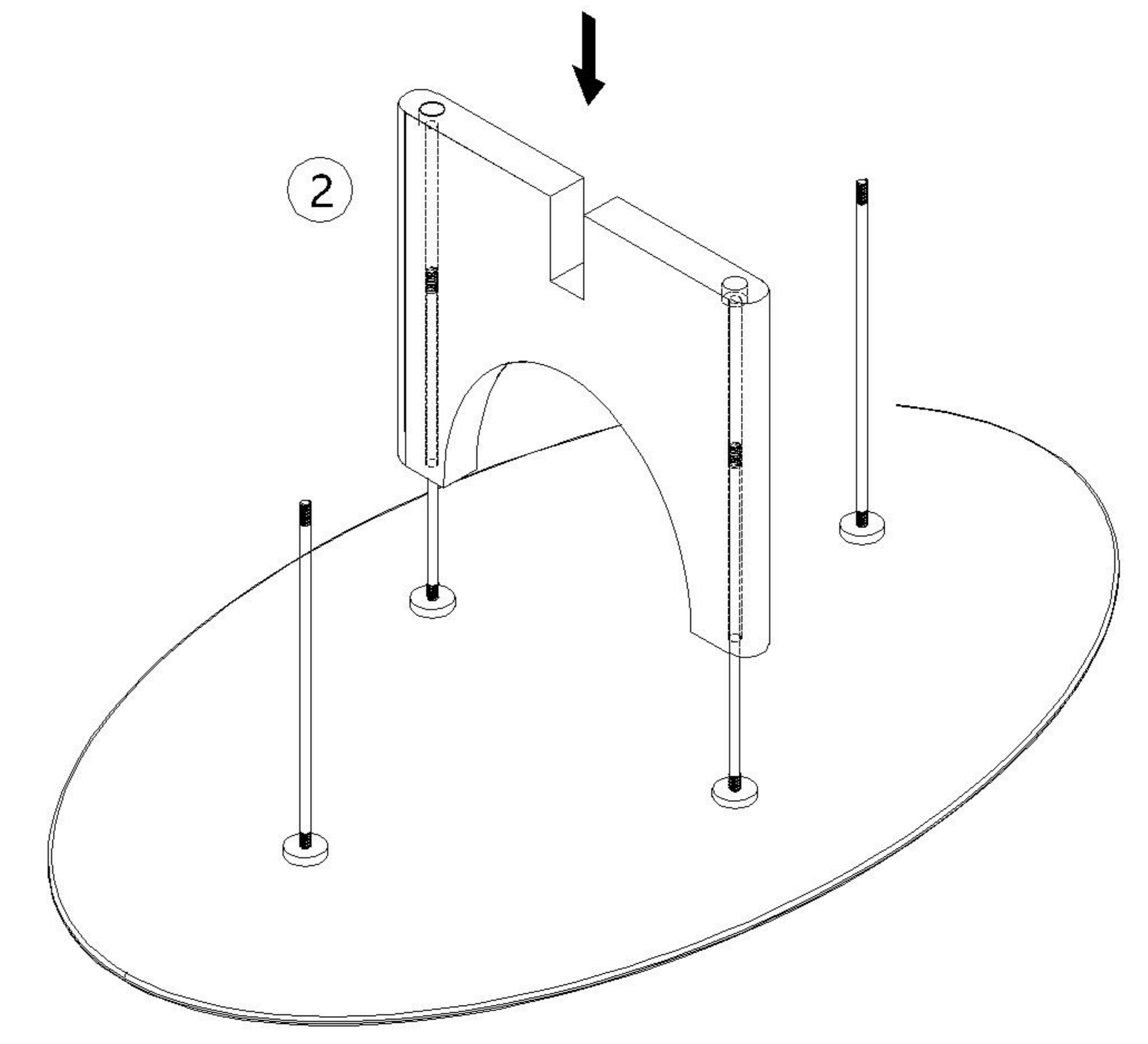


安装方法/  
Installation method

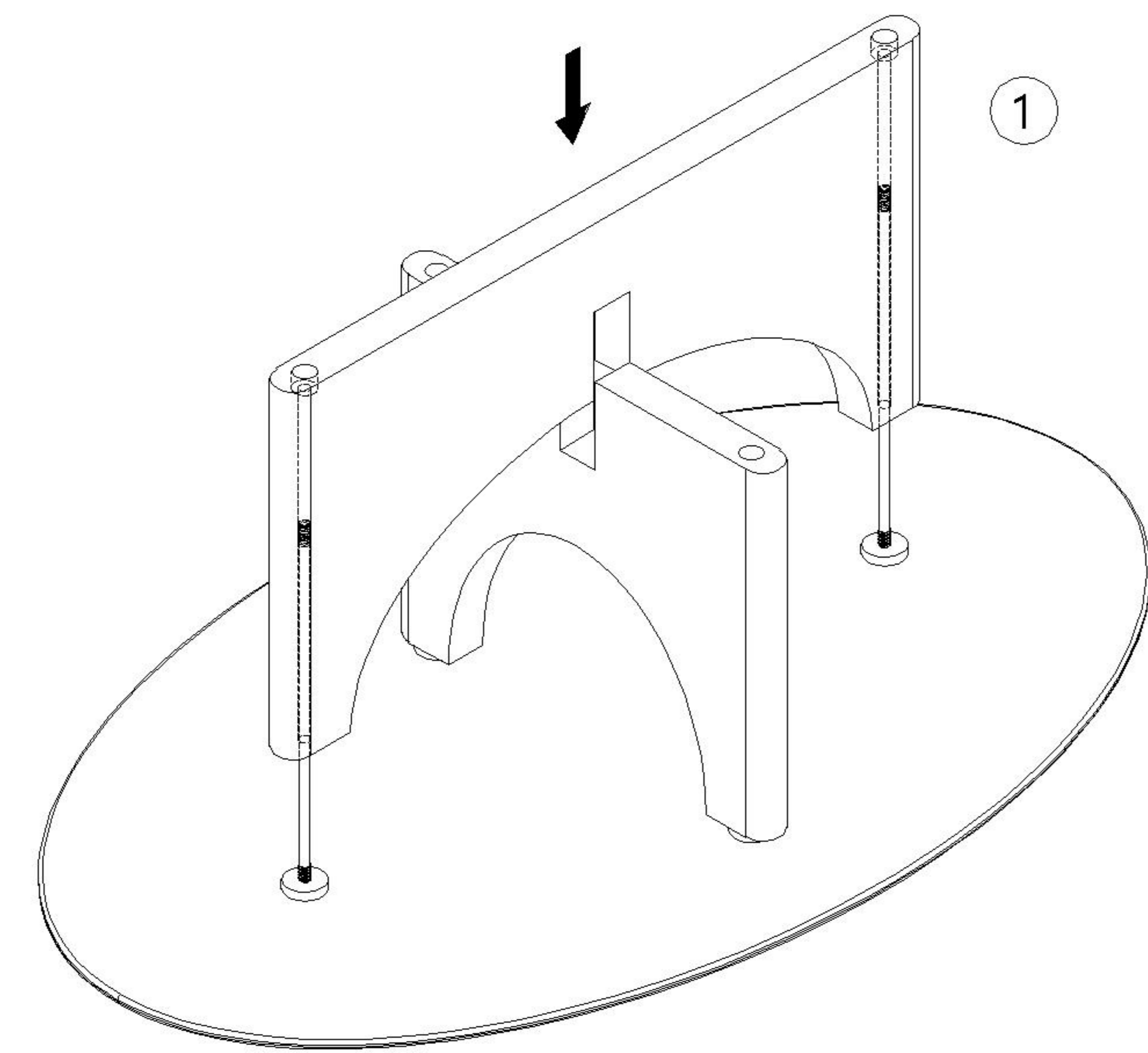
1



2

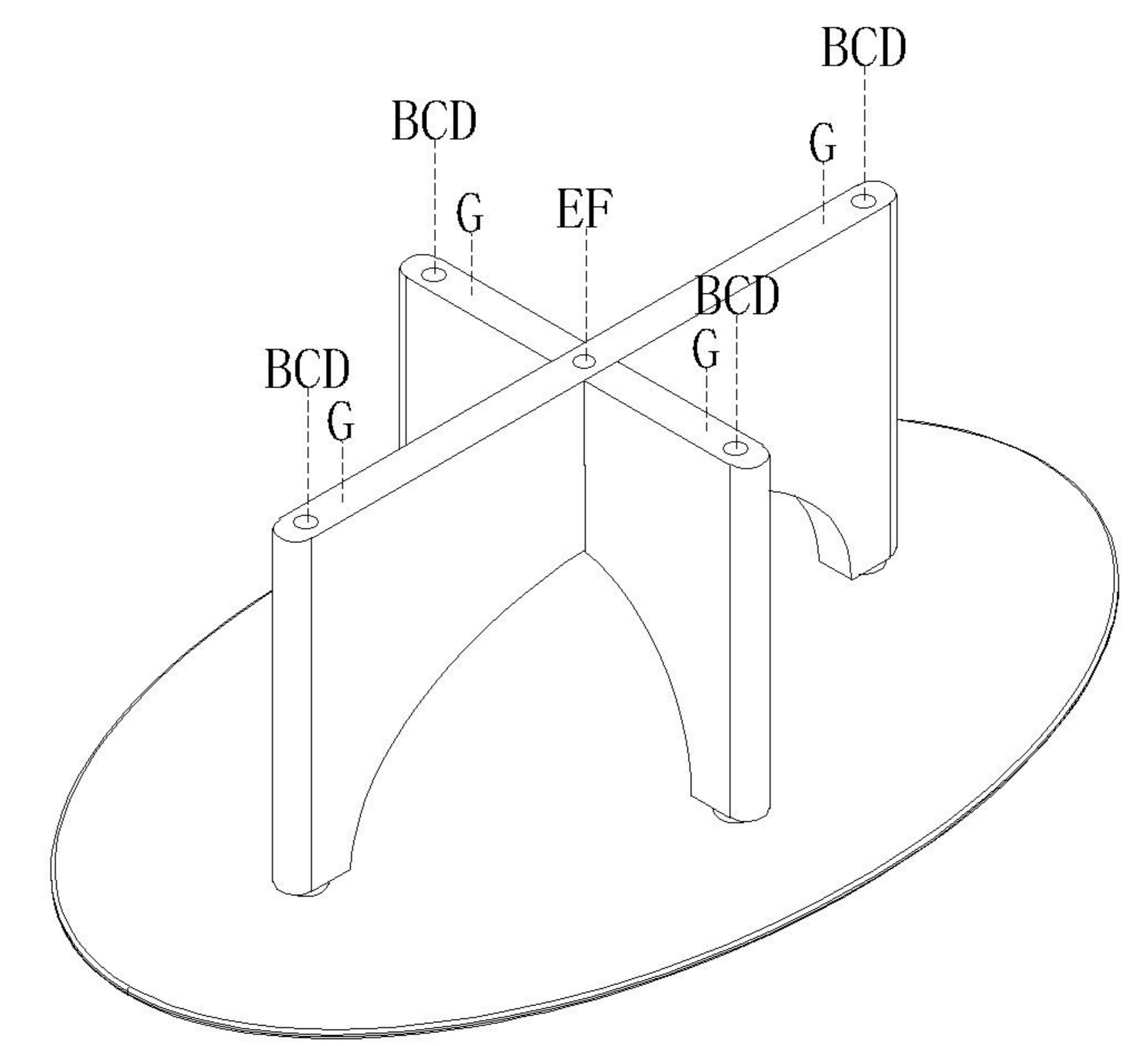


3



4

- (B)\*4
- (C)\*1
- (D)\*4
- (E)\*1
- (F)\*1
- (G)\*4

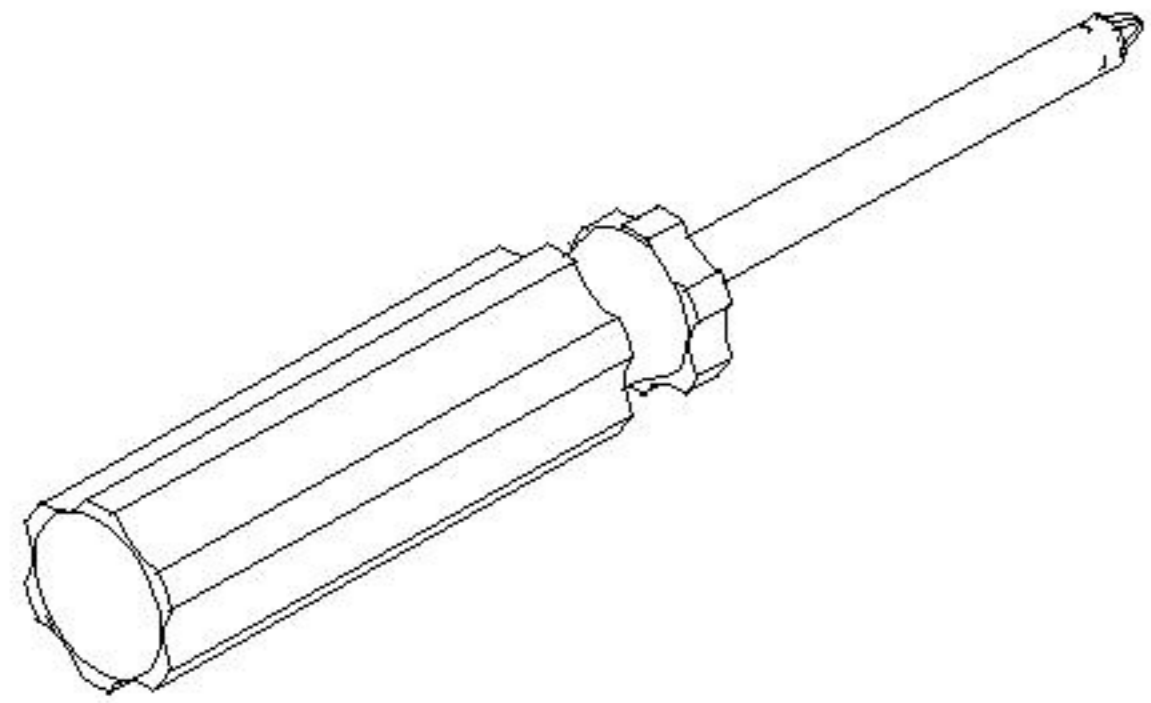
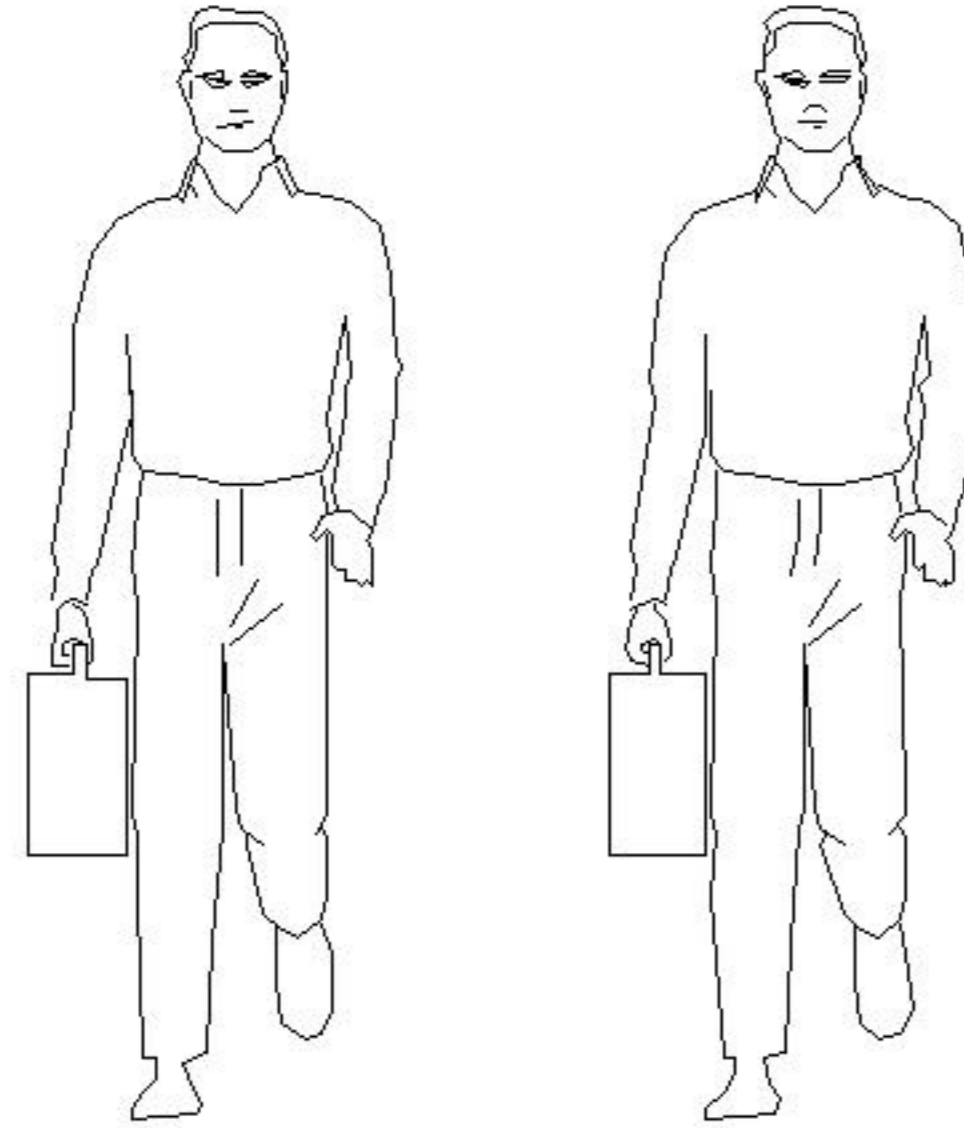


# LINSY 林氏家居

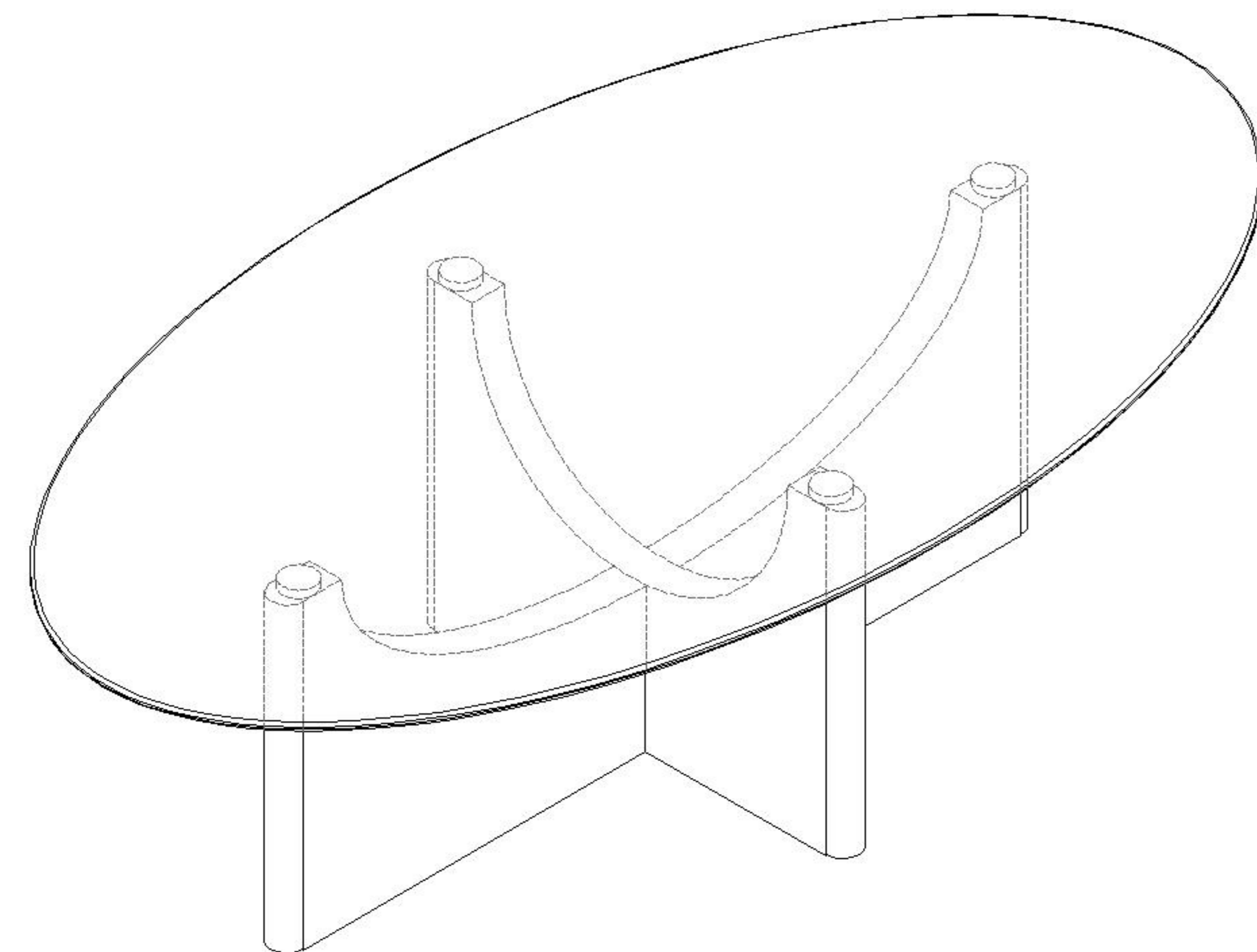
## 五金表/Hardware list

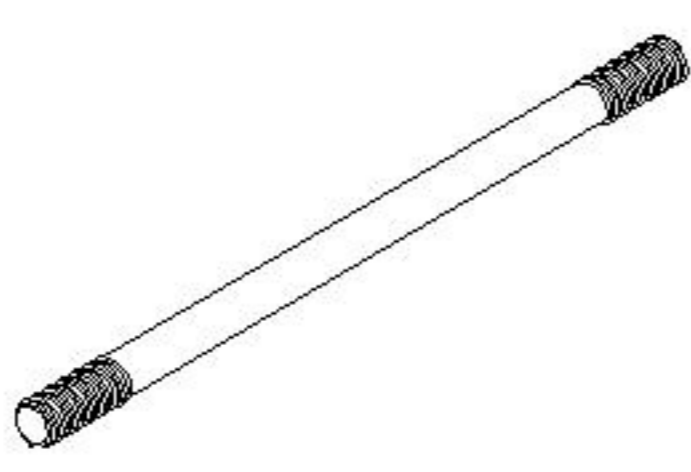
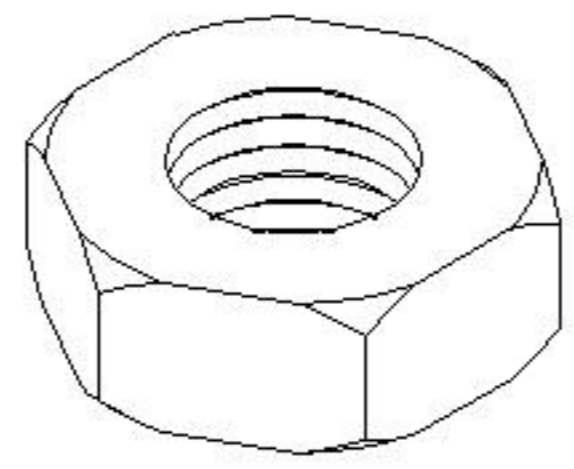
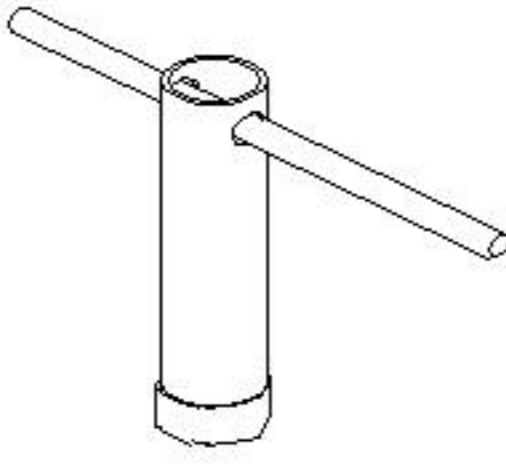
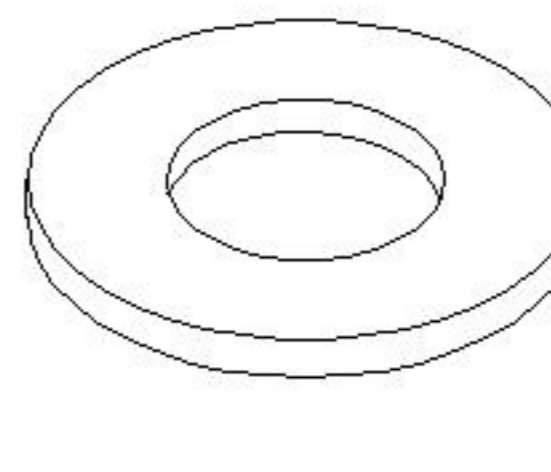
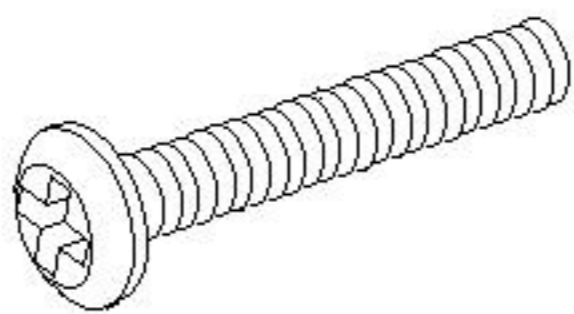
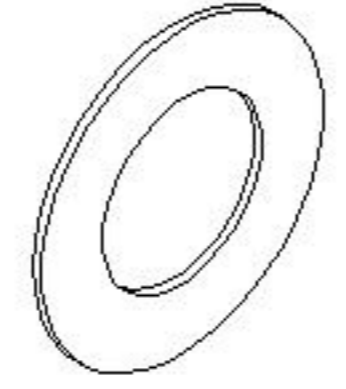
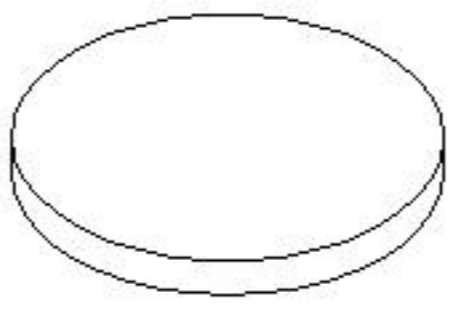
## 部件表/Parts List

### 安装示意图/Assembly Instruction

产品名称 Model NO.	YF2L-B 1.2米茶几
产品规格 Specification	1200*650*353mm
安装工具 Tool	安装人数 Installer
	

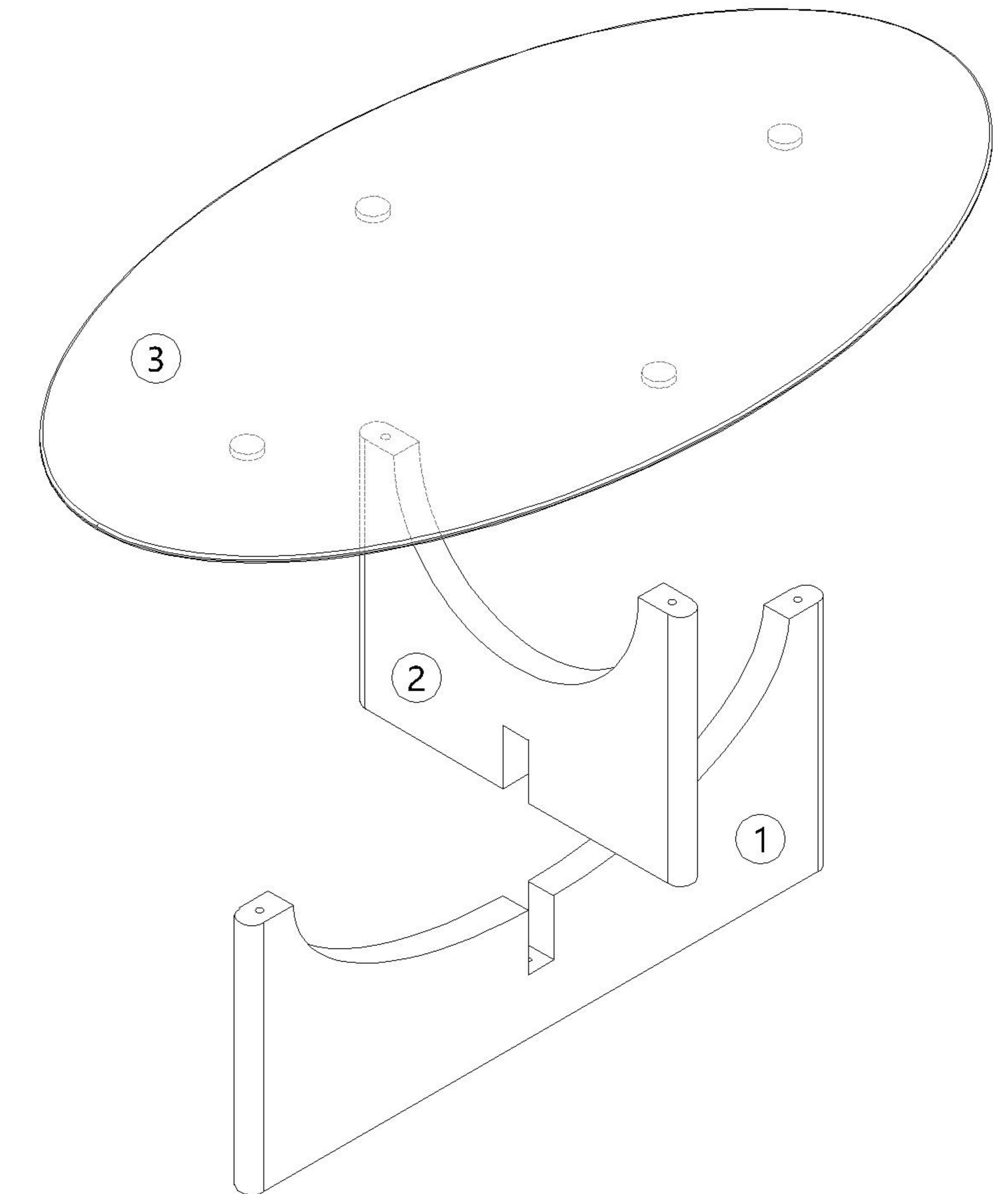
注：为保证设计效果，部分尺寸为定制尺寸，不影响使用。



 (A)*4 双头螺杆-(M8*330mm) Twin-screw	 (B)*4 外六角螺母-M8 Hexagon Nut	 (C)*1 套筒扳手 Socket wrench	 (D)*4 垫片-M8 Shim
 (E)*1 斜边十字螺杆M6x65mm Bevel cross screw	 (F)*1 垫片-M6 Shim	 (G)*4 灰色毛毡垫 Foot pad	

编号NO.	名称Name	规格(mm) Specification	数量QTY	材质Material
①	脚1Foot 1	830*334*36	1	纤维板+木皮 Fiberboard+Veneer
②	脚2Foot2	470*334*36	1	纤维板+木皮 Fiberboard+Veneer
③	面板Top panel	1200*650*16	1	玻璃+铝 Glass+Aluminum

### 产品分解图/Exploded drawing



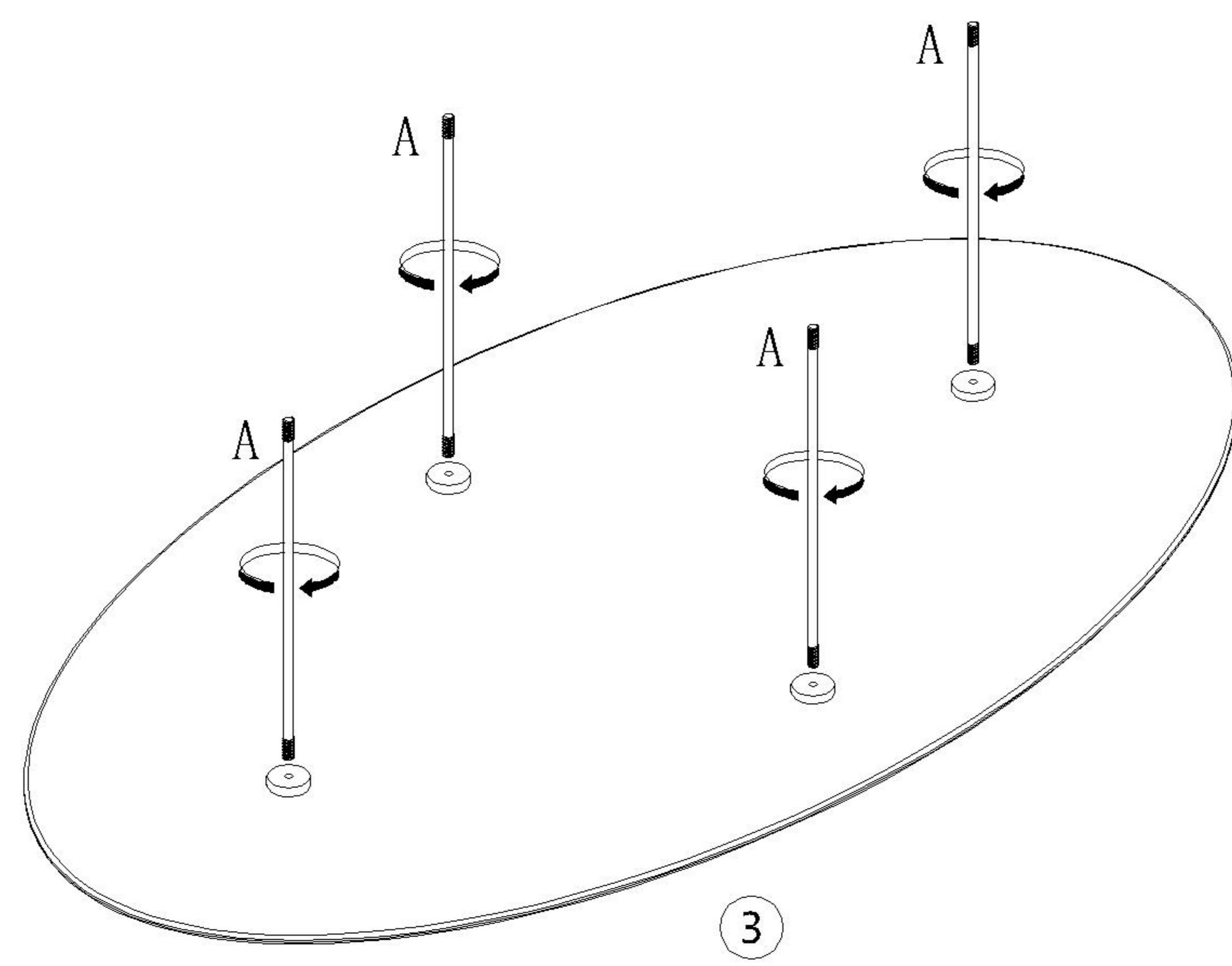
YF2L-B 1.2米茶几



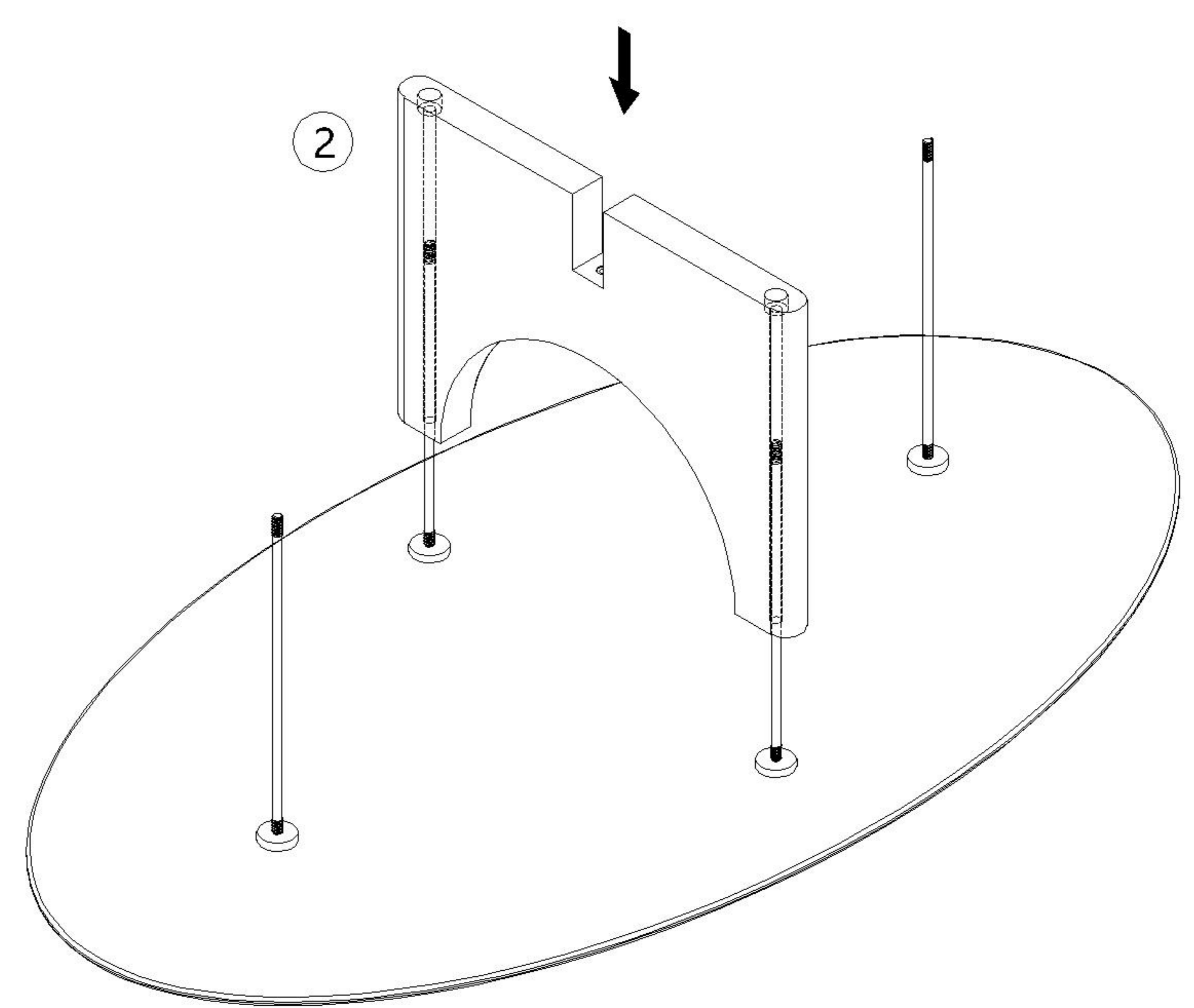
(A)\*4

安装方法/  
Installation method

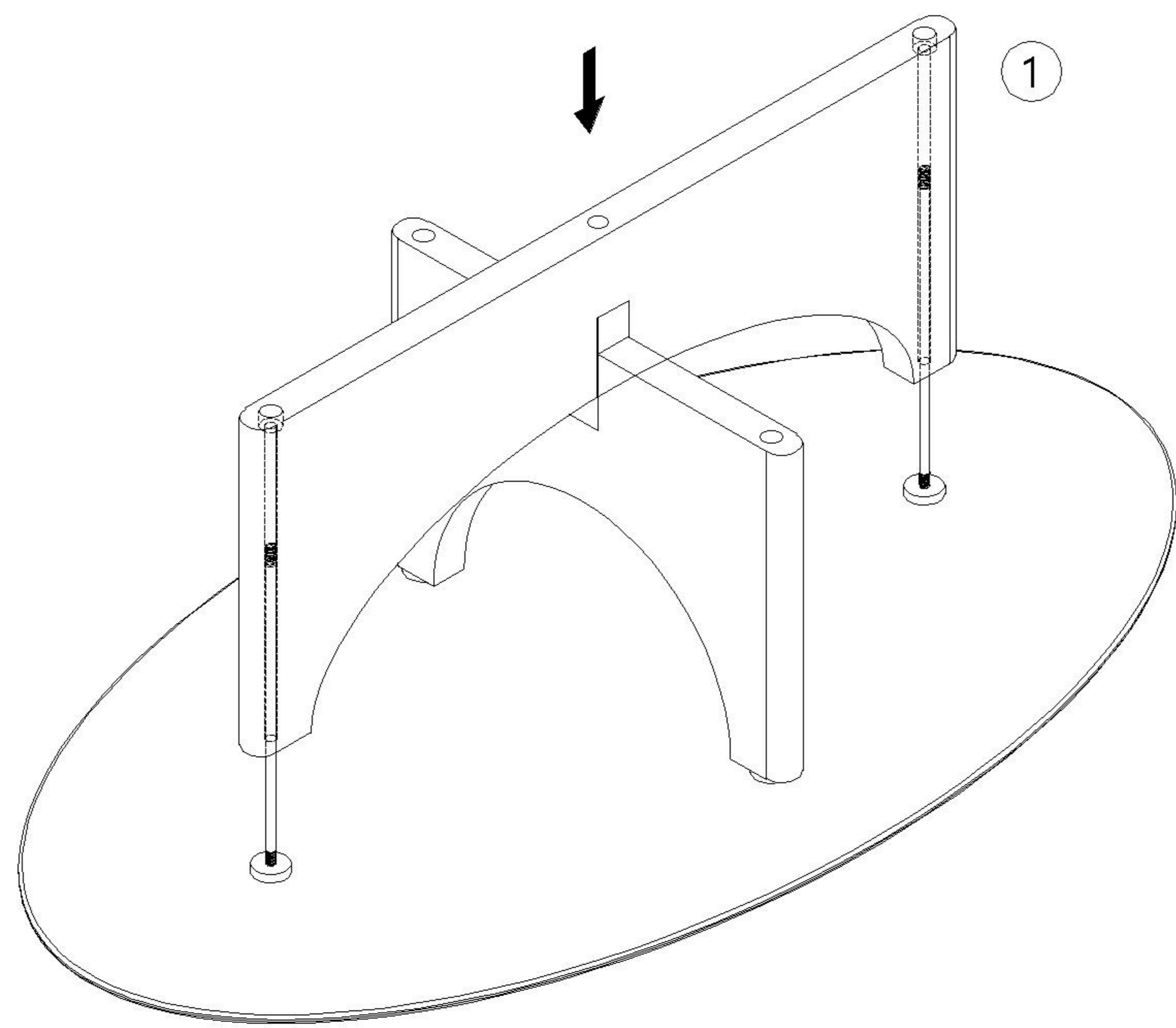
1



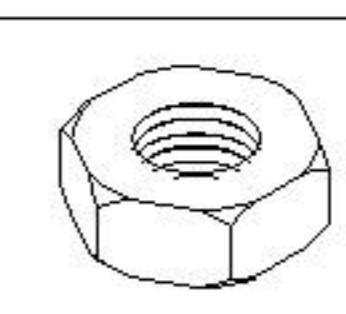
2



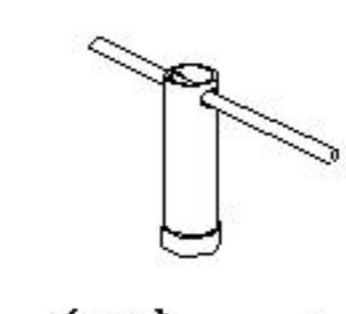
3



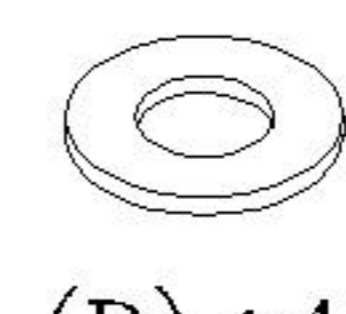
4



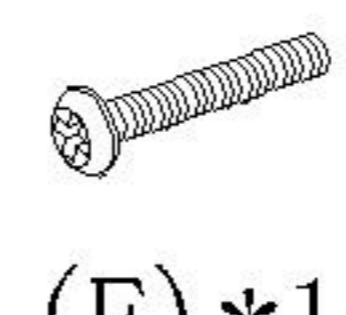
(B)\*4



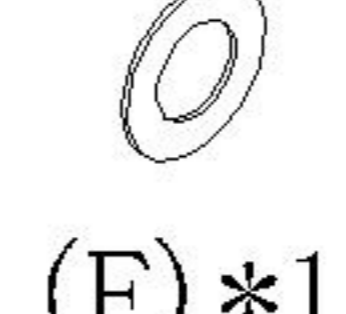
(C)\*1



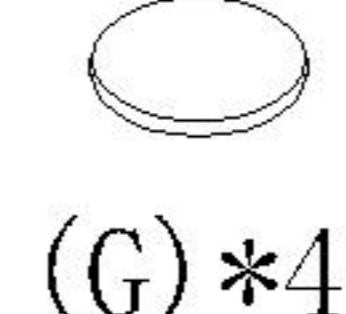
(D)\*4



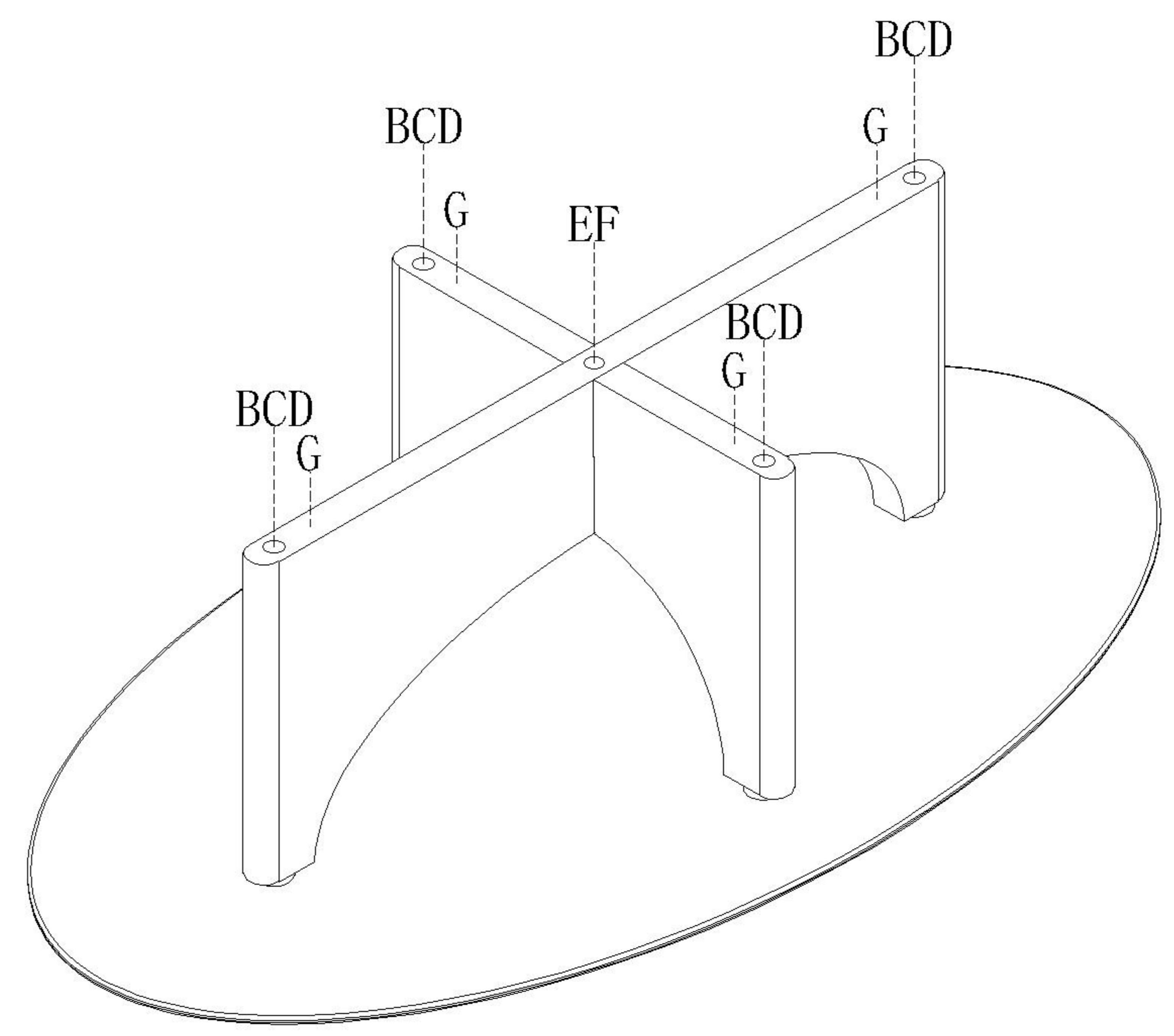
(E)\*1



(F)\*1



(G)\*4



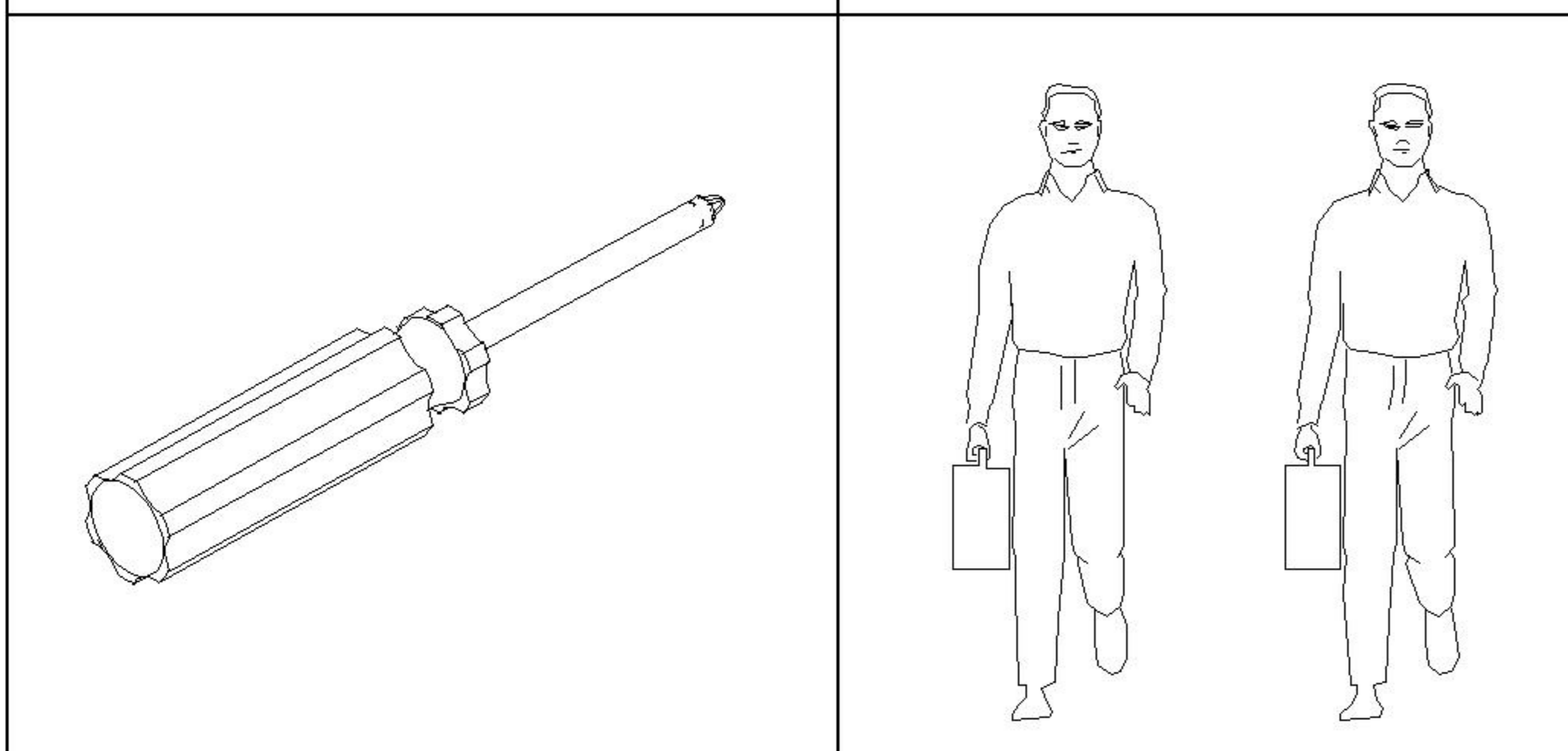
# LINSY 林氏家居

## 五金表/Hardware list

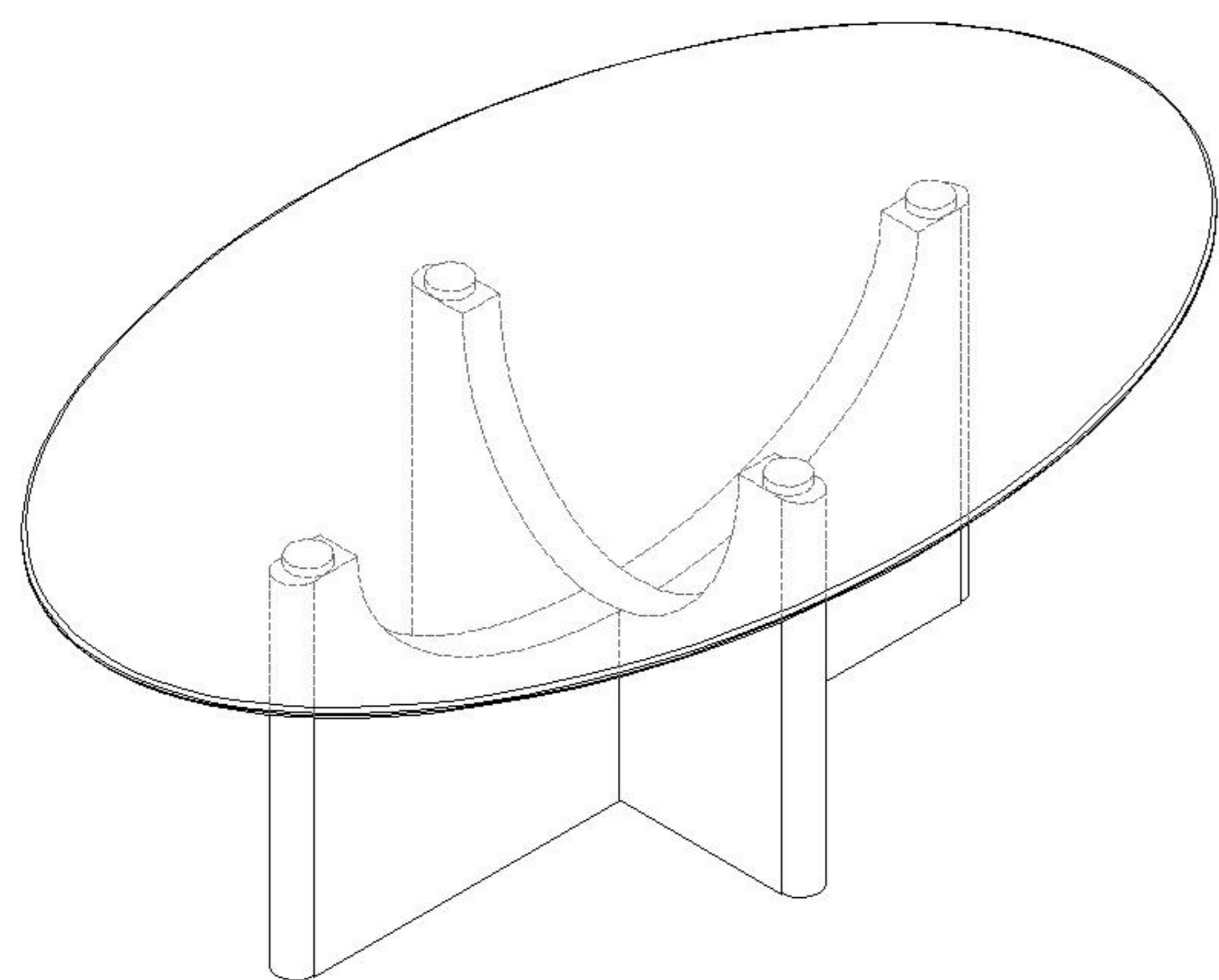
## 部件表/Parts List

### 安装示意图/Assembly Instruction

产品名称 Model NO.	YF2L-C 1米茶几
产品规格 Specification	1000*600*353mm
安装工具 Tool	安装人数 Installer



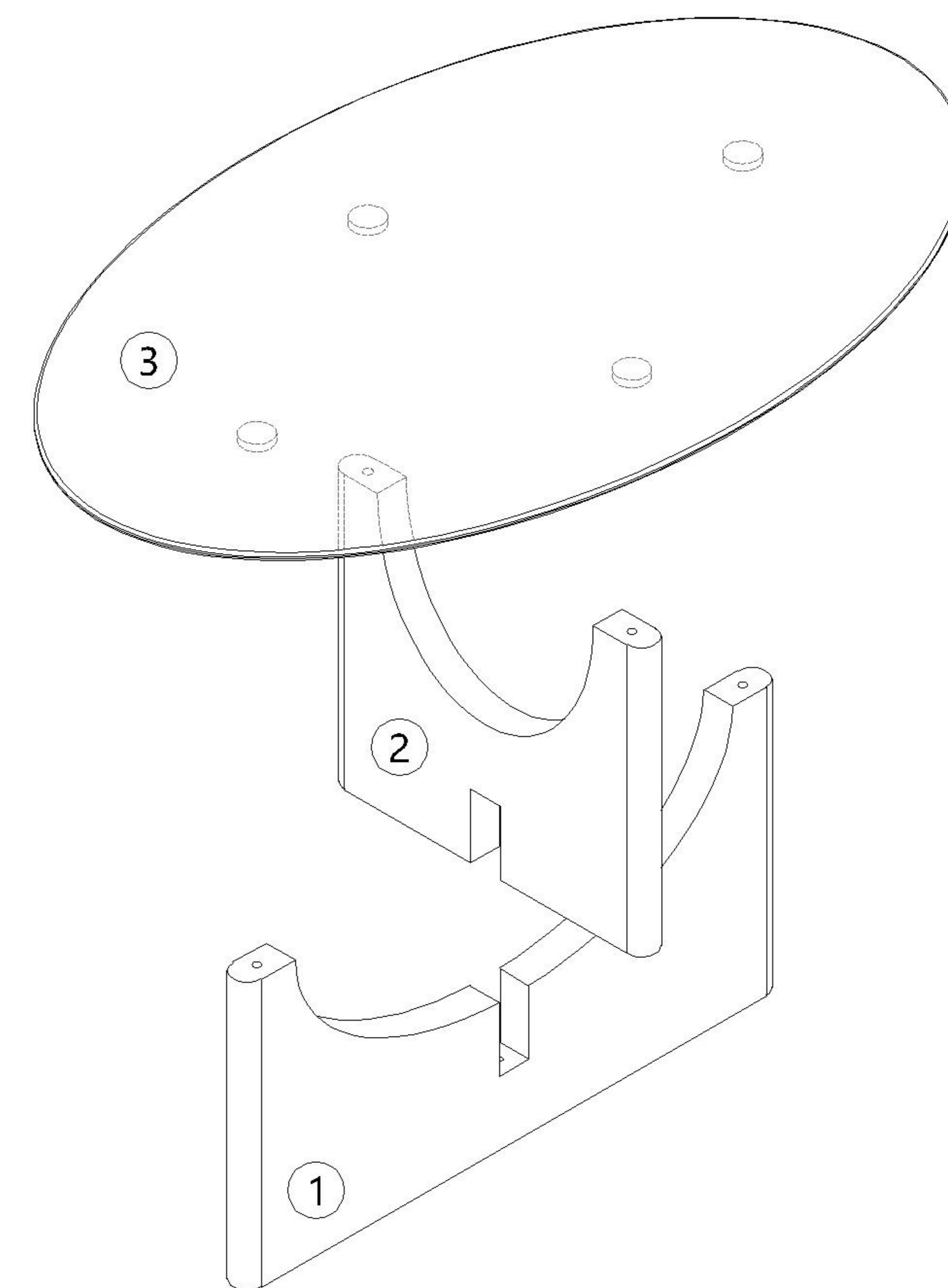
注：为保证设计效果，部分尺寸为定制尺寸，不影响使用。



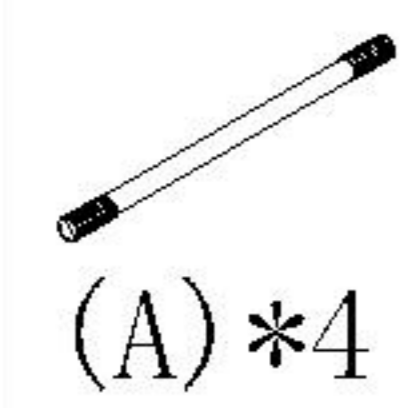
(A)*4 双头螺杆-(M8*330mm) Twin-screw	(B)*4 外六角螺母-M8 Hexagon Nut	(C)*1 套筒扳手 Socket wrench	(D)*4 垫片-M8 Shim
(E)*1 斜边十字螺杆M6x65mm Bevel cross screw	(F)*1 垫片-M6 Shim	(G)*4 灰色毛毡垫 Foot pad	

编号NO.	名称Name	规格(mm) Specification	数量QTY	材质Material
①	脚1Foot 1	668*334*36	1	纤维板+木皮 Fiberboard+Veneer
②	脚2Foot2	390*334*36	1	纤维板+木皮 Fiberboard+Veneer
③	面板Top panel	1000*600*16	1	玻璃+铝 Glass+Aluminum

### 产品分解图/Exploded drawing



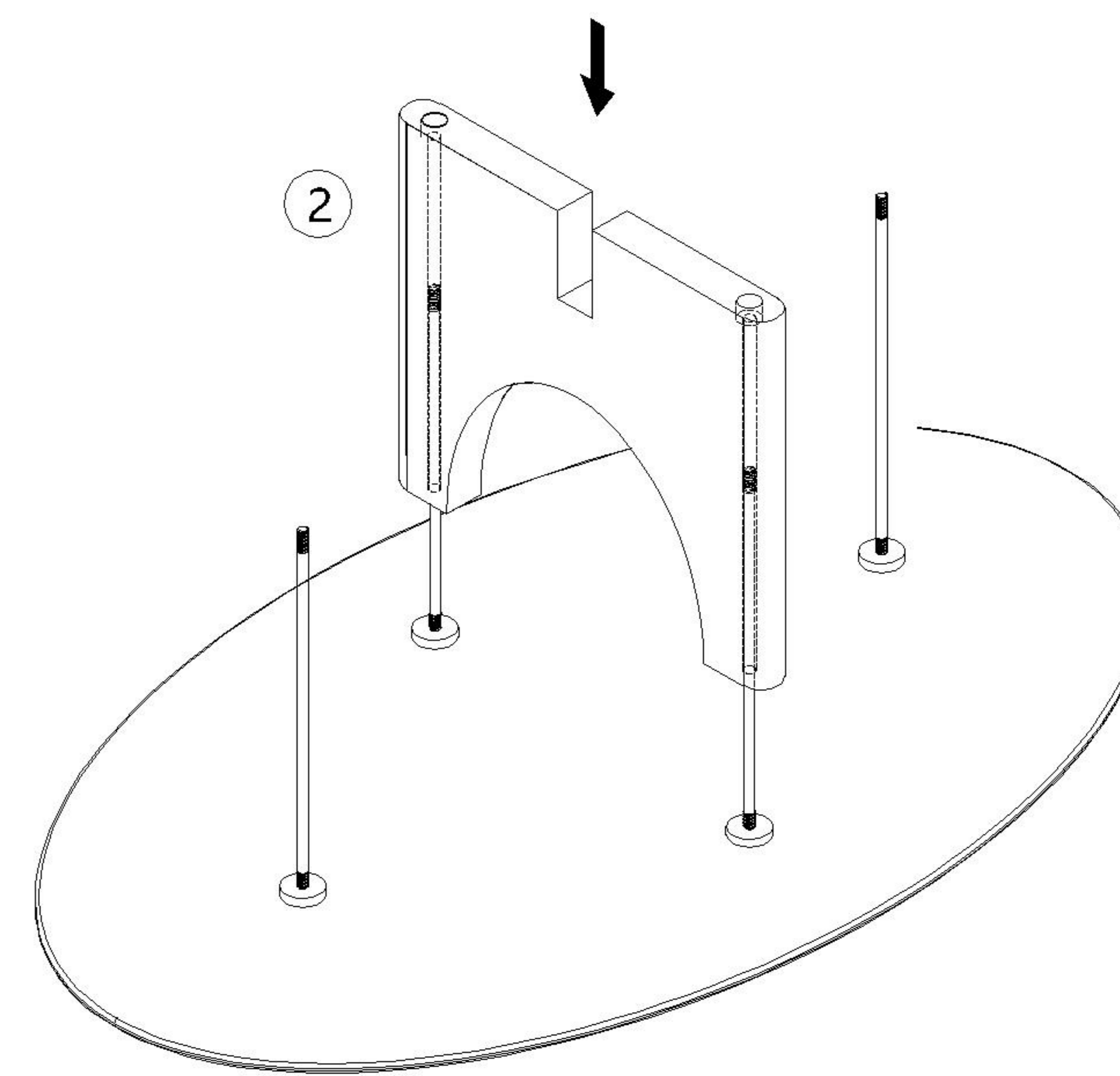
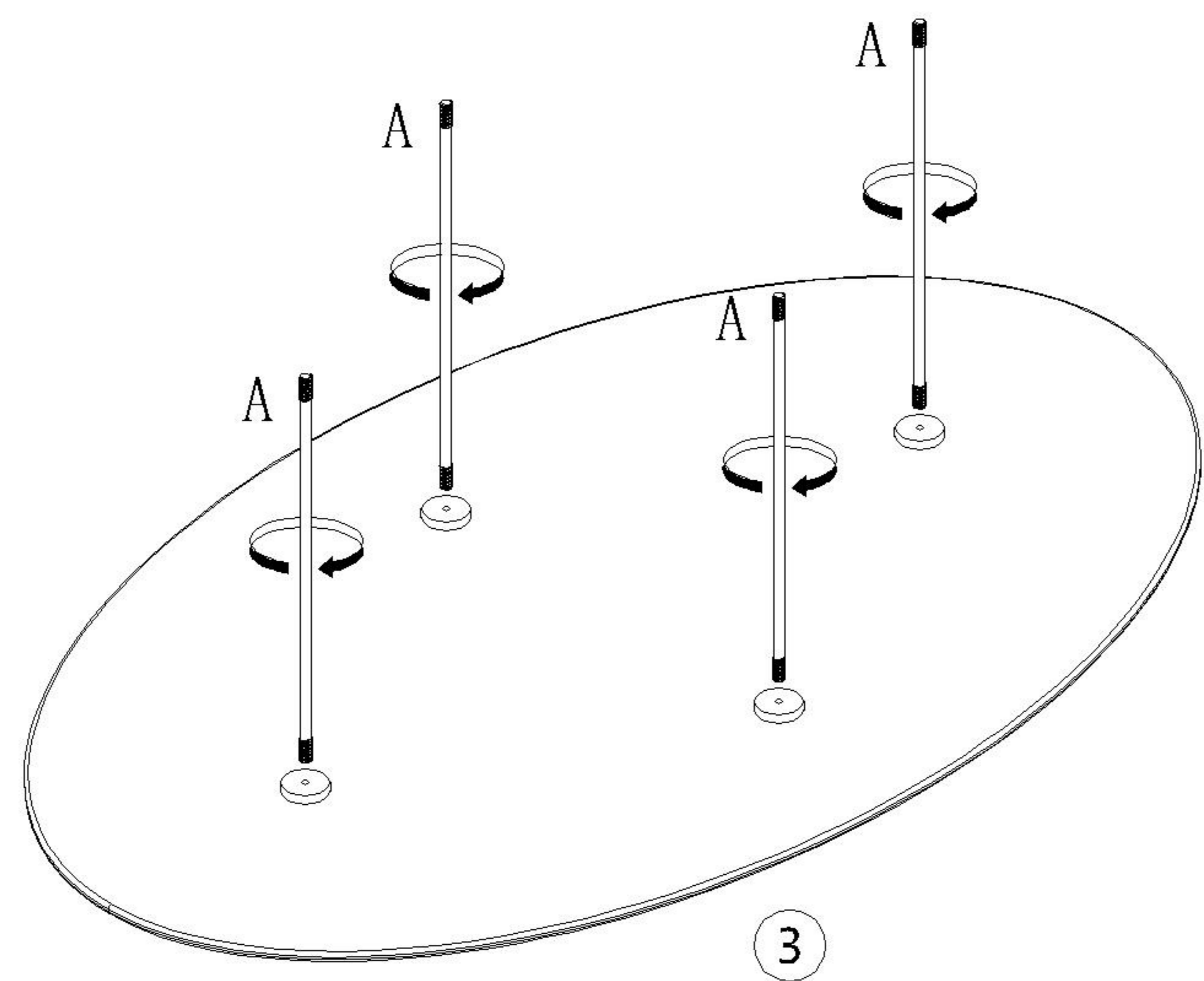
YF2L-C 1米茶几



安装方法/  
Installation method

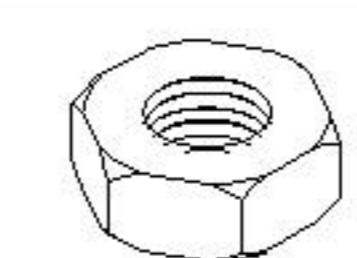
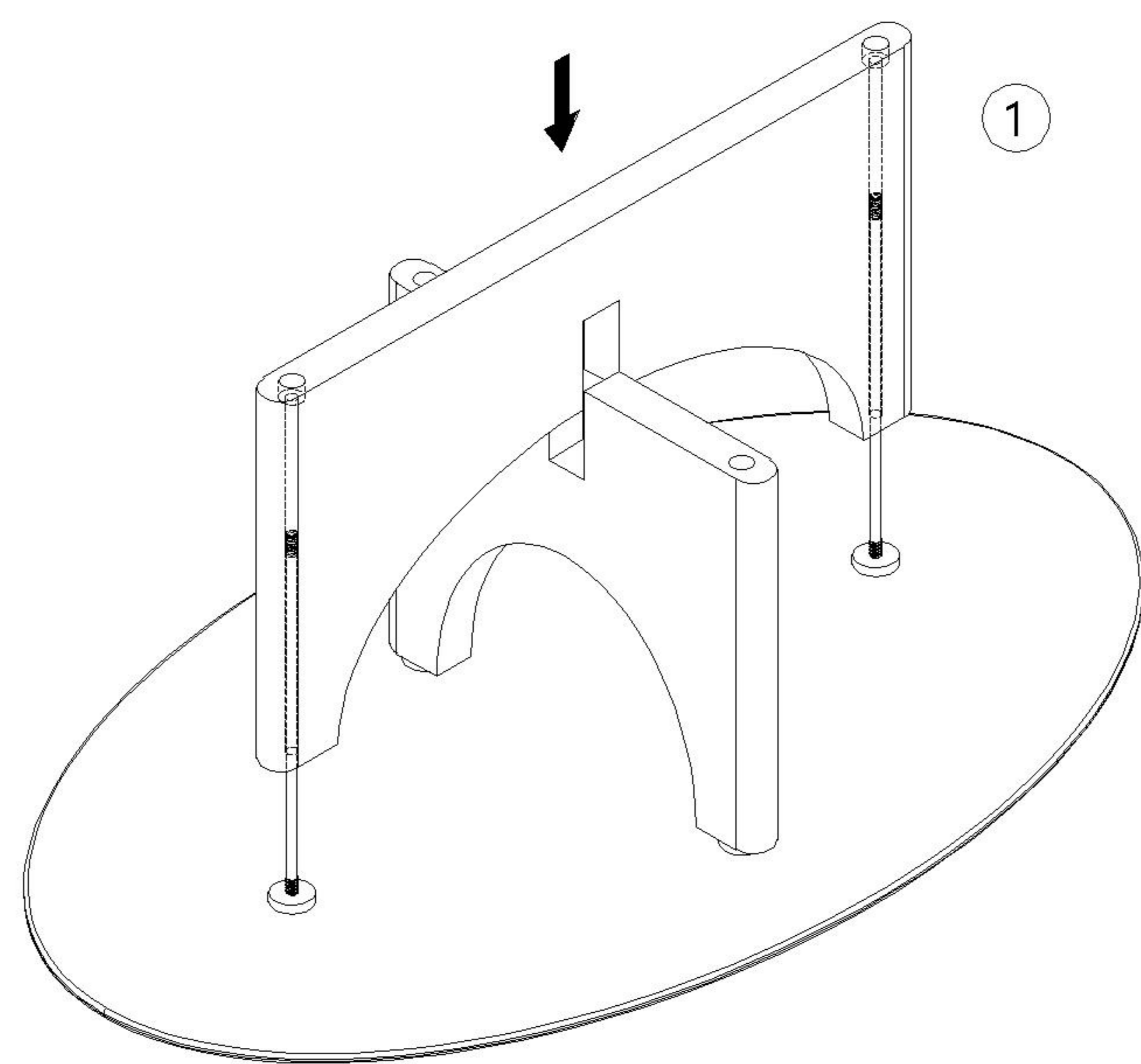
1

2

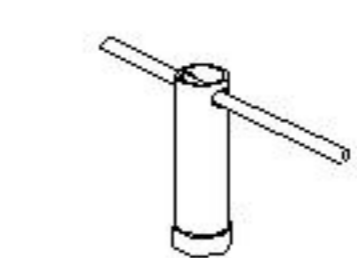


3

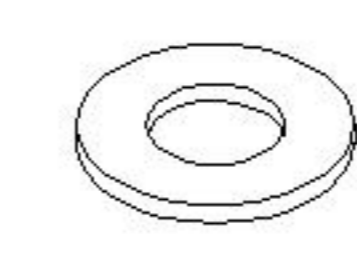
4



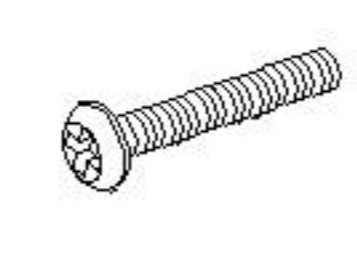
(B)\*4



(C)\*1



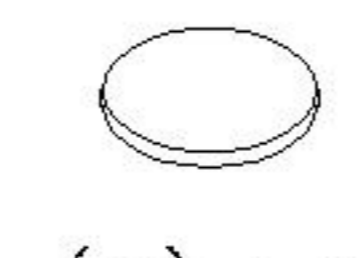
(D)\*4



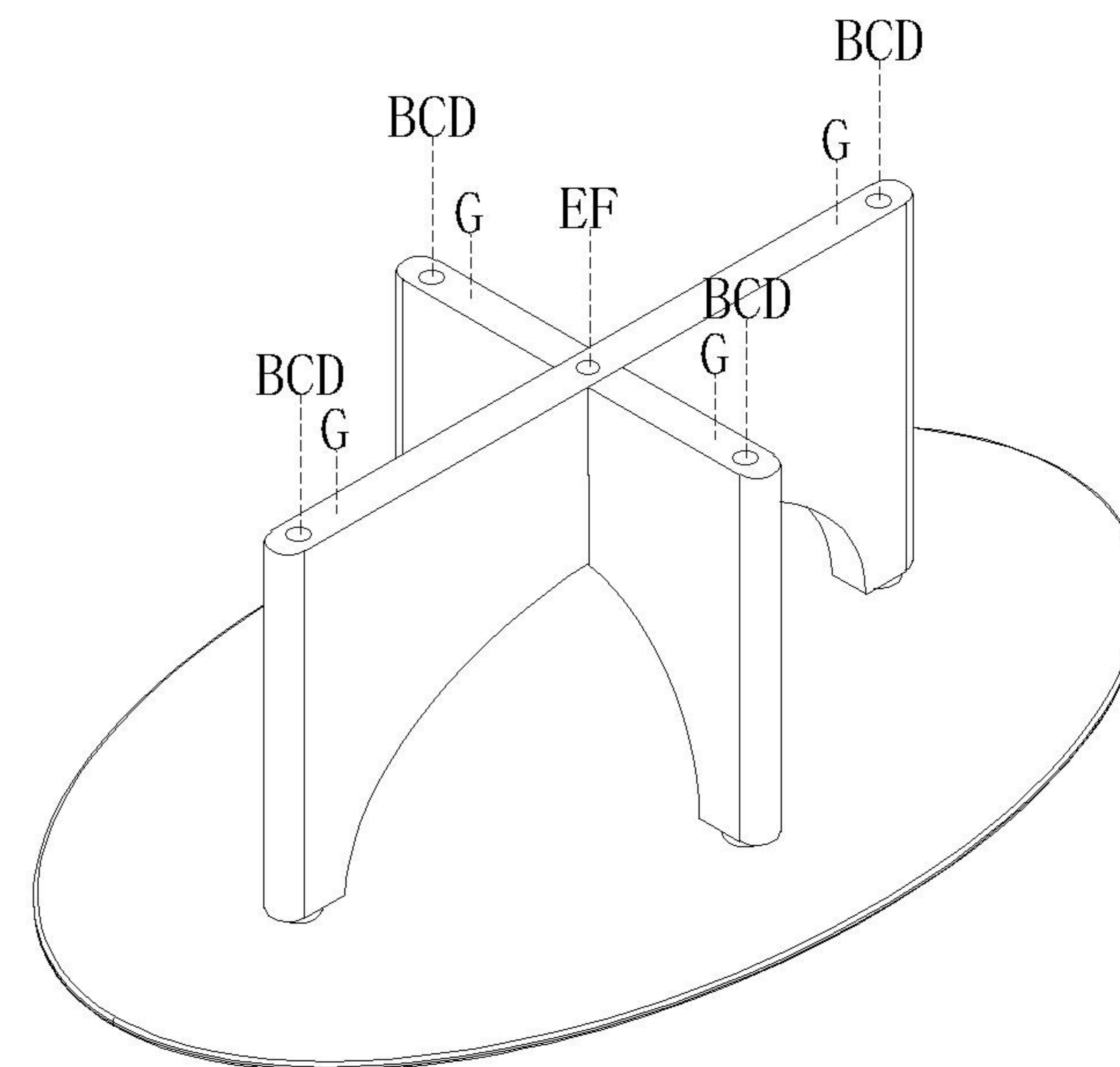
(E)\*1



(F)\*1



(G)\*4



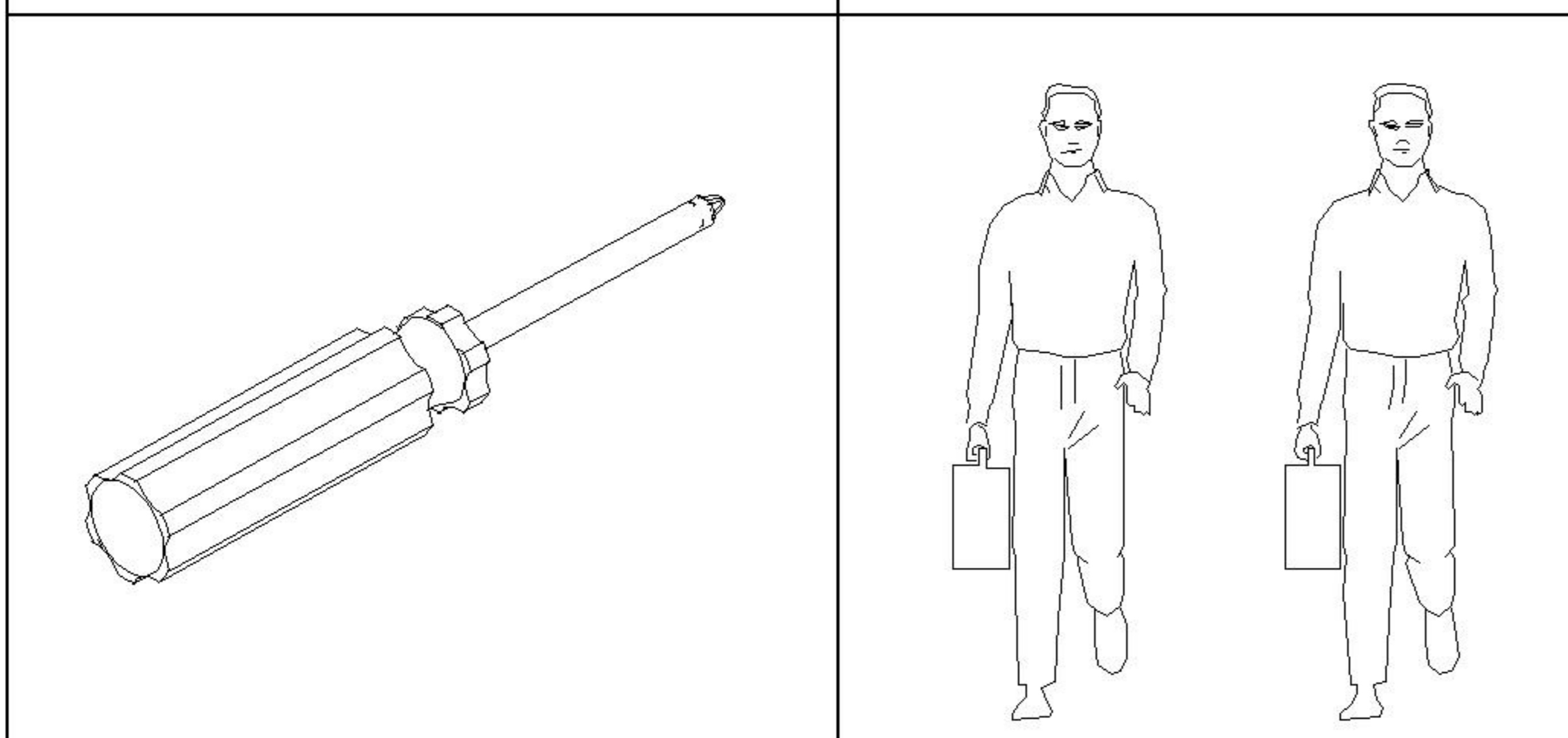
# LINSY 林氏家居

## 五金表/Hardware list

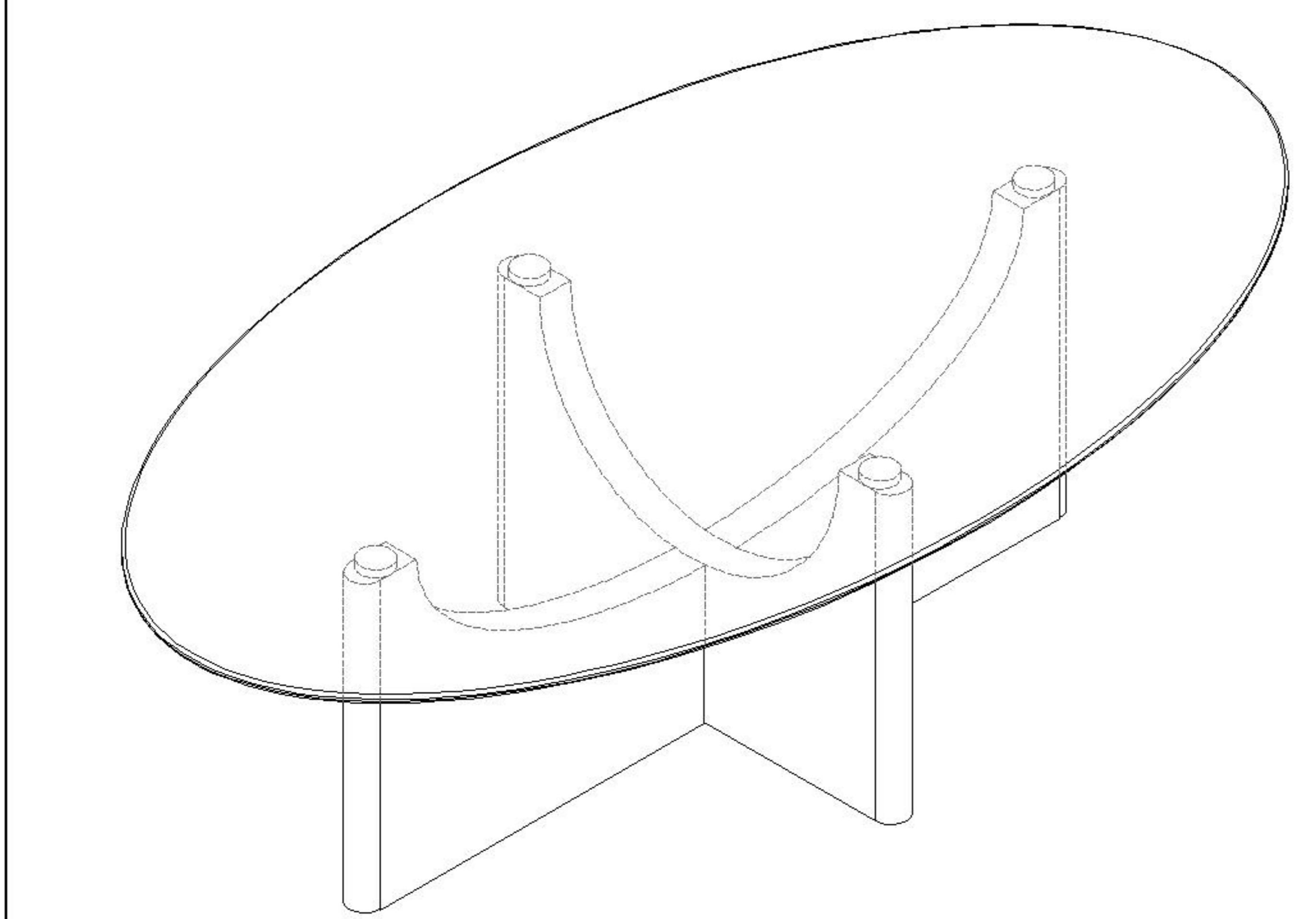
## 部件表/Parts List

### 安装示意图/Assembly Instruction

产品名称 Model NO.	YF2L-C 1.2米茶几
产品规格 Specification	1200*650*353mm
安装工具 Tool	安装人数 Installer



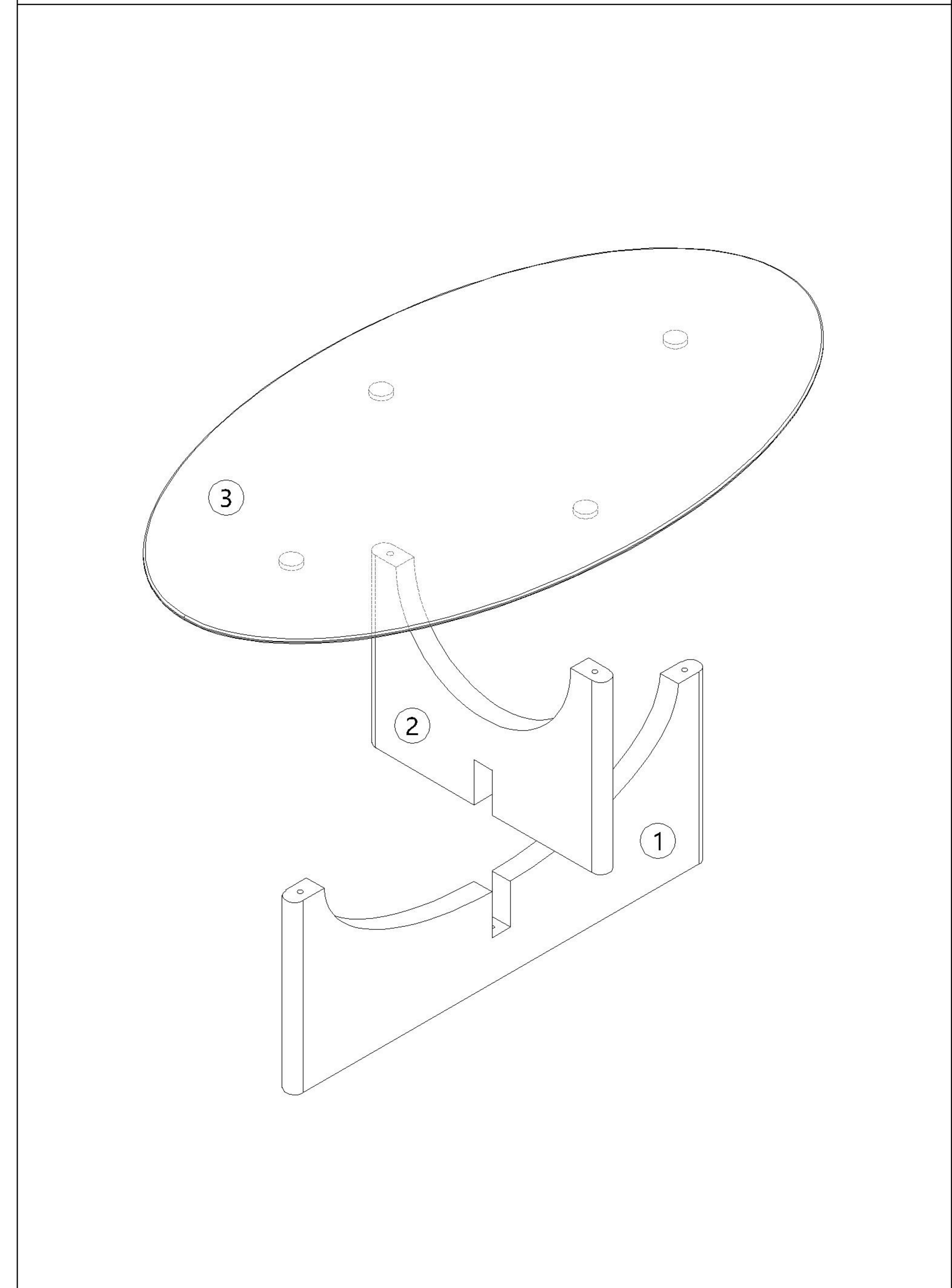
注：为保证设计效果，部分尺寸为定制尺寸，不影响使用。



(A)*4 双头螺杆-(M8*330mm) Twin-screw	(B)*4 外六角螺母-M8 Hexagon Nut	(C)*1 套筒扳手 Socket wrench	(D)*4 垫片-M8 Shim
(E)*1 斜边十字螺杆M6x65mm Bevel cross screw	(F)*1 垫片-M6 Shim	(G)*4 灰色毛毡垫 Foot pad	


编号NO.	名称Name	规格(mm) Specification	数量QTY	材质Material
①	脚1Foot 1	830*334*36	1	纤维板+木皮 Fiberboard+Veneer
②	脚2Foot2	470*334*36	1	纤维板+木皮 Fiberboard+Veneer
③	面板Top panel	1200*650*16	1	玻璃+铝 Glass+Aluminum

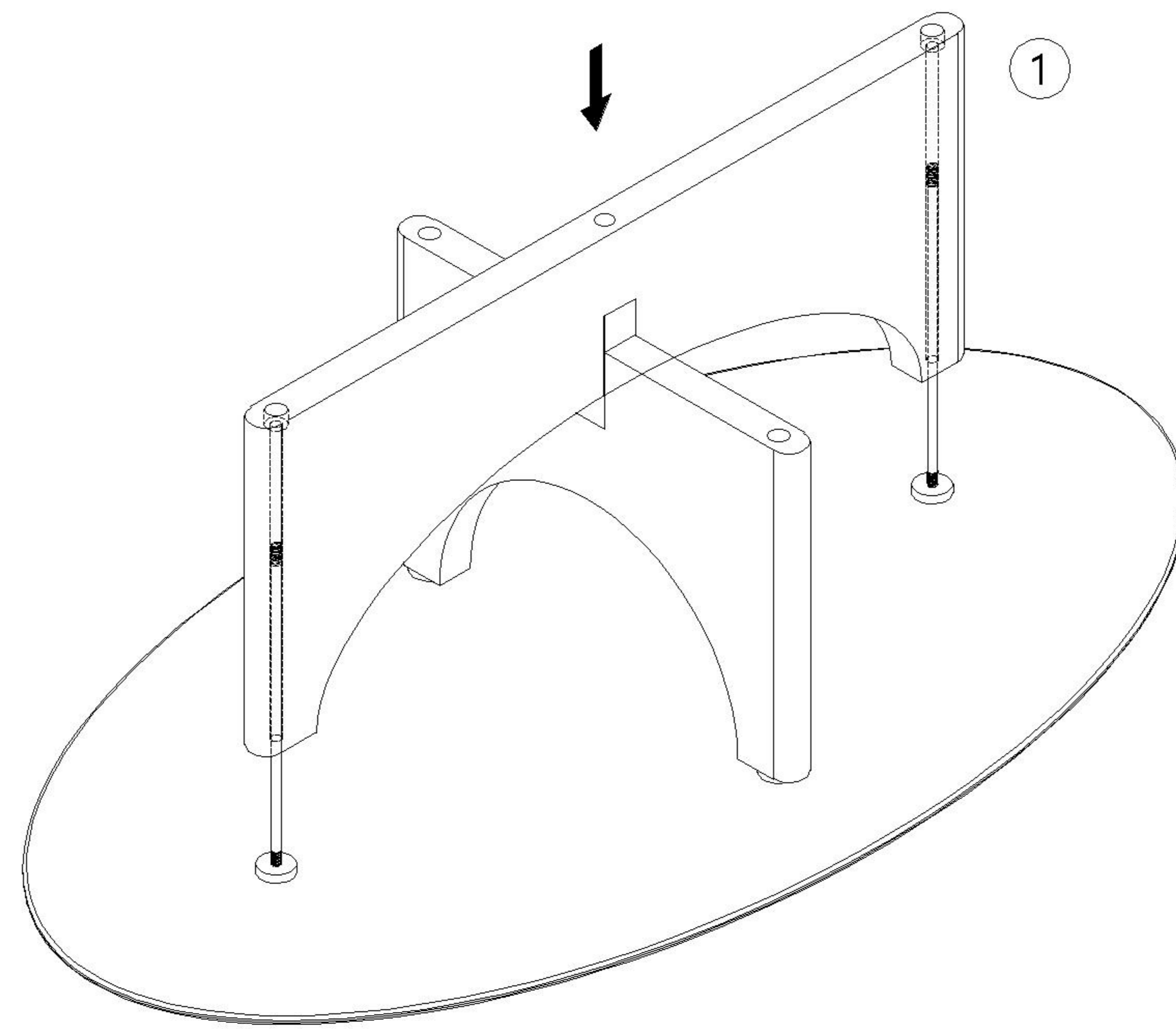
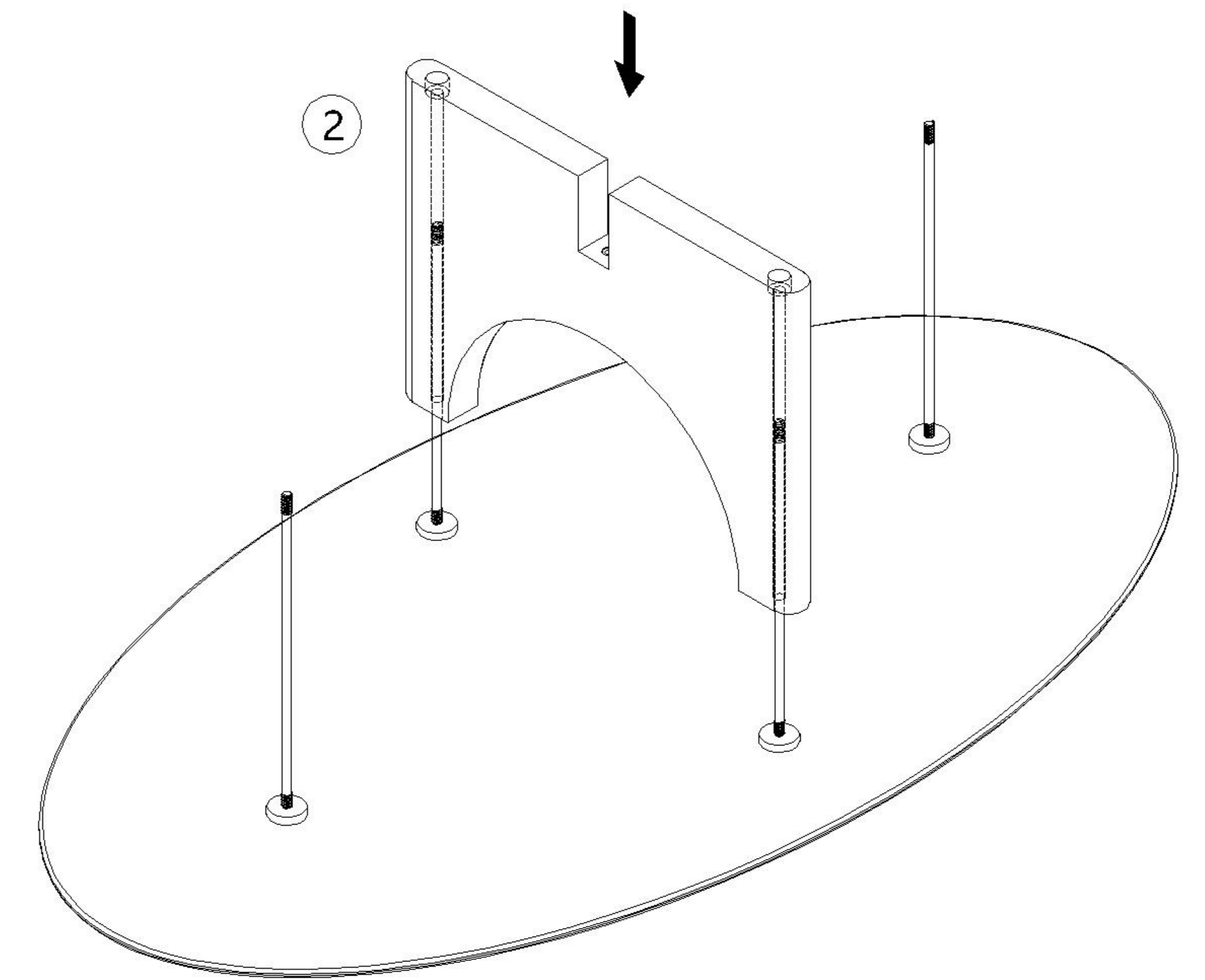
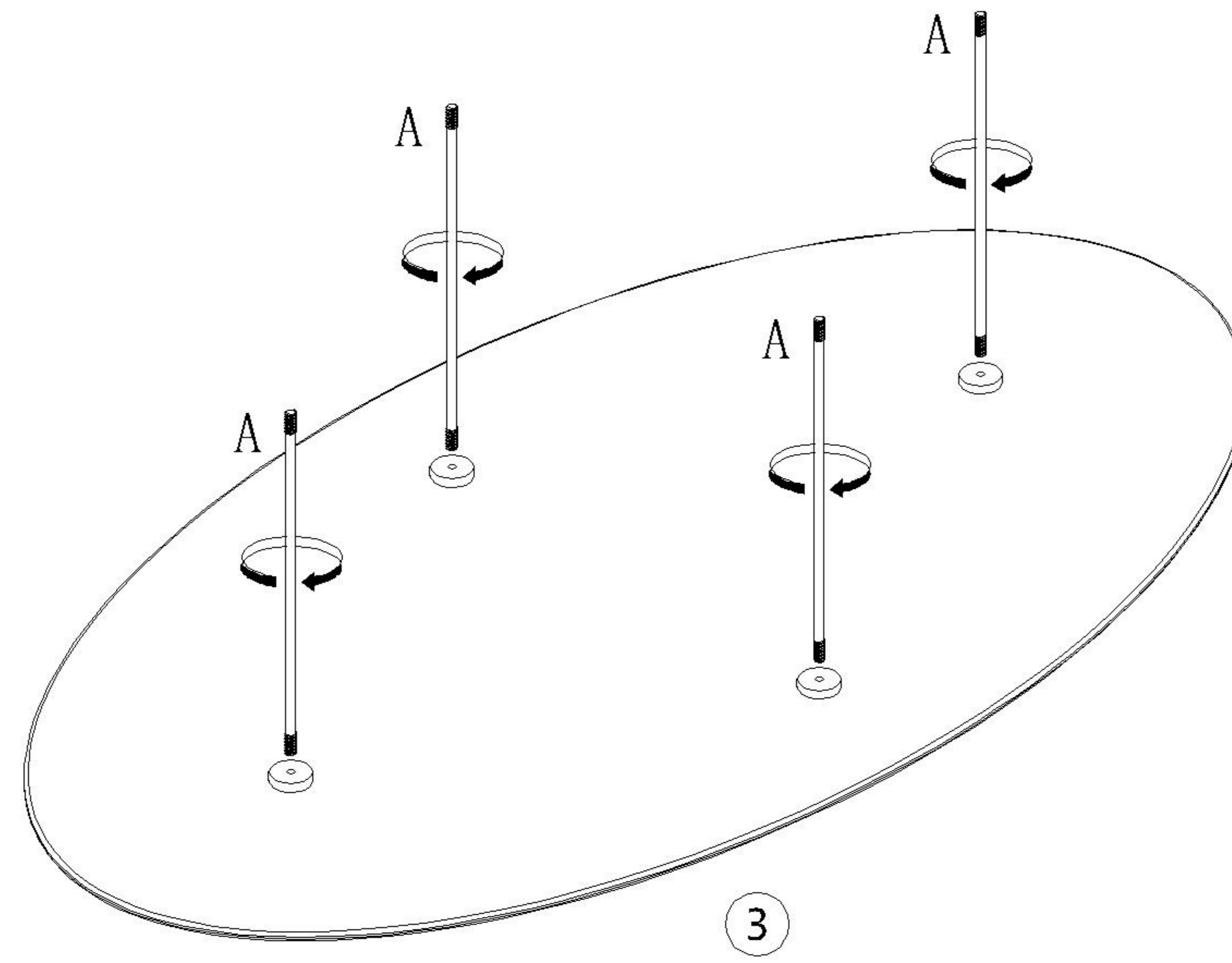
### 产品分解图/Exploded drawing



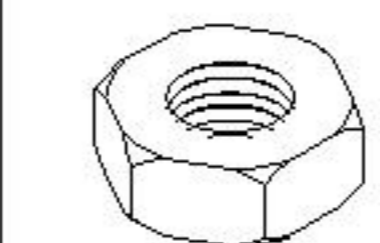
YF2L-C 1.2米茶几

安装方法/  
Installation method

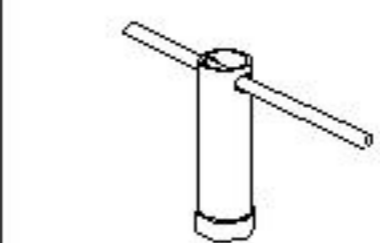
  
(A)\*4



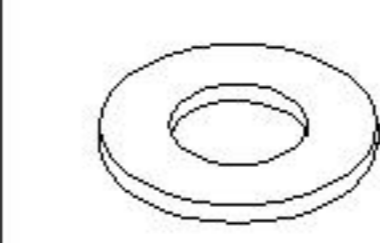
3



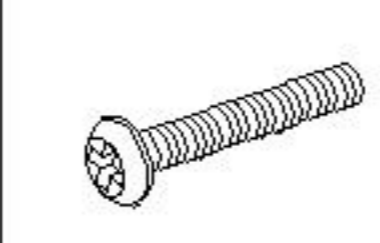
(B)\*4



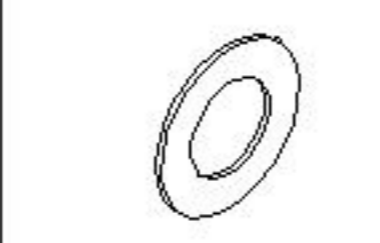
(C)\*1



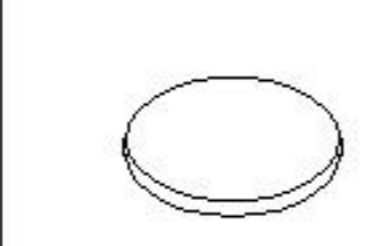
(D)\*4



(E)\*1



(F)\*1



(G)\*4

