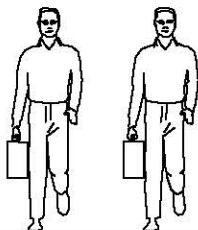
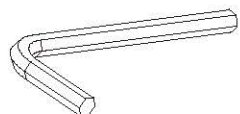


### 安装示意图/Assembly Instruction

产品名称 Model NO.	C01P-A置物架 (0.45m)
产品型号 Product Model	C01P-A
尺寸规格 Specification	450*350*820
安装工具 Tool	安装人数 Installer



(A)\*12

斜平头内六角螺杆  
Diagonal flat head  
hexagonal screw



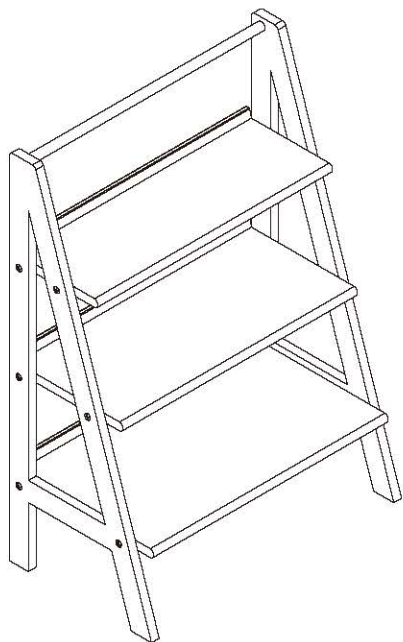
(B)\*4

长方形脚垫  
Rectangular foot pad



(C)\*1

内六角扳手  
allen key



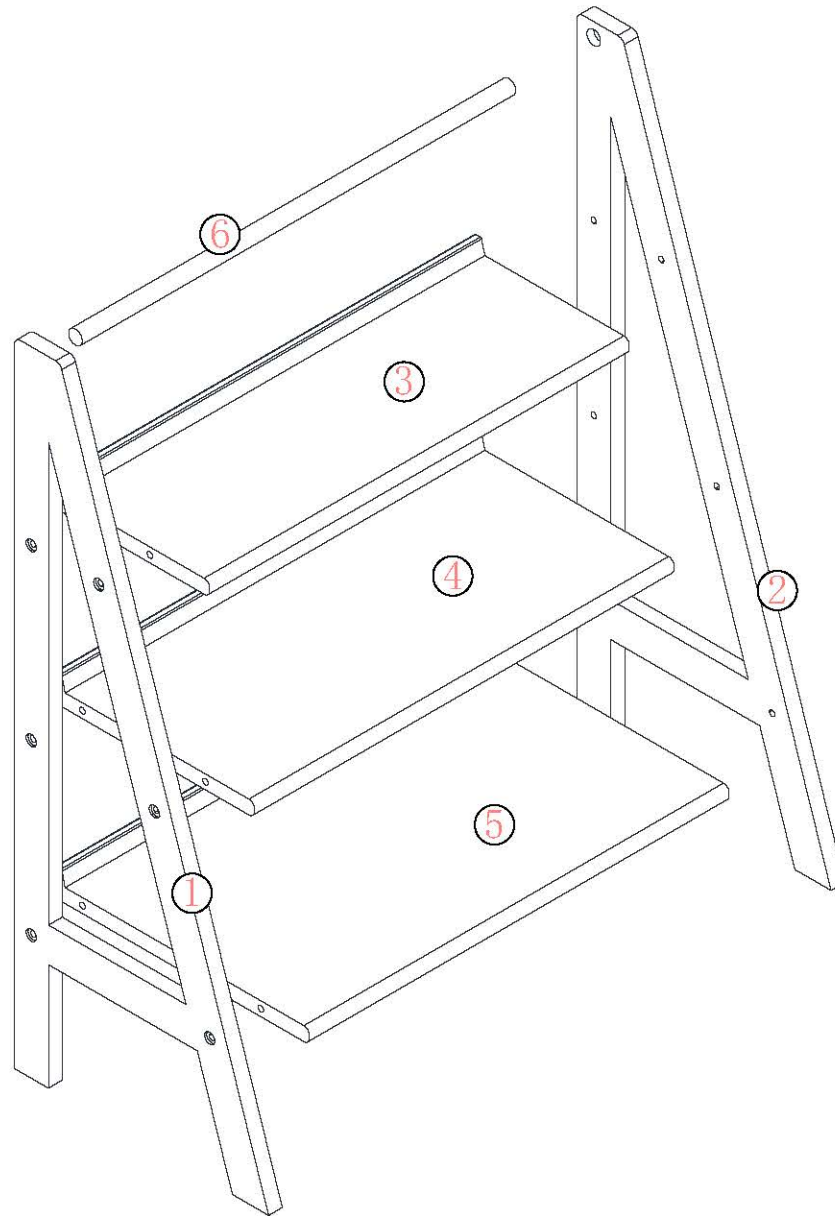
►注意! 背面需紧靠墙壁。  
be careful! The back of the  
bedside should be close to the  
wall.

注意! 只允许成人安装, 儿童勿近  
Be careful! Adult only, keep away from  
children.

警告: 为避免夹伤, 多个产品组合使用时请适当  
调整组合间隙, 使缝隙少于5MM或大于15mm。  
Warning: To avoid injury, please adjust  
the gap that less than 5mm or more than  
15mm when using multiple product  
combinations.

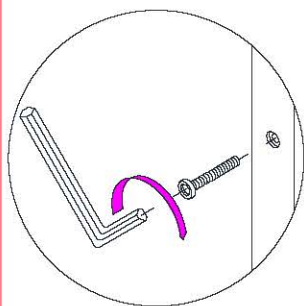
编号NO.	名称Name	规格(MM) Specification	数量QTY	材质Material
①	左侧板Side board(L)	820*350*20	1	红橡木 Red oak
②	右侧板Side board(R)	820*350*20	1	红橡木 Red oak
③	小层板Small layer board	410*215*40	1	红橡木 Red oak
④	中层板Middle plate	410*280*40	1	红橡木 Red oak
⑤	大层板Large layer board	410*360*40	1	红橡木 Red oak
⑥	圆棒Round rod	430*φ20	1	红橡木 Red oak

编号NO.	名称Name
①	左侧板Side board(L)
②	右侧板Side board(R)
③	小层板Small layer board
④	中层板Middle plate
⑤	大层板Large layer board
⑥	圆棒Round rod



C01P-A

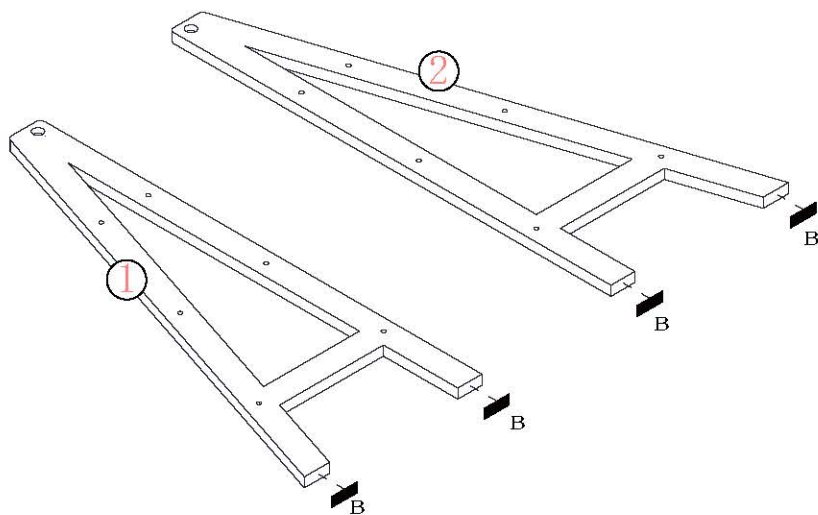
安装方法/  
Installation method



斜平头内六角螺杆  
Diagonal flat head hexagonal screw



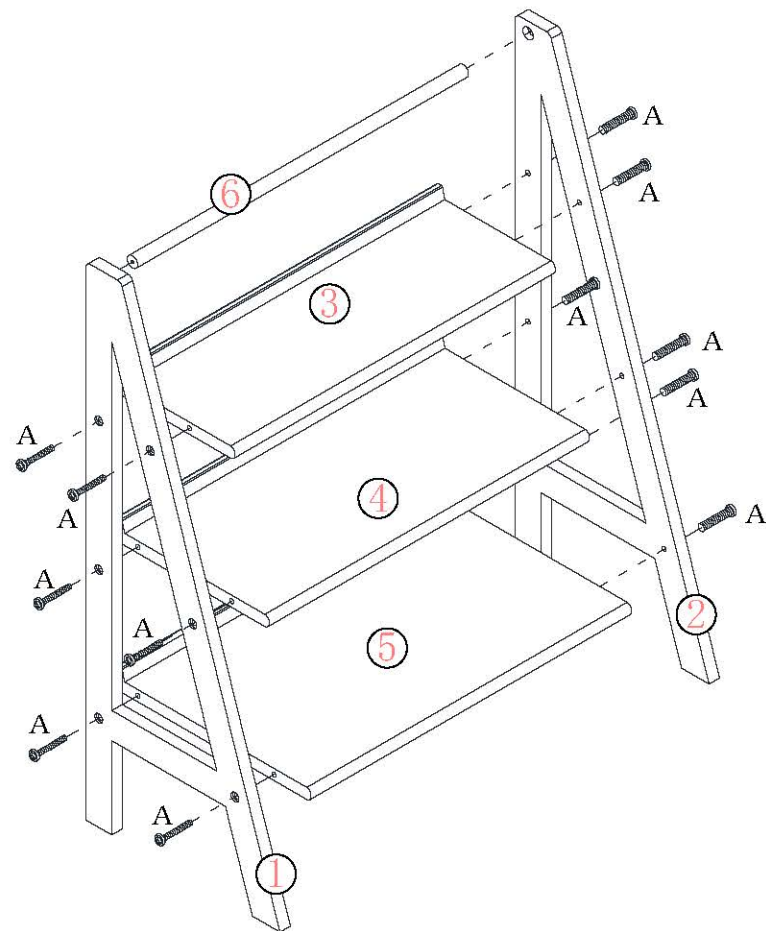
(B)\*4



1



(A)\*12



2