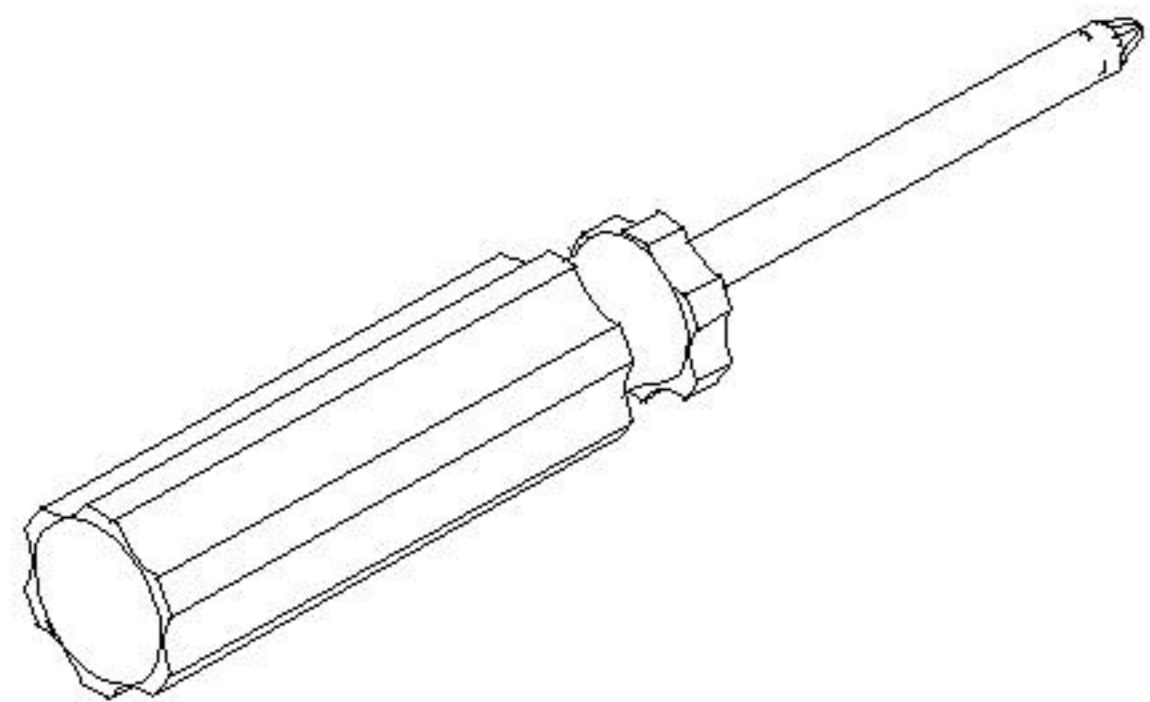
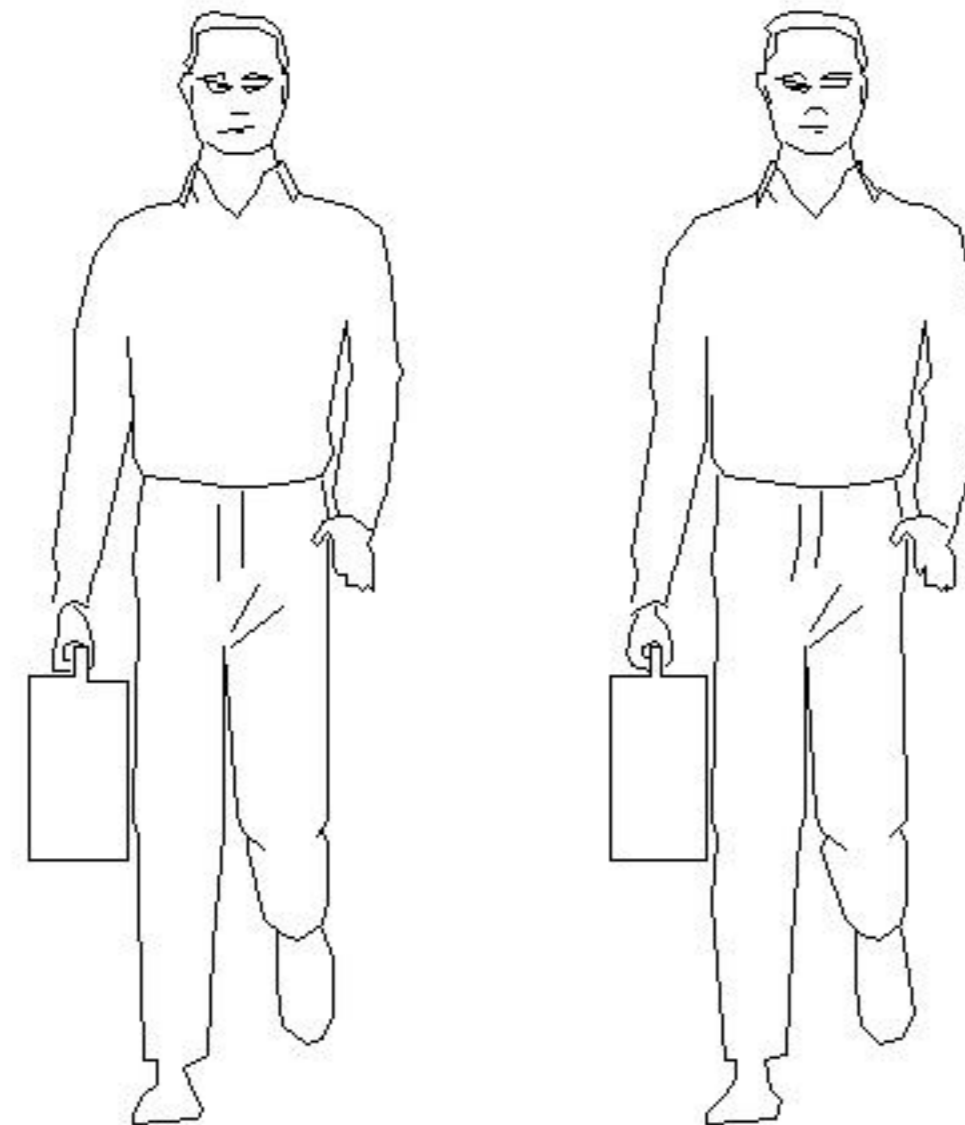


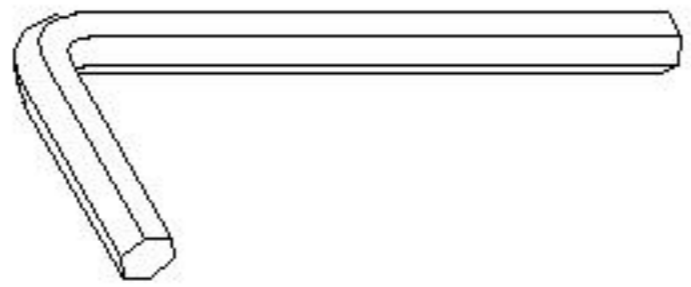


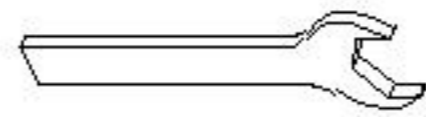
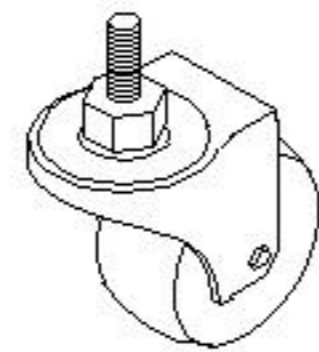
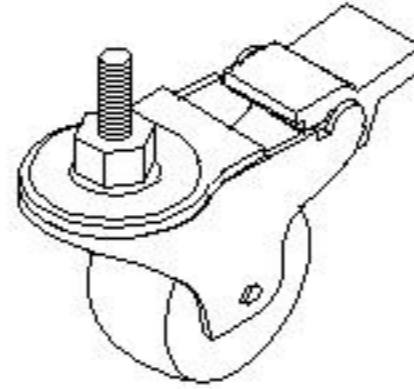
LINSY 林氏家居

五金表/Hardware list

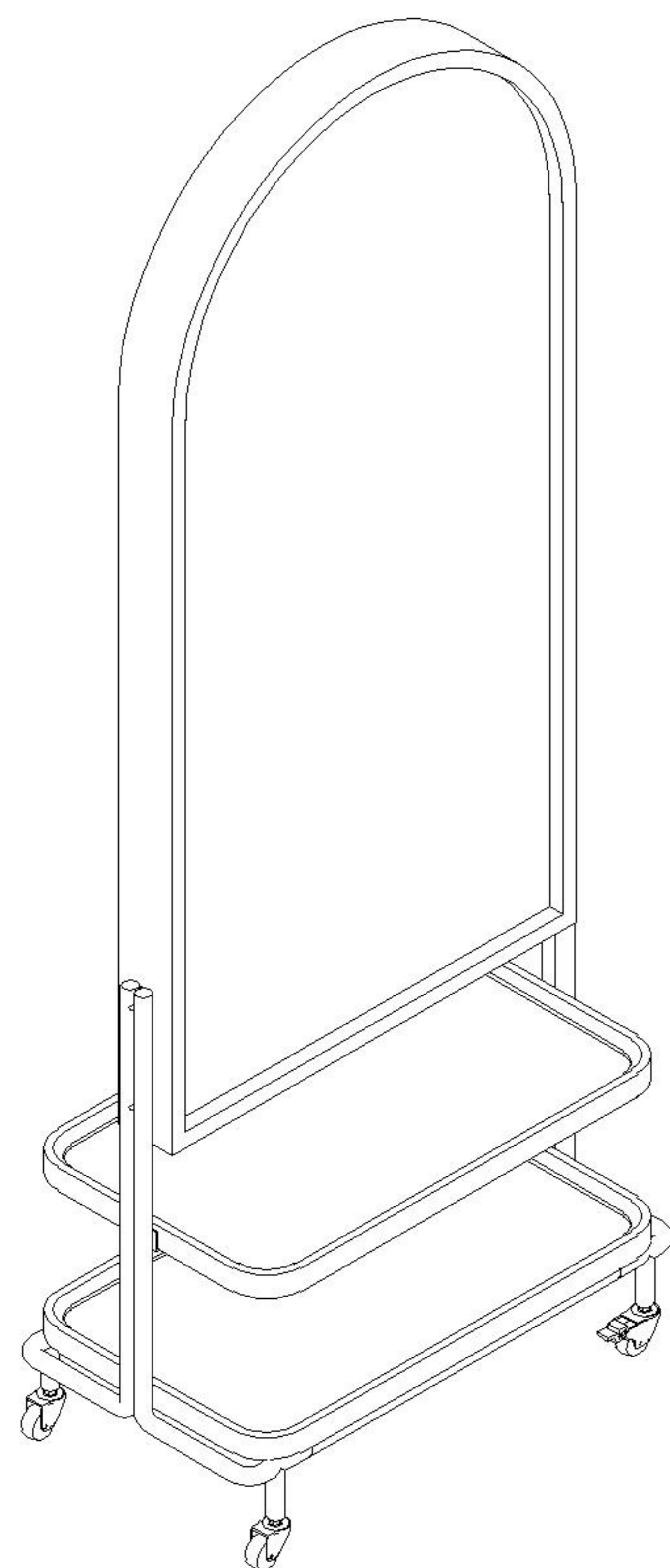
部件表/Parts List

安装示意图/Assembly Instruction

产品名称 Model NO.	双层置物穿衣镜
产品型号 Product Model	LS445C1-B
尺寸规格 Specification	(646*360*1702)mm
安装工具 Tool	安装人数 Installer
	

			
(A)*1	(B)*8	(C)*4	(D)*1
内六角扳手(4mm) Hex key	长螺杆(M6*32) long screw rod	短螺杆(M6*12) Short screw	开口扳手(12mm) open-end wrench
			
(E)*2	(F)*2		
无刹车轮(M8*1.5") regular wheel	带刹车轮(M8*1.5") brake wheel		

编号NO.	名称Name	规格 (MM) Specification	数量QTY	材质Material
①	镜框	600*80*1235	1	橡胶木+桐木+玻璃
②	下挡条	570*100*5	3	塑料
③	上挡条	565*100*5	1	塑料
④	脚	616*355*90	2	不锈钢
⑤	层板	600*360*30	1	橡胶木
⑥	底板	600*360*30	1	橡胶木
⑦	下横	450*φ20	2	不锈钢

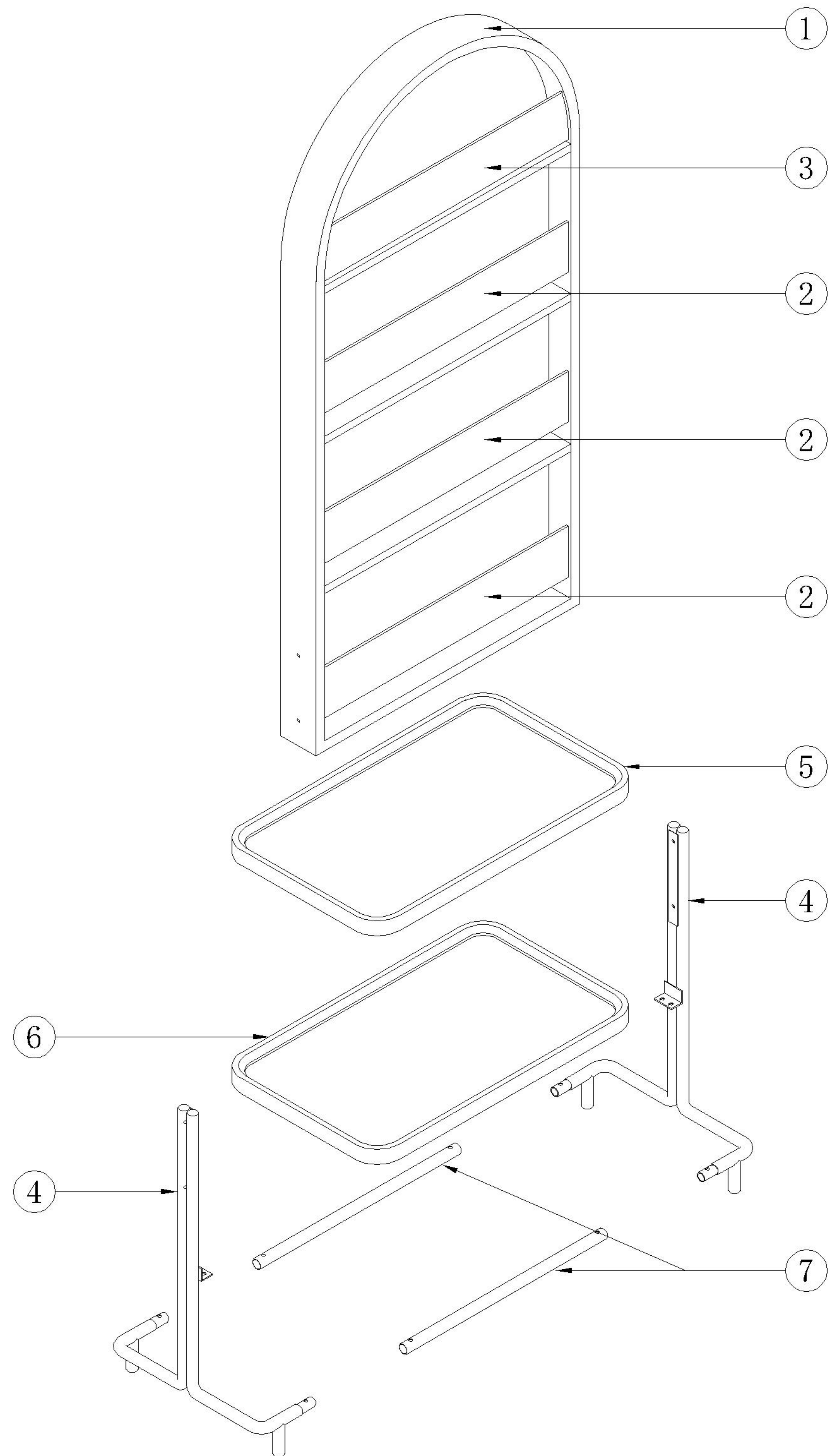


►注意! 背面需紧靠墙壁。
be careful! The back of the
bedside should be close to the
wall.

注意! 只允许成人安装, 儿童勿近
Be careful! Adult only, keep away from
children.

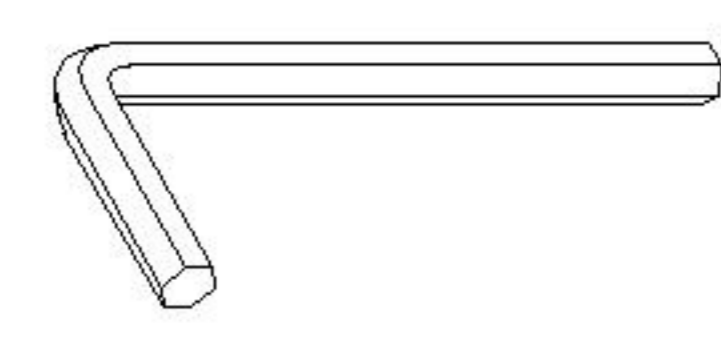
警告: 为避免夹伤, 多个产品组合使用时请适当
调整组合间隙, 使缝隙少于5MM或大于15mm。
Warning: To avoid injury, please adjust
the gap that less than 5mm or more than
15mm when using multiple product
combinations.

编号NO.	名称Name
①	镜框
②	下挡条
③	上挡条
④	脚
⑤	层板
⑥	底板
⑦	下横

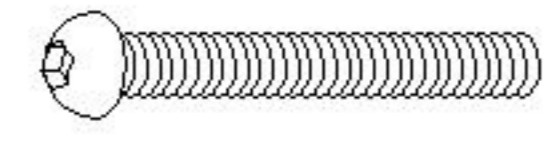


LS445C1-B
双层置物穿衣镜

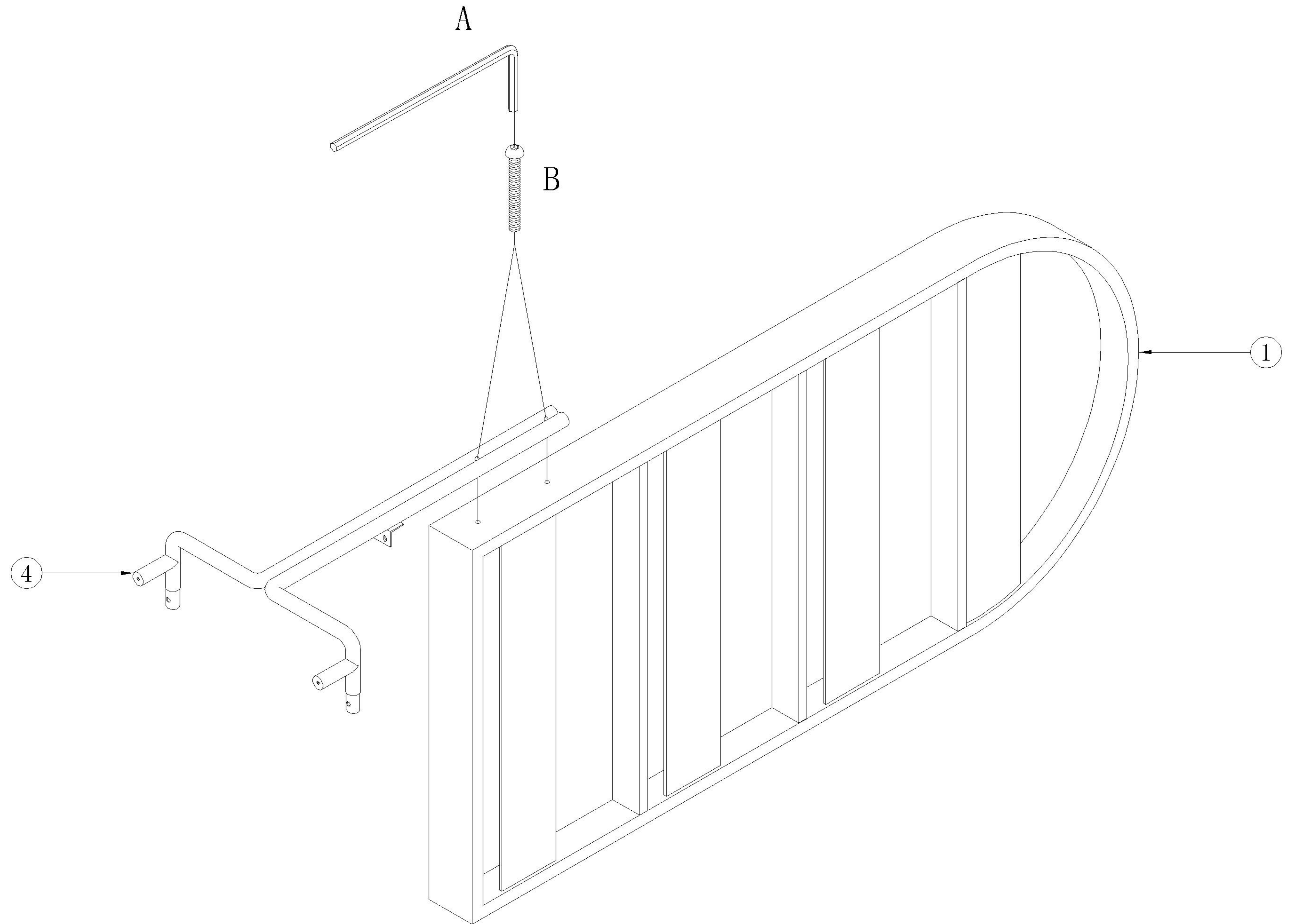
安装方法/
Installation method



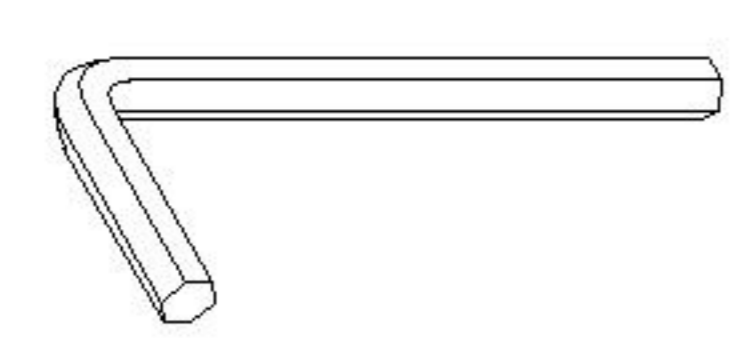
(A)*1



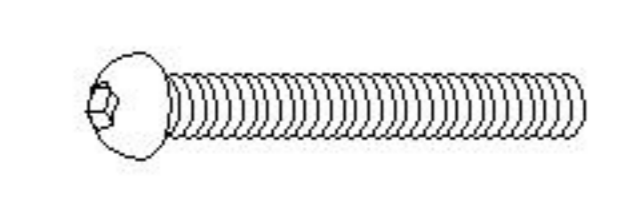
(B)*2



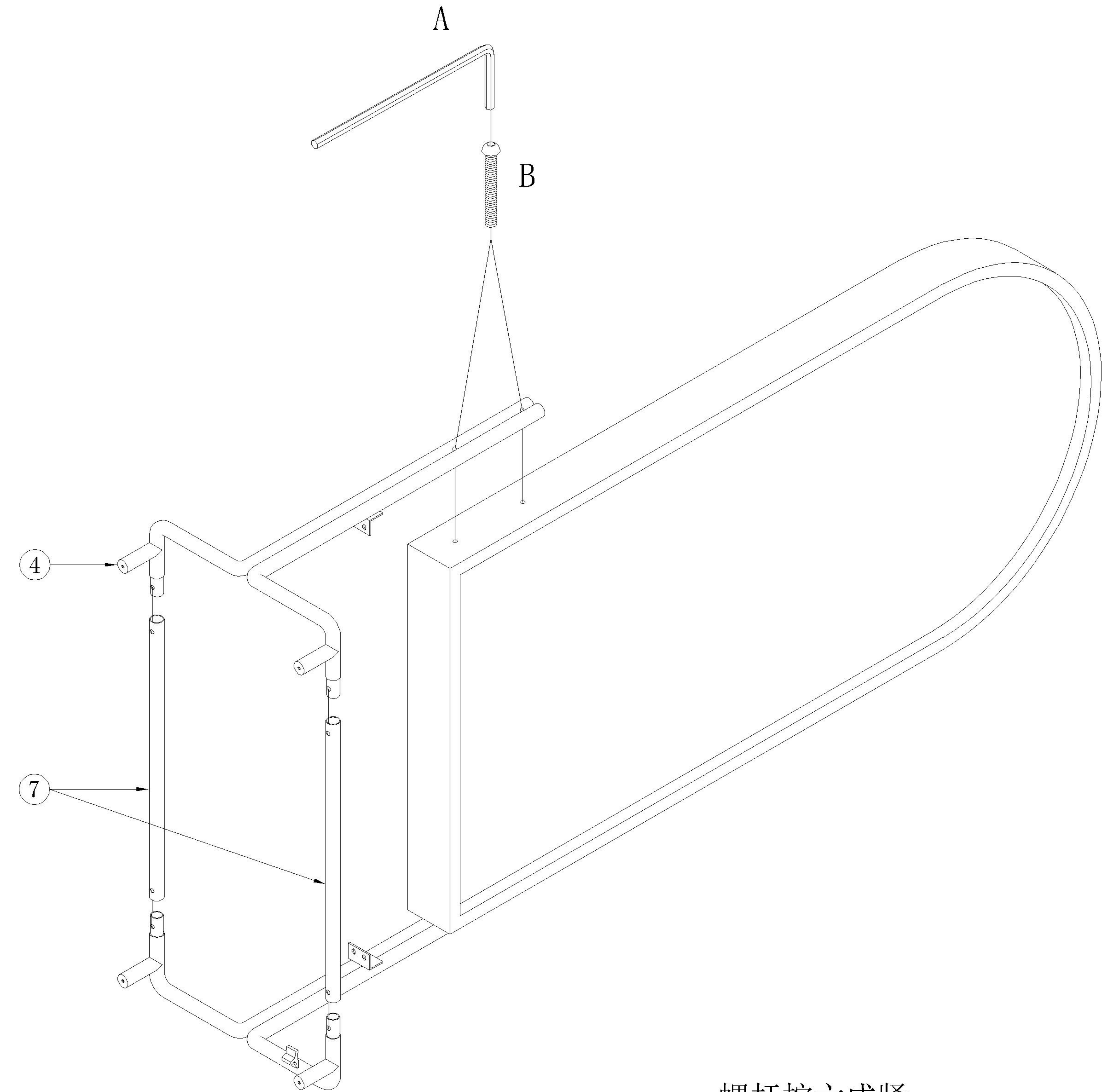
安装方法/
Installation method



(A)*1



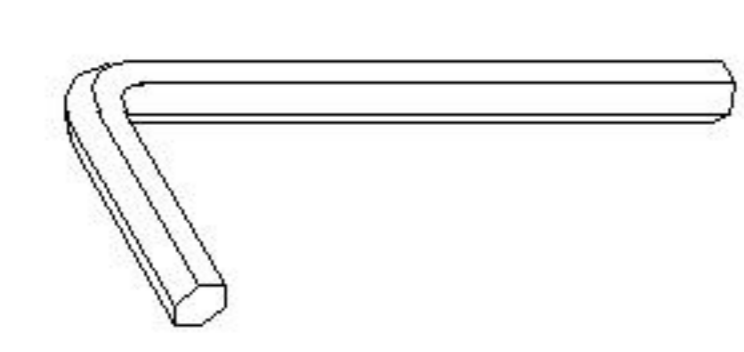
(B)*2



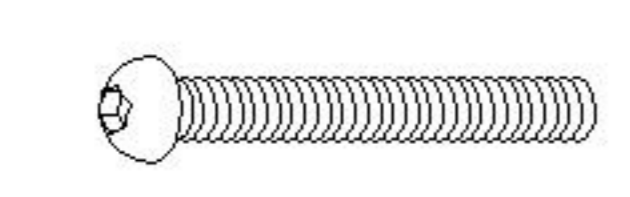
螺杆拧六成紧

The screw is tightened to six-tenths

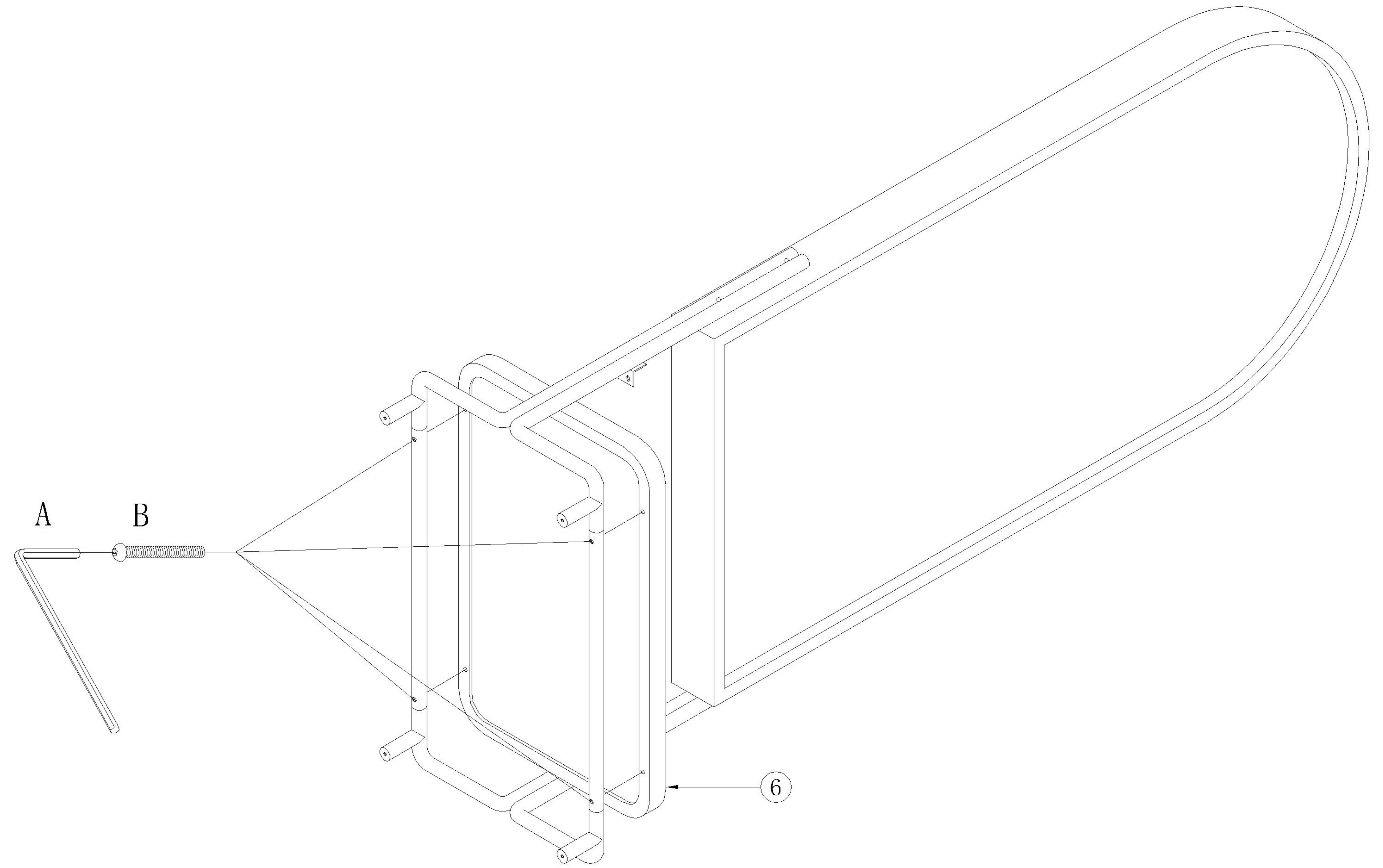
安装方法/
Installation method



(A)*1



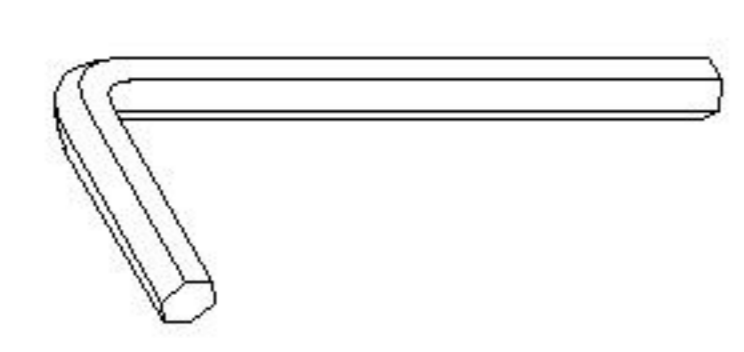
(B)*4



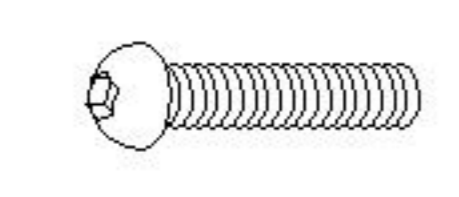
螺杆拧六成紧

The screw is tightened to six-tenths

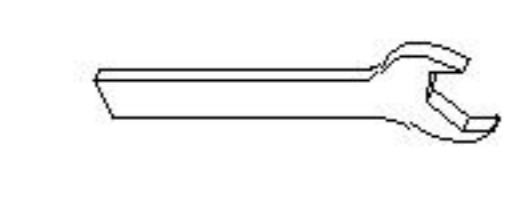
安装方法/
Installation method



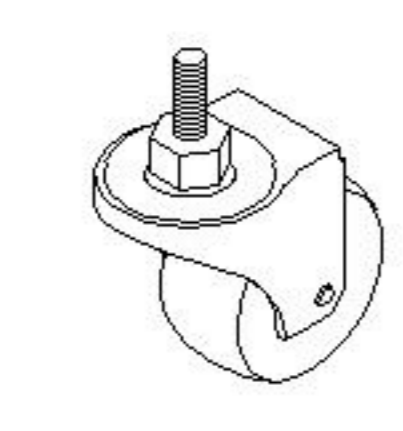
(A)*1



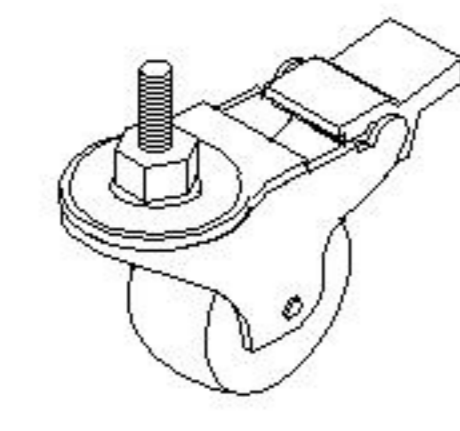
(C)*4



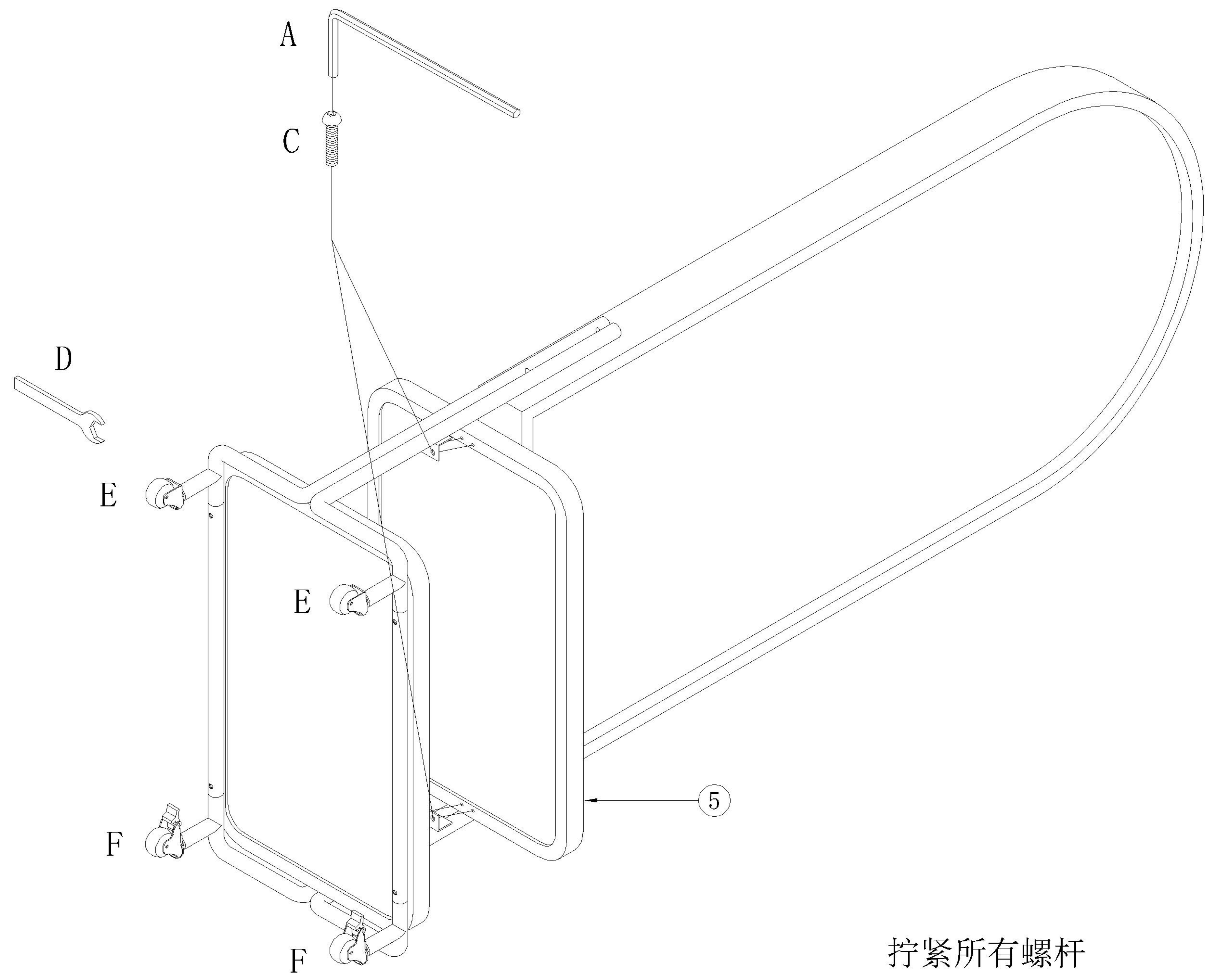
(D)*1



(E)*2



(F)*2



拧紧所有螺杆
最后安装轮子
Tighten all screws
Finally, install the wheels