

LINSY 林氏家居

安装工具Tool

安装人员Installer



安装示意图 Assembly Instruction

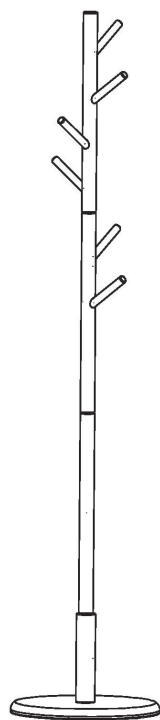
产品名称 Product name	LS176G1-A1/B1/C1/D1/E1/11 衣帽架 coat rack	产品规格 Product specification	360*360*1695
----------------------	--	-------------------------------	--------------

五金表 Hardware list

编号 NO.	名称 Name	图示 Picture	数量 QTY
A	备用EVA垫片 EVA foot pad	15*2	6

部件表 Parts List

编号 NO.	名称 Name	规格 Specification	数量 QTY	材质 Material
1	上圆棒 Top rod	485*34*34	1	实木 Solid wood
2	中圆棒 Middle rod	485*34*34	1	实木 Solid wood
3	下圆棒 Under rod	485*34*34	1	实木 Solid wood
4	底圆棒 Bottom rod	215*46*46	1	实木 Solid wood
5	底座板 Base board	360*360*25	1	实木 Solid wood
6	挂棒 Hanging rod	120*18*18	6	实木 Solid wood

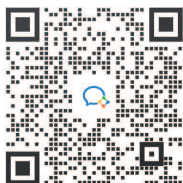


效果图
Picture



警告语：安装过程中请上下垂直组装，不可用力过大，扭紧就好，防止螺杆滑牙。

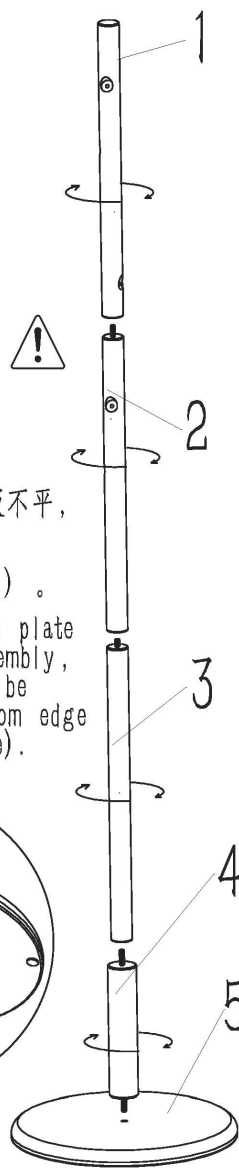
Warning: during the installation process, please assemble vertically up and down, do not exert too much force, just twist it tightly to prevent screw sliding.



第一步：扫码关注你的专属客服小林
第二步：扫码成功后自动弹出安装视频
Step 1. Please scan the QR code below to follow Xiaolin-Your exclusive customer service.
Step 2. A Installation video will pop up automatically after you scanned the QR code successfully

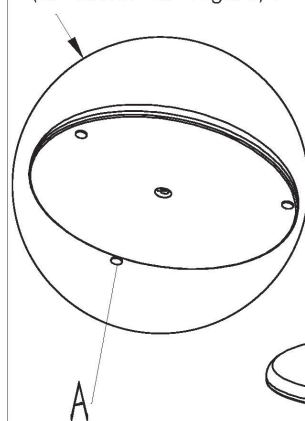
承重：每根挂棒5KGS
Loading: 5KGS/Hanging rod

①



注意：如组装后底板不平，可在底部边缘贴上备用EVA垫片（如图）。

Note: If the bottom plate is uneven after assembly, spare EVA pad can be affixed to the bottom edge (as shown in figure).



②

1和2无需螺母，挂棒直接扭进去。
1&2 no need nuts, screw the hanging rods directly.

