

LINSY 林氏家居

安装工具 Tool



安装人员 Installer



安装示意图 Assembly Instruction

产品名称 Product name	LS781G1-A/D 中号衣帽架 Coat Rack (M)	产品规格 Product specification	480*360*1620
----------------------	------------------------------------	-------------------------------	--------------

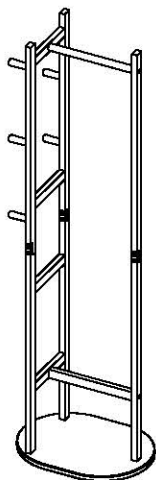
五金表 Hardware list

编号 NO.	名称 Name	图示 Picture	数量 QTY
A	内六角斜边镀锌自攻钉 $\phi 5 \times 35$ Hexagon self-tapping screw		7
B	内六角斜边镀锌夹板母 M6*12 Hexagon splint nut		6
C	内六角斜边镀锌机丝 M6*25 Hexagon socket crew		6
D	EVA黑色脚垫 $\phi 15 \times 2$ EVA black foot pad		4
E	六角匙 4mm Hexagon wrench		2

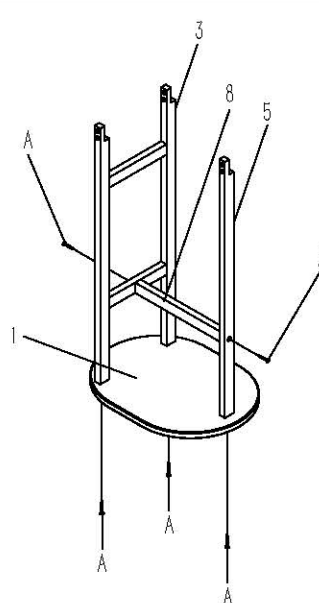
部件表 Parts List

编号 NO.	名称 Name	规格 Specification	数量 QTY	材质 Material
1	底板 baseboard	480*360*20	1	实木 solid wood
2	上框 Upper frame	824*280*20	1	实木 solid wood
3	下框 Lower frame	824*280*20	1	实木 solid wood
4	上条 Upper bar	824*33*20	1	实木 solid wood
5	下条 Lower bar	824*33*20	1	实木 solid wood
6	小挂棒 hanging rod	70*24*24	5	实木 solid wood
7	顶圆棒 Top round bar	320*25*25	1	实木 solid wood
8	下连接条 Lower connecting strip	323*33*20	1	实木 solid wood

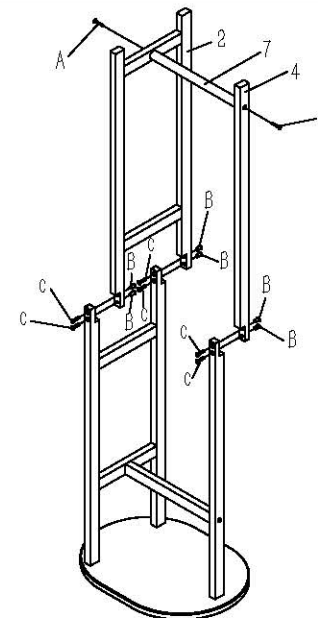
效果图



①

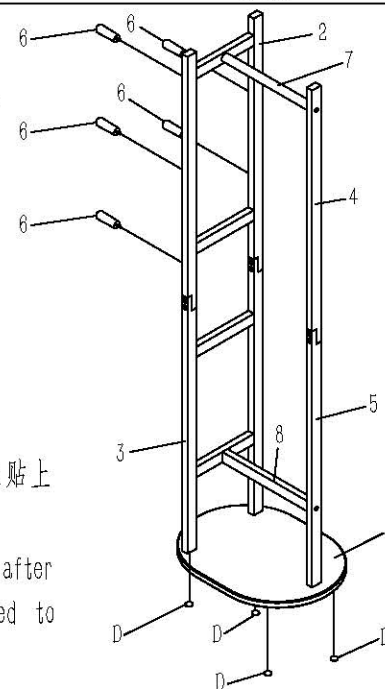


②



③

扭挂棒无需螺母，请稍用力扭紧即可。
No nuts are needed to twist the hanging rods, please tighten it slightly.



注意：如组装后底板不平，可在底部边缘贴上备用EVA垫片(如图)。
Note: if the bottom plate is uneven after assembly, spare EVA pad can be affixed to the bottom edge (as shown in figure).

LINSY 林氏家居

安装示意图 Assembly Instruction

产品名称 Product name: L9781G3-A/D(中号转角衣帽架) Corner coat rack(M)
 产品规格 Product specification: 400*400*1700

安装工具 Tool



安装人员 Installer

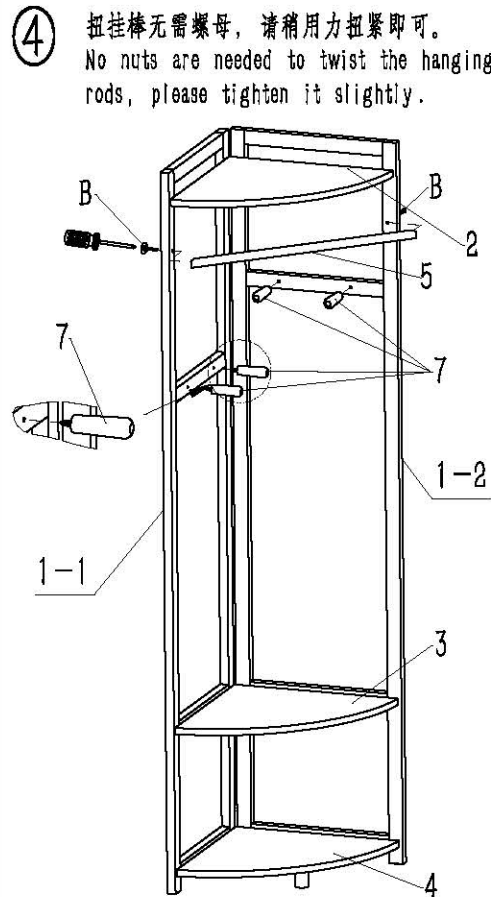
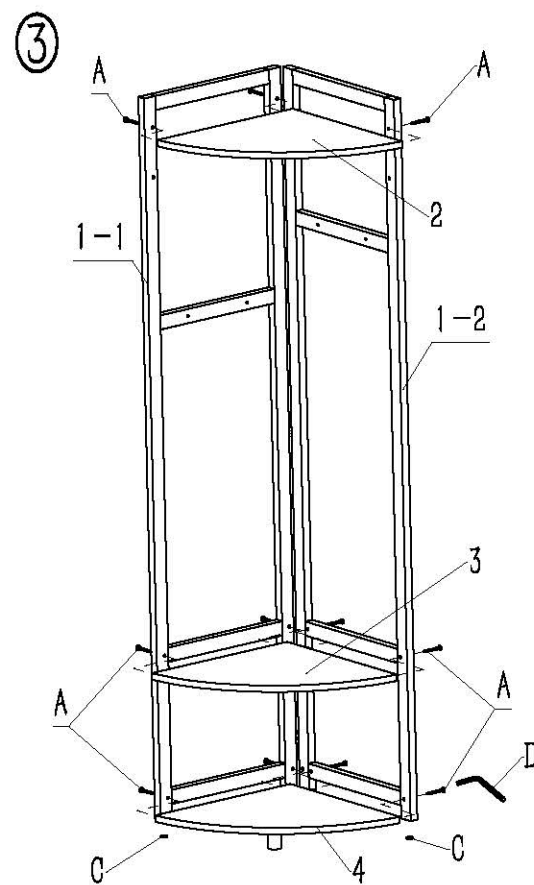
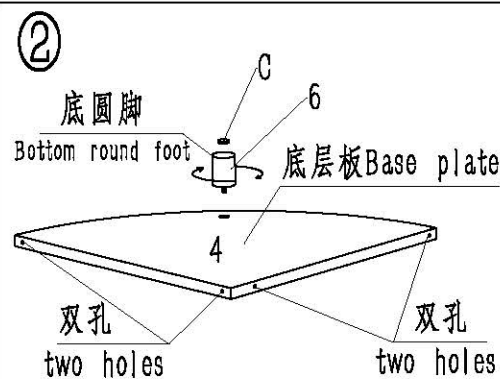
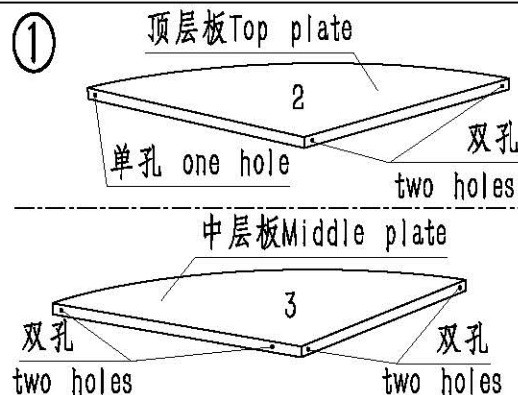
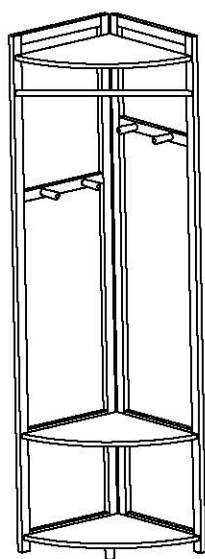


五金表 Hardware list

编号 NO.	名称 Name	图示 Picture	数量 QTY
A	内六角斜边自攻钉-φ5*50 Hexagon self-tapping screw		11
B	十字半圆头机丝-M5*25 Cross head screw		2
C	EVA脚垫-φ15*2 EVA black foot pad		6
D	六角匙-4MM Hexagon wrench		1

部件表 Parts List

编号 NO.	名称 Name	规格 Specification	数量 QTY	材质 Material
1	左右连接侧框 Connecting side frame	1700*400*40	1	实木 Solid wood
1-1	左侧框 Left side frame	1700*400*20	1	实木 Solid wood
1-2	右侧框 Right side frame	1700*400*20	1	实木 Solid wood
2	顶层板 Top plate	395*395*15	1	实木 Solid wood
3	中层板 Middle plate	395*395*15	1	实木 Solid wood
4	底层板 Base plate	395*395*15	1	实木 Solid wood
5	横棒 Crossbar	565*17*17	1	实木 Solid wood
6	底圆脚 Bottom round foot	40*30*30	1	实木 Solid wood
7	挂棒 Hanging rock	70*24*24	4	实木 Solid wood



LINSY 林氏家居

安装工具 Tool



安装人员 Installer



安装示意图 Assembly Instruction

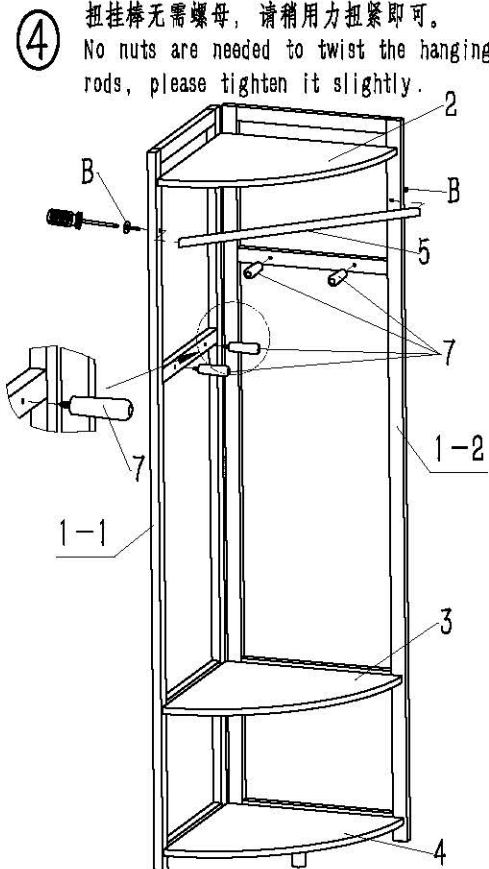
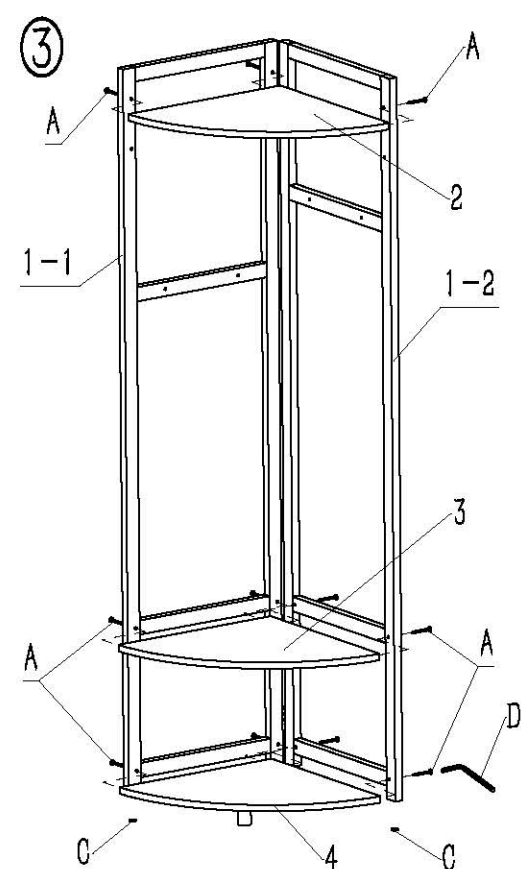
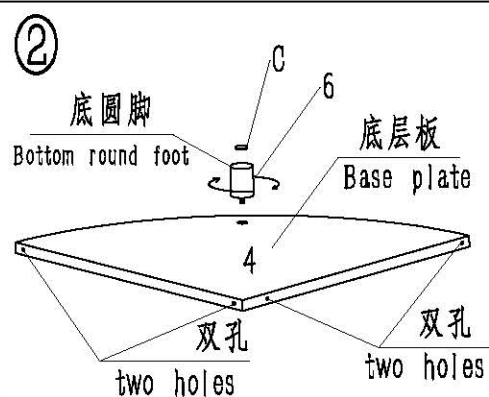
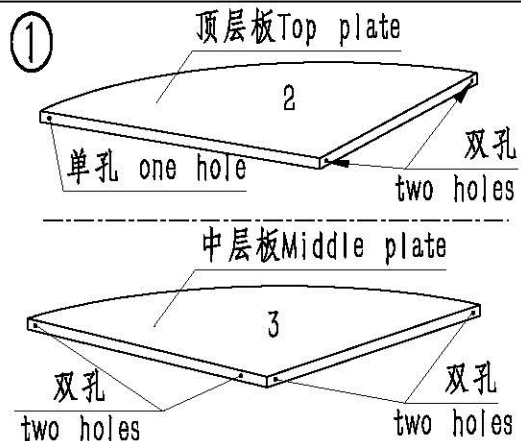
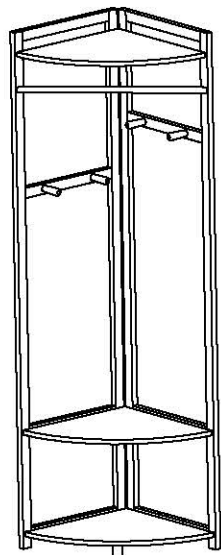
产品名称 LS78104-A/D(大号转角衣帽架) 产品规格 430*430*1700
 Product name Corner coat rack(L) Product specification

五金表 Hardware list

编号 NO.	名称 Name	图示 Picture	数量 QTY
A	内六角斜边自攻钉- $\phi 5 \times 50$ Hexagon self-tapping screw		11
B	十字半圆头机丝-M5*25 Cross head screw		2
C	EVA脚垫- $\phi 15 \times 2$ EVA black foot pad		6
D	六角匙-4MM Hexagon wrench		1

部件表 Parts List

编号 NO.	名称 Name	规格 Specification	数量 QTY	材质 Material
1	左右连接侧框 Connecting side frame	1700*430*40	1	实木 Solid wood
1-1	侧左框 Left side frame	1700*430*20	1	实木 Solid wood
1-2	侧右框 Right side frame	1700*430*20	1	实木 Solid wood
2	顶层板 Top plate	425*425*15	1	实木 Solid wood
3	中层板 Middle plate	425*425*15	1	实木 Solid wood
4	底层板 Base plate	425*425*15	1	实木 Solid wood
5	横棒 Crossbar	608*17*17	1	实木 Solid wood
6	底圆脚 Bottom round foot	40*30*30	1	实木 Solid wood
7	挂棒 Hanging rock	70*24*24	4	实木 Solid wood



④ 扭挂棒无需螺母，请稍用力扭紧即可。
 No nuts are needed to twist the hanging rods, please tighten it slightly.