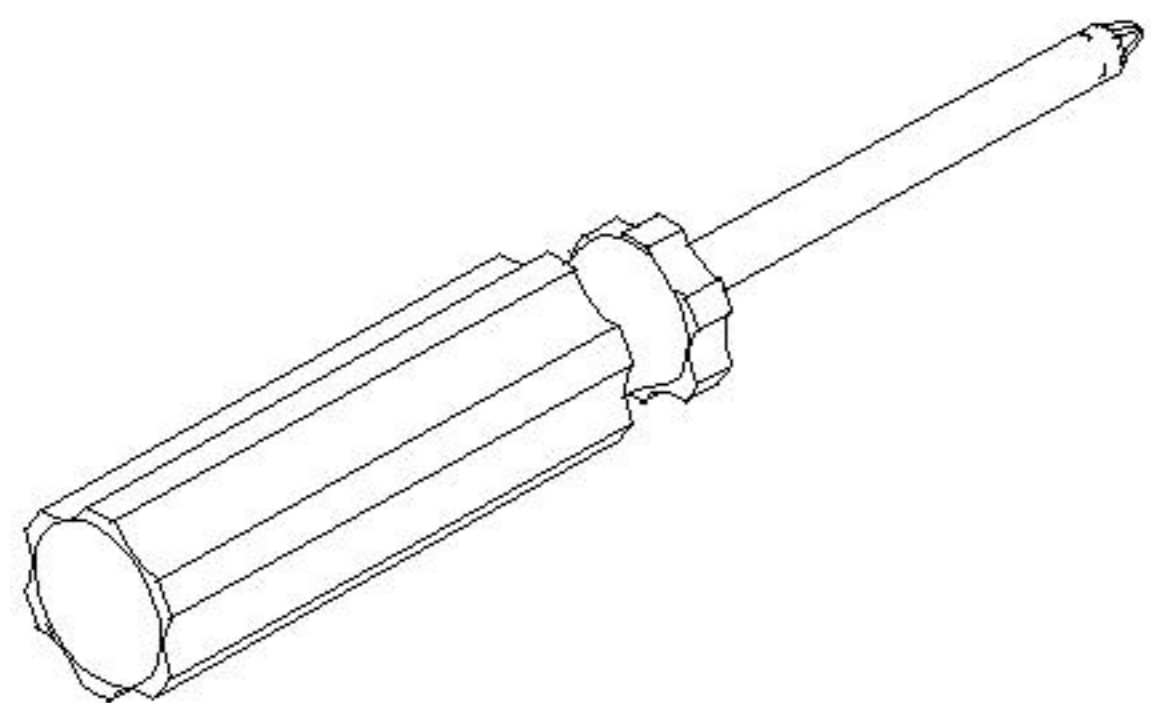
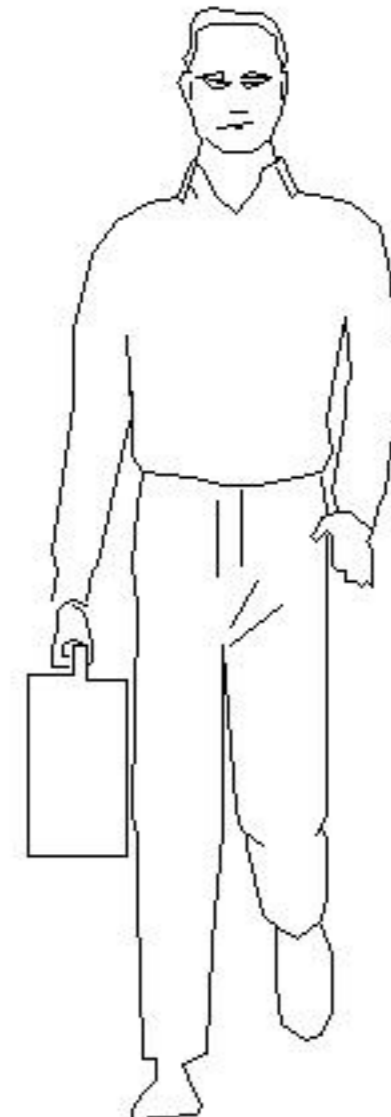


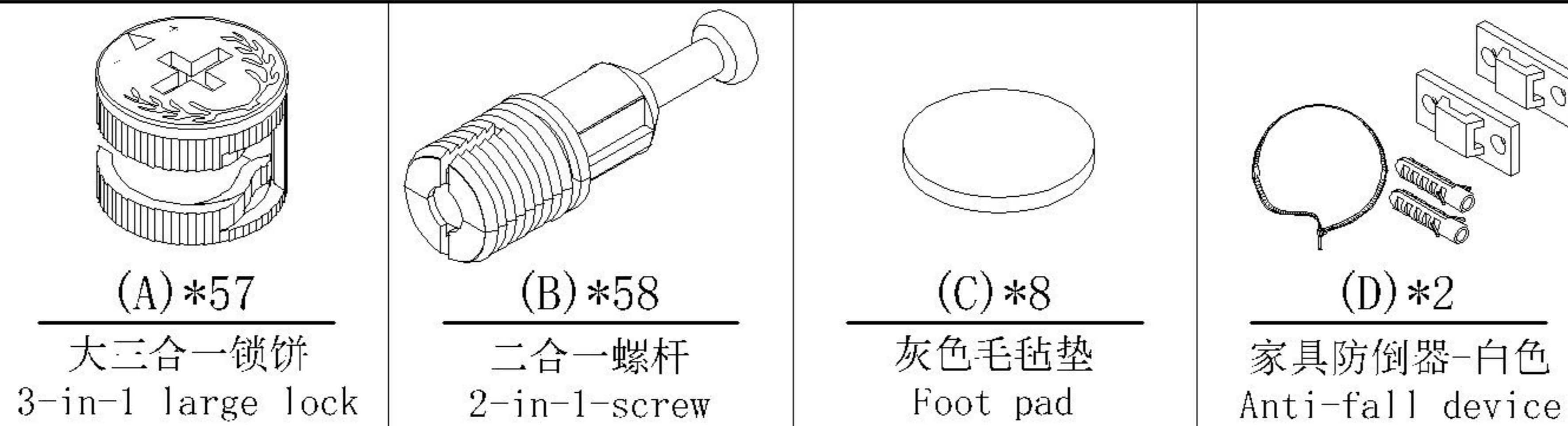
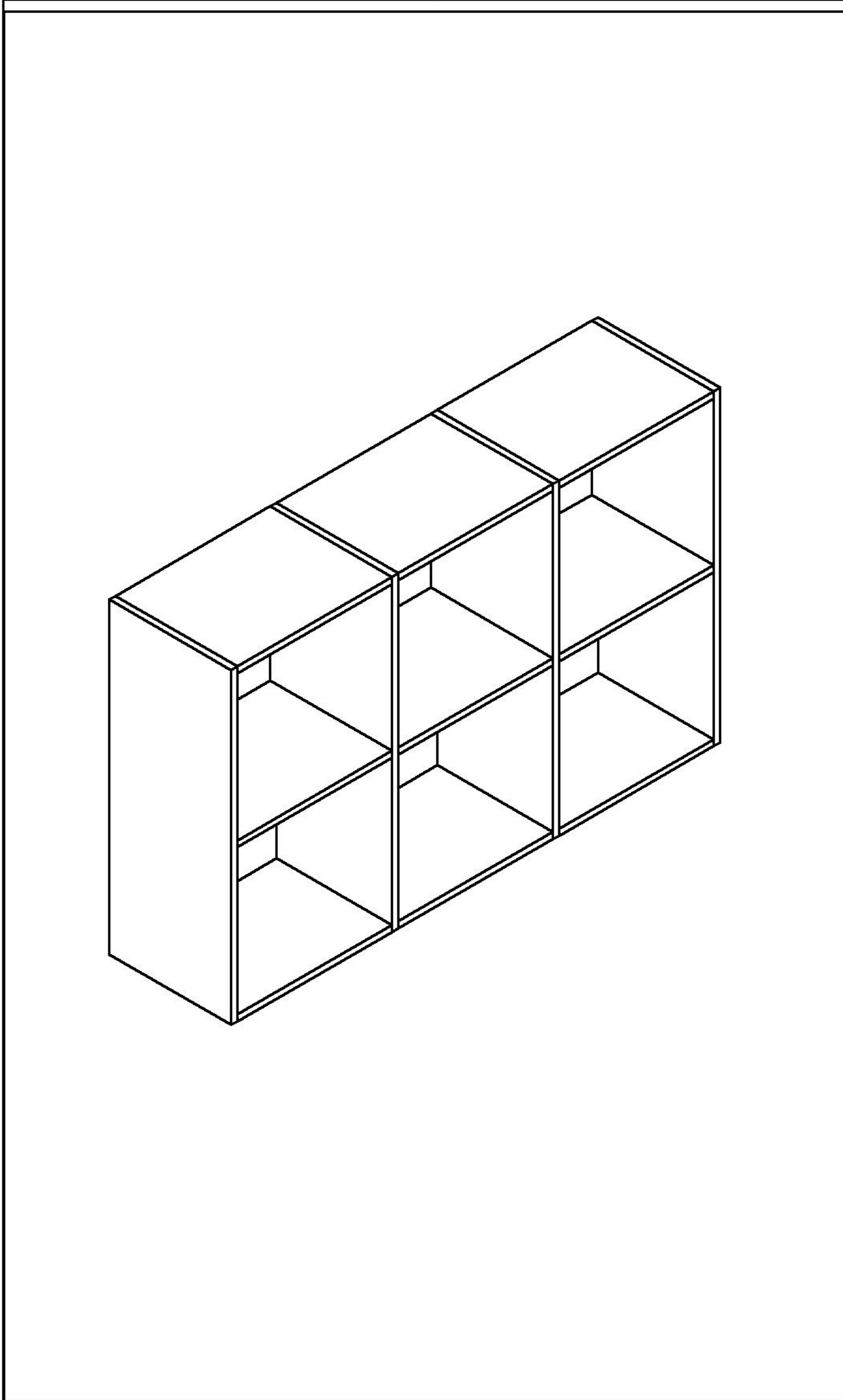
# LINSY 林氏家居

## 五金表/Hardware list

## 部件表/Parts List

### 安装示意图/Assembly Instruction

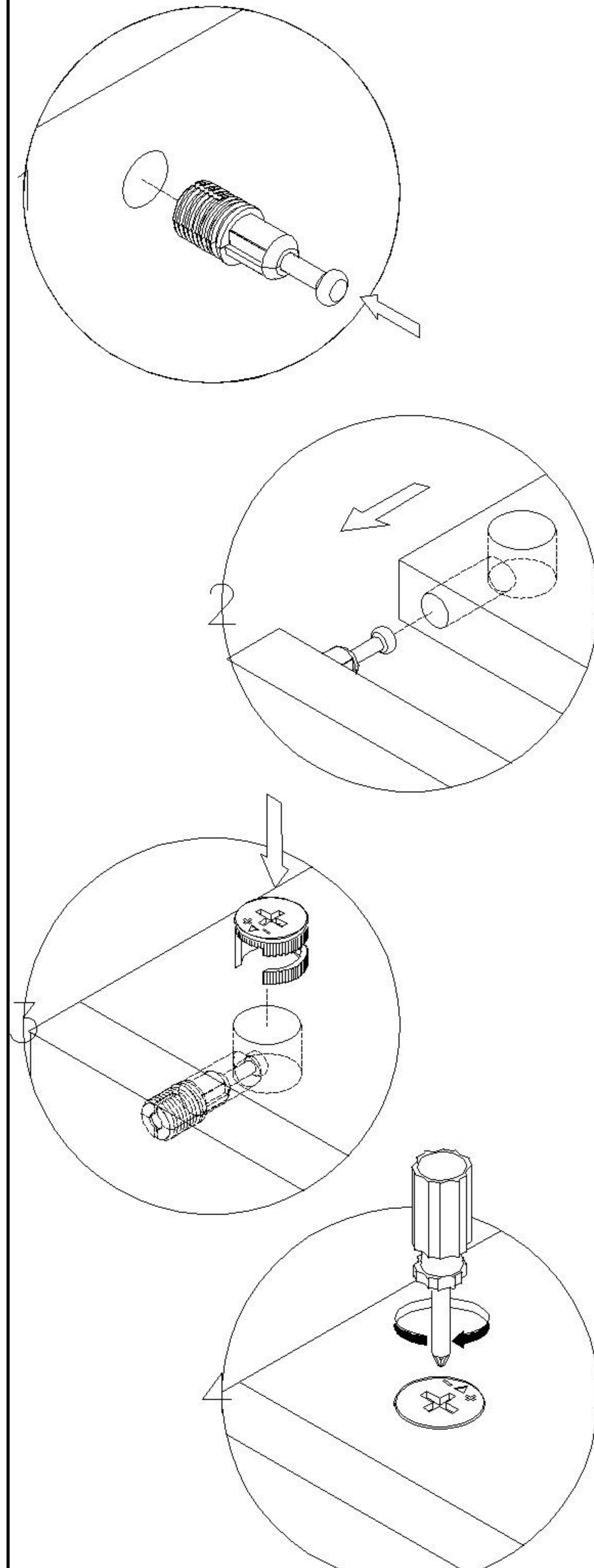
产品名称 Model NO.	NC1X-A(1.2m)
产品规格 Specification	1209*298*772mm
安装工具 Tool	安装人数Installer
	



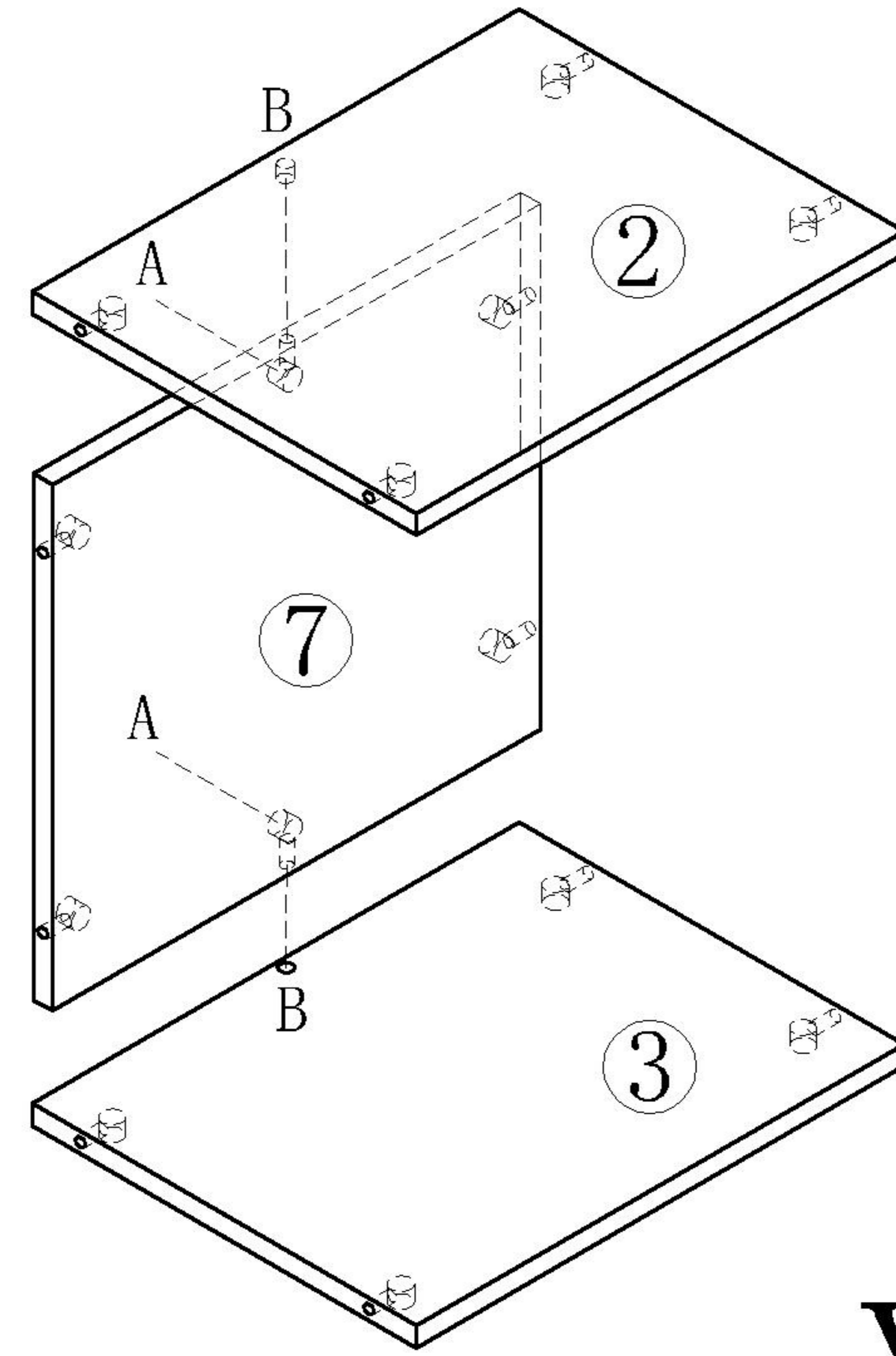
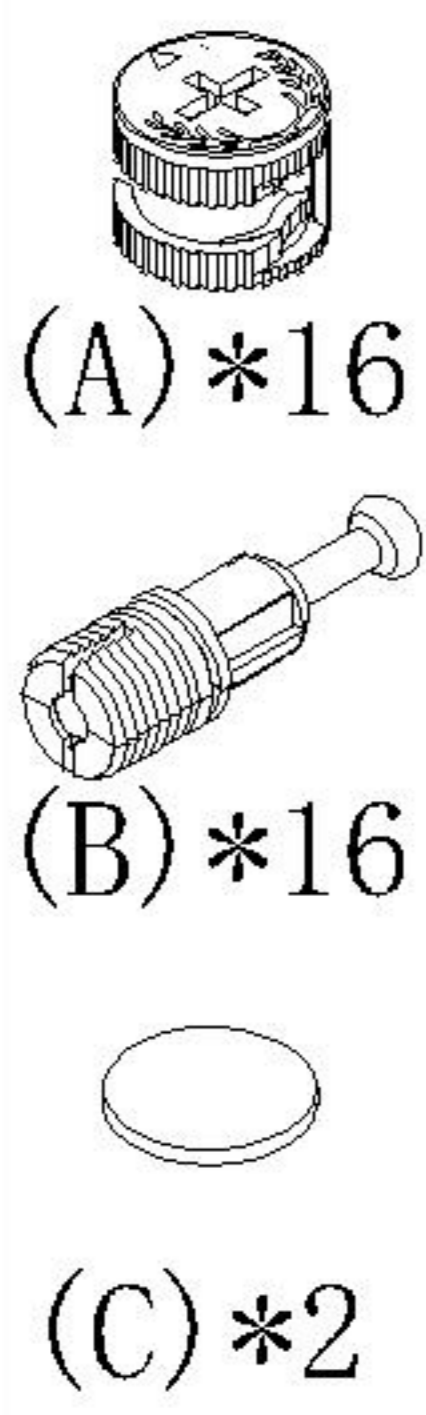
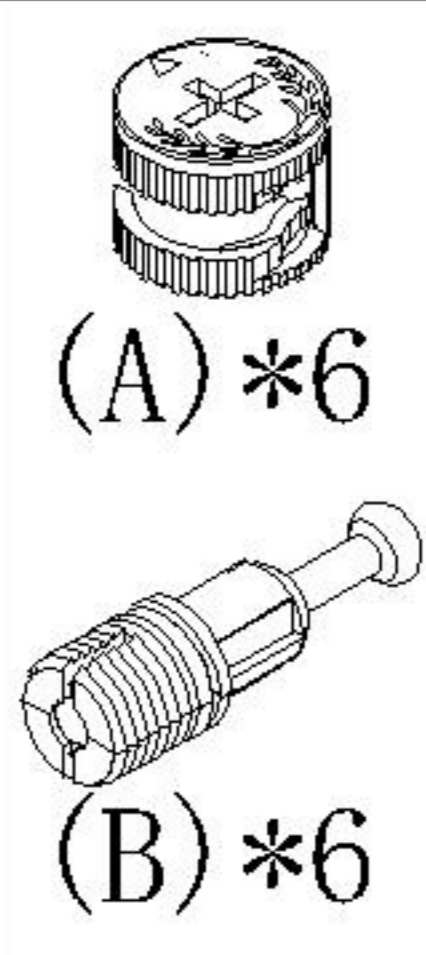
编号NO.	名称Name	规格(mm) Specification	数量QTY	材质Material
①	左面板 Top panel(L)	383*298*15	3	三胺板 Melamine
②	层板1 Shelf 1	383*298*15	3	三胺板 Melamine
③	层板2 Shelf 2	383*298*15	3	三胺板 Melamine
④	左侧板 Side board(L)	769*298*15	1	三胺板 Melamine
⑤	右侧板 Side board(R)	769*298*15	1	三胺板 Melamine
⑥	中侧板 Middle side board	769*298*15	2	三胺板 Melamine
⑦	背板 Back board	362*383*15	3	三胺板 Melamine
⑧				
⑨				
⑩				
⑪				
⑫				
⑬				
⑭				
⑮				
⑯				
⑰				
⑱				
⑲				
⑳				
㉑				
㉒				
㉓				
㉔				
㉕				

NC1X-A(1.2m)

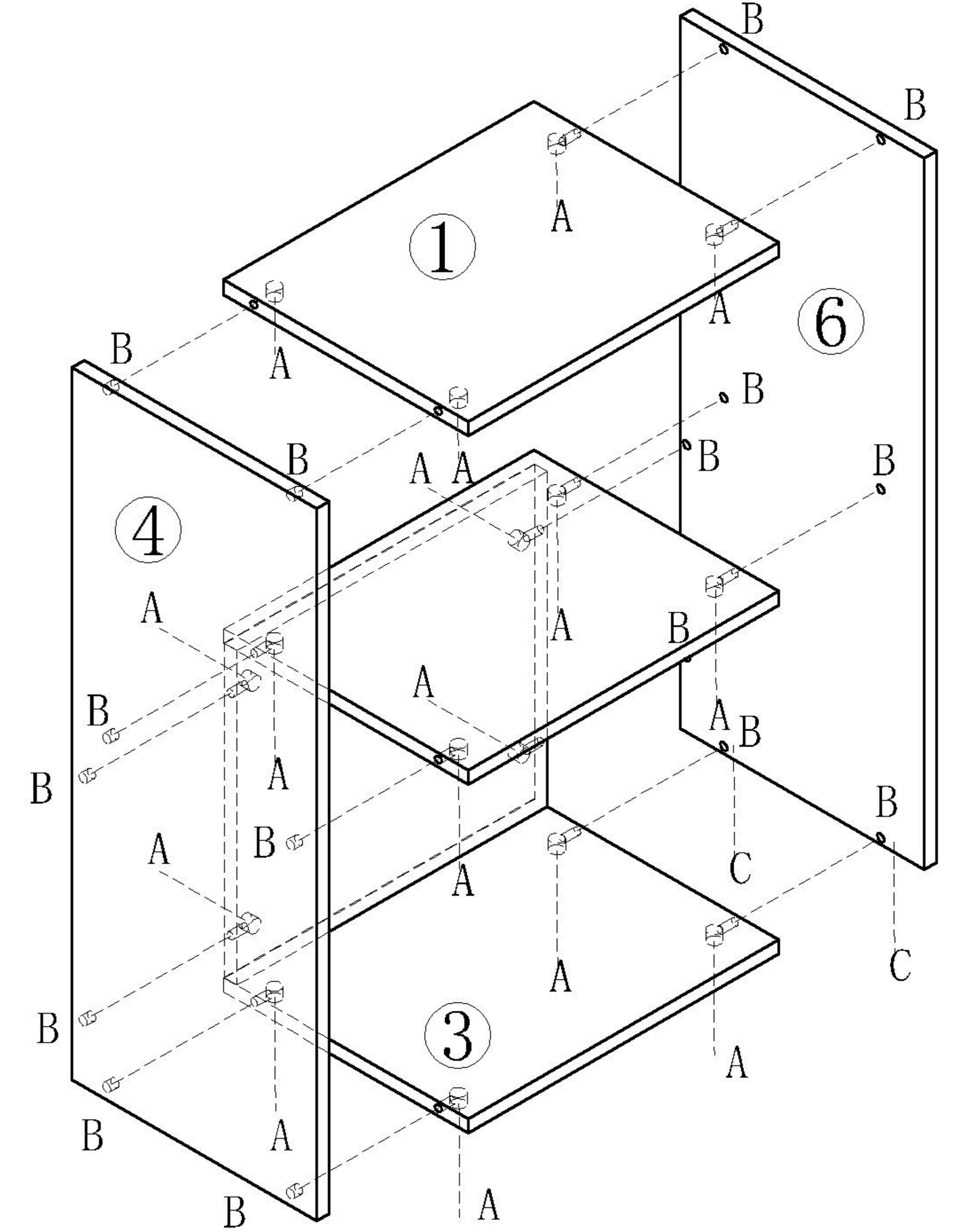
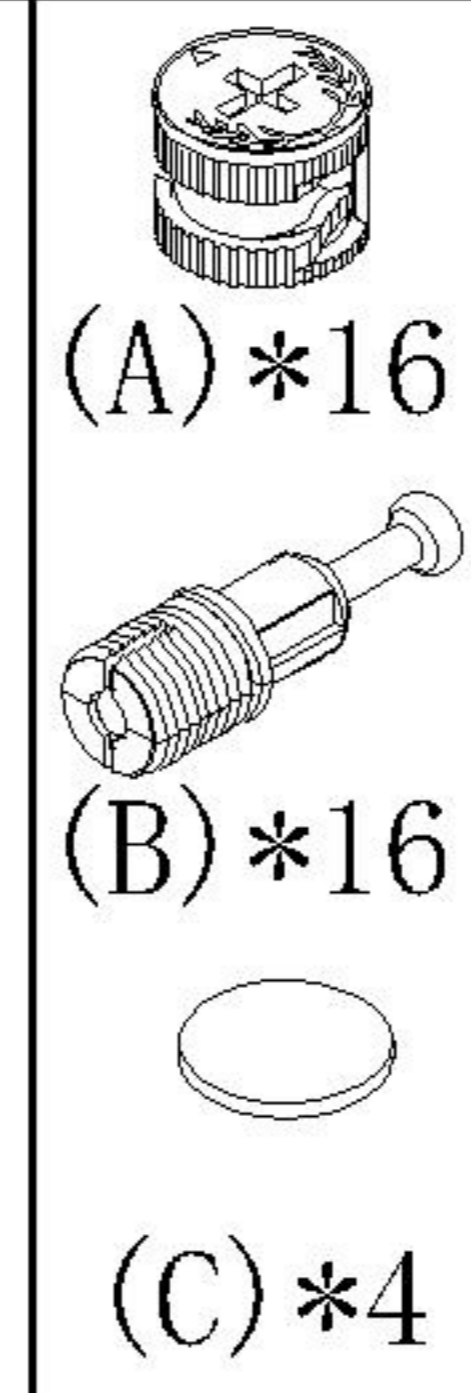
# 安装方法 Installation method



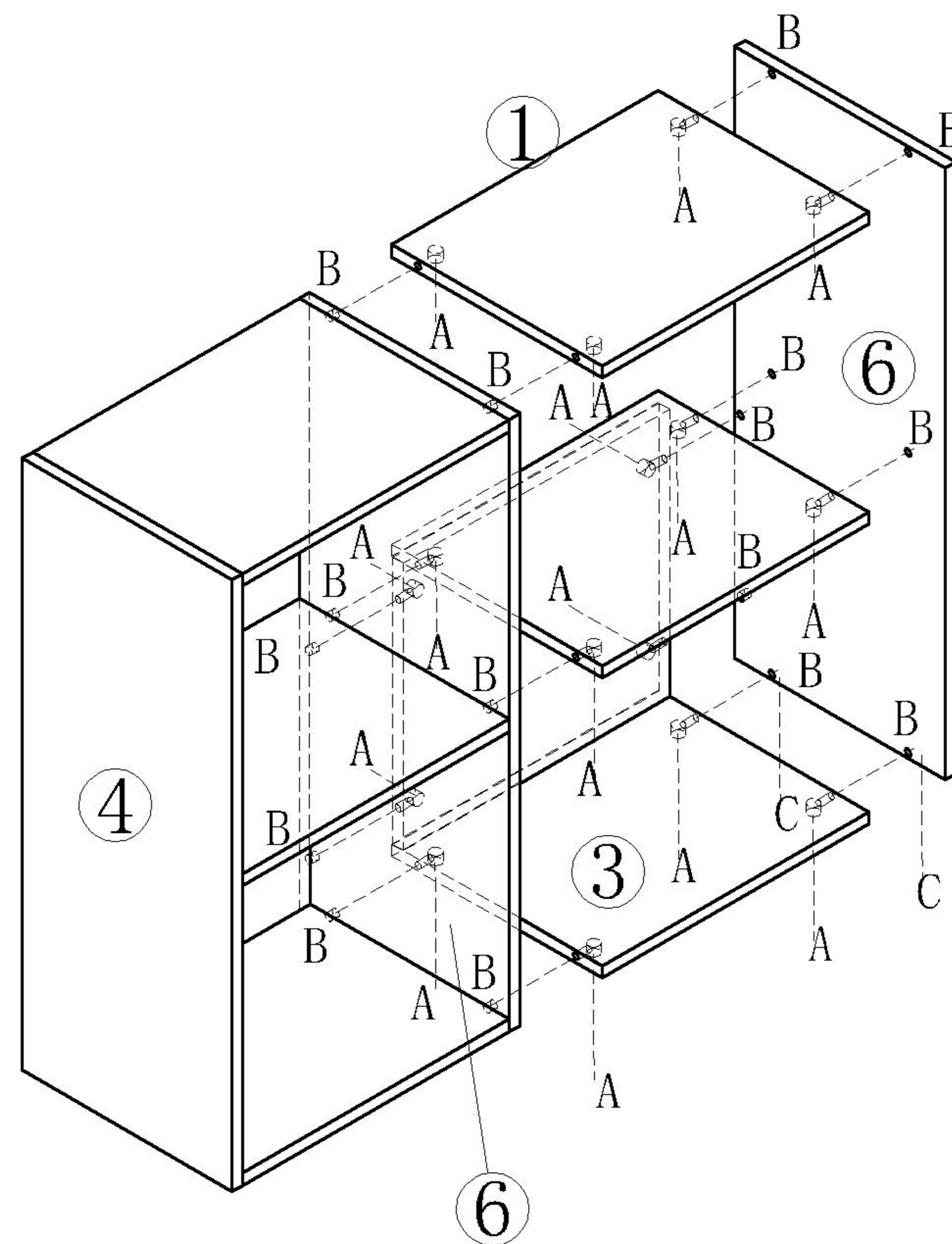
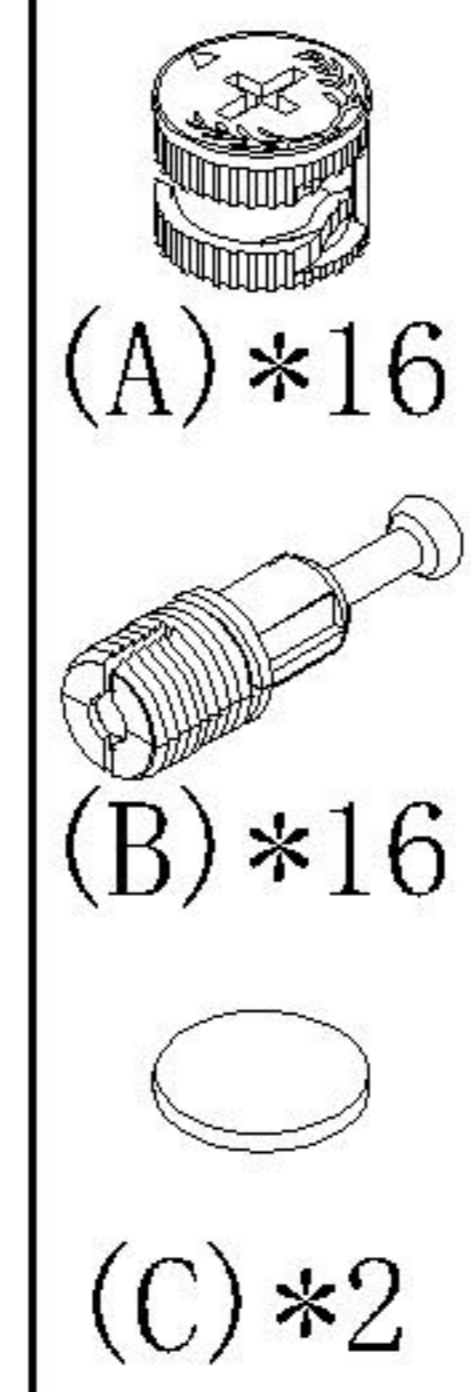
大二合一 (新型)  
two-in-one (new type)



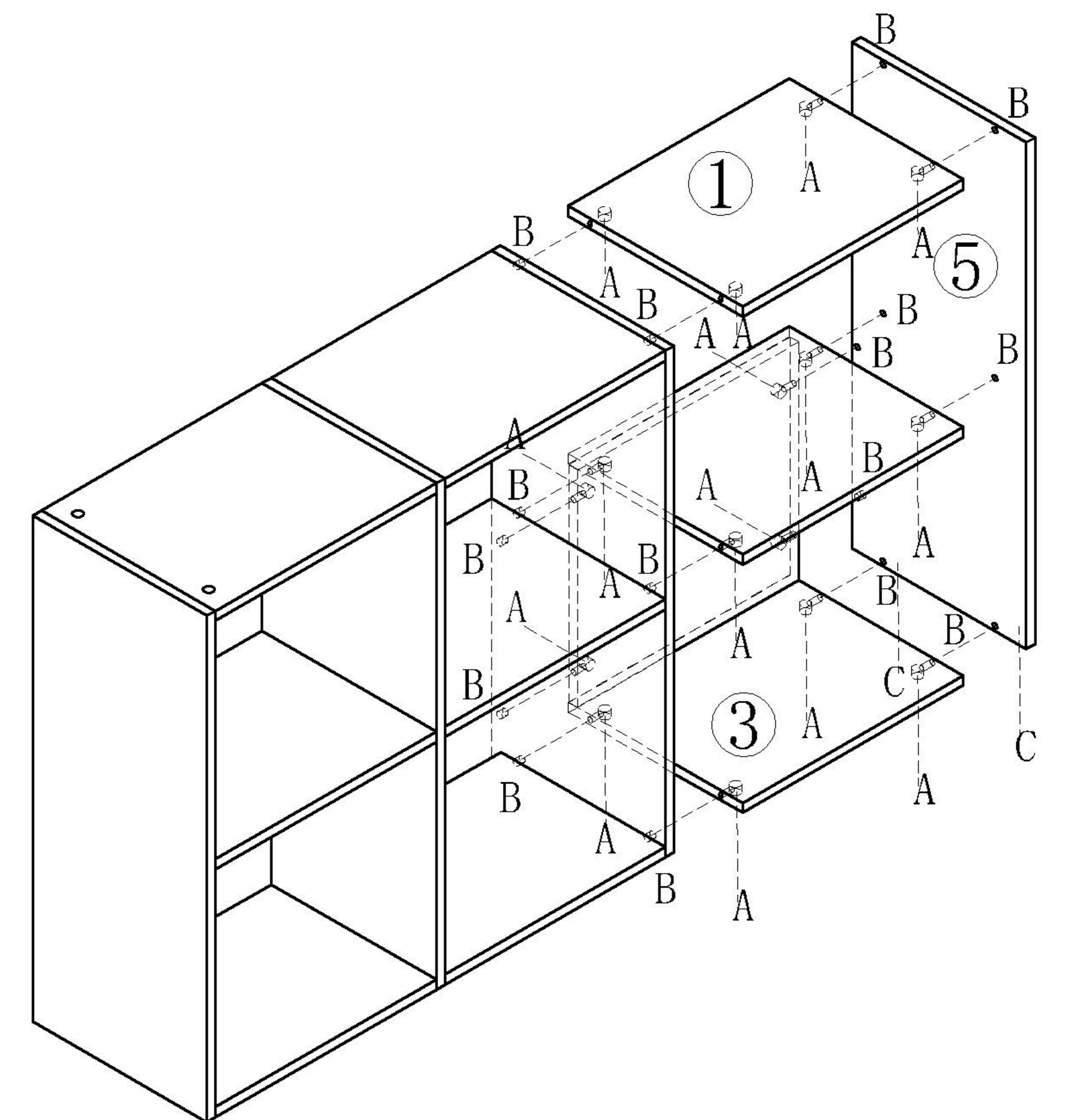
# X3



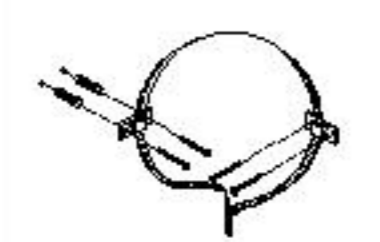
3



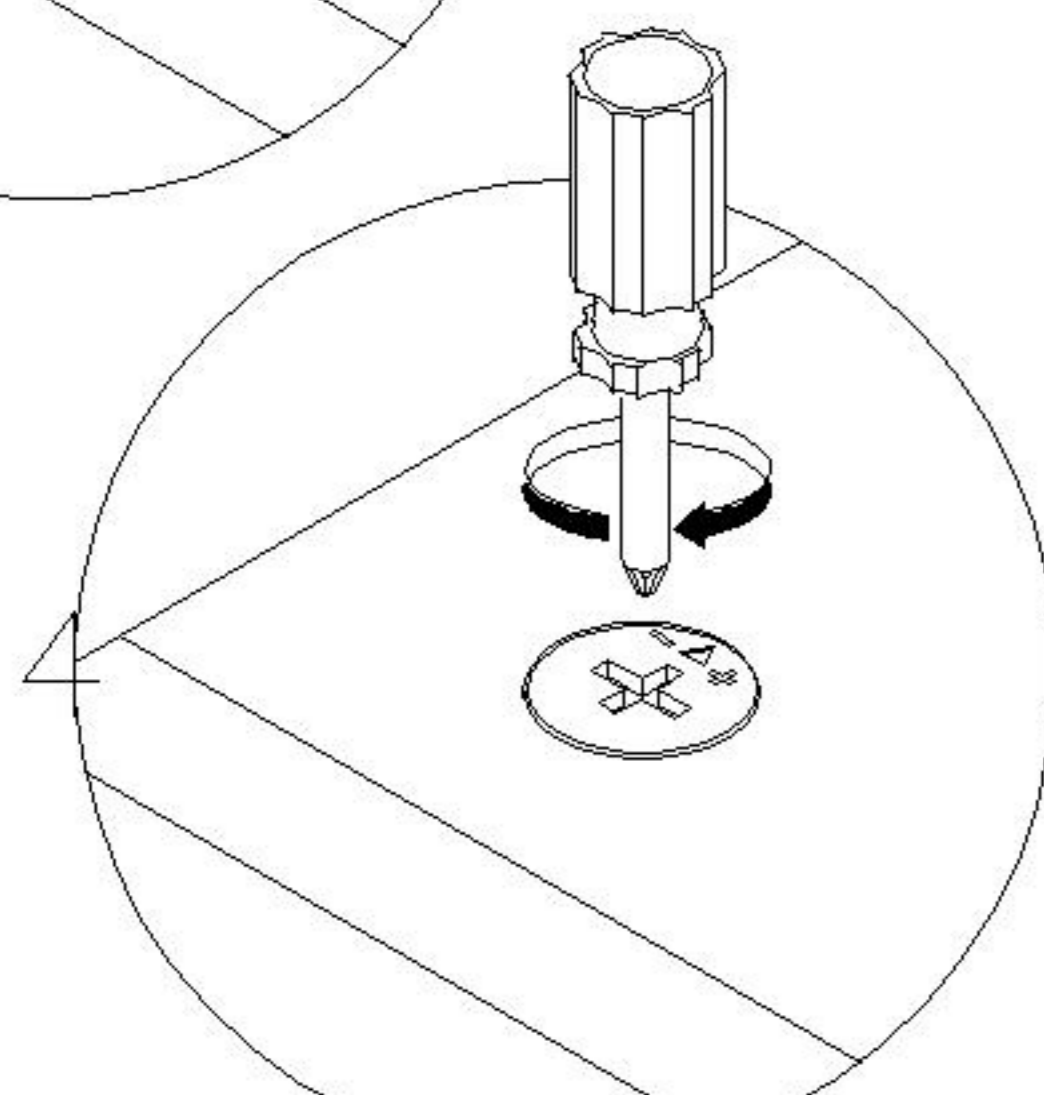
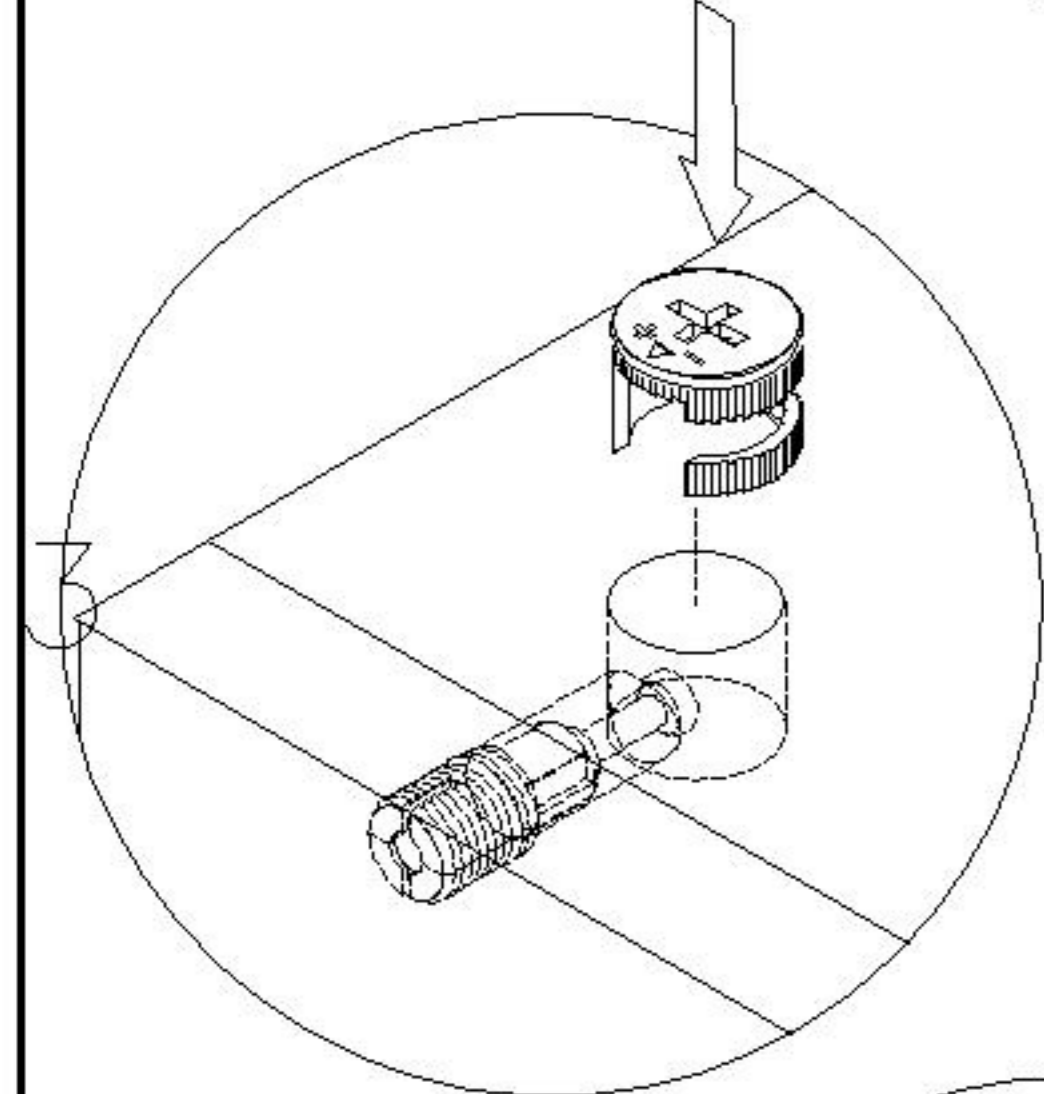
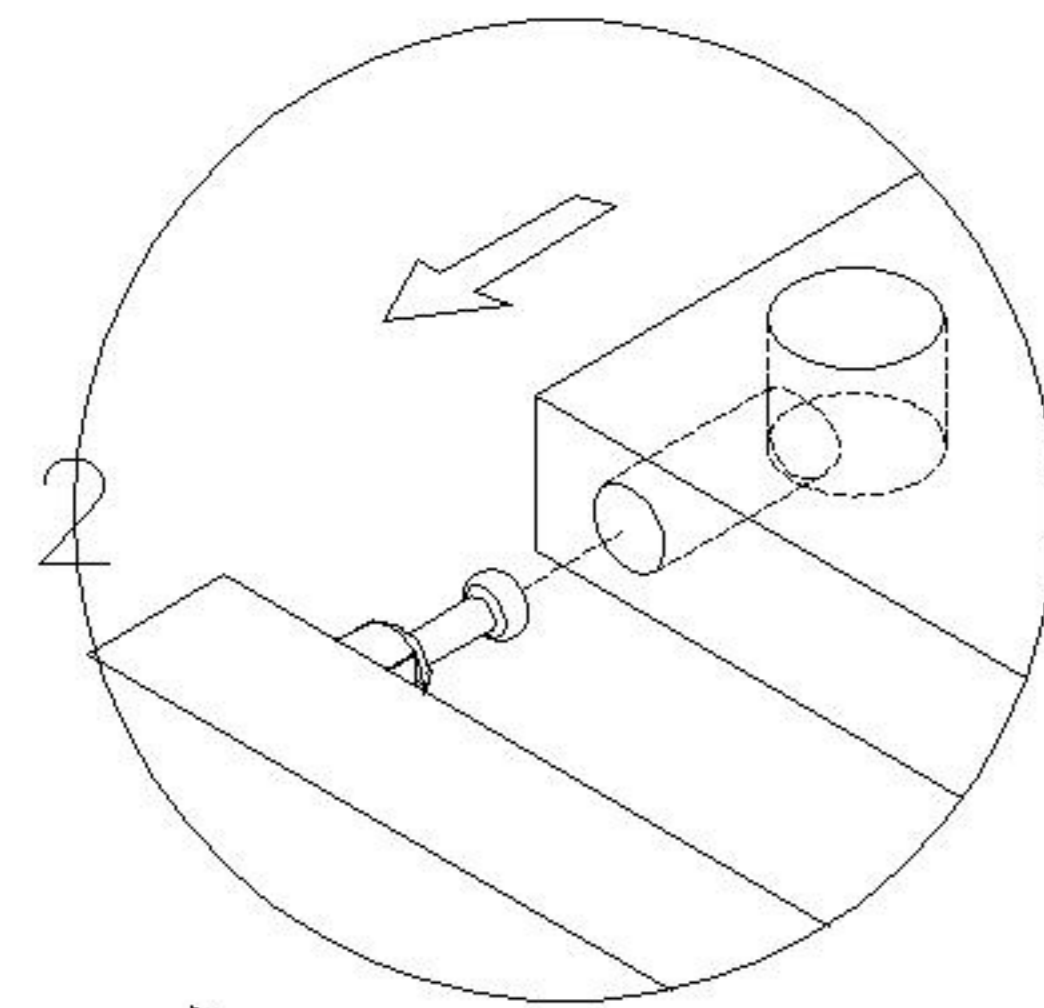
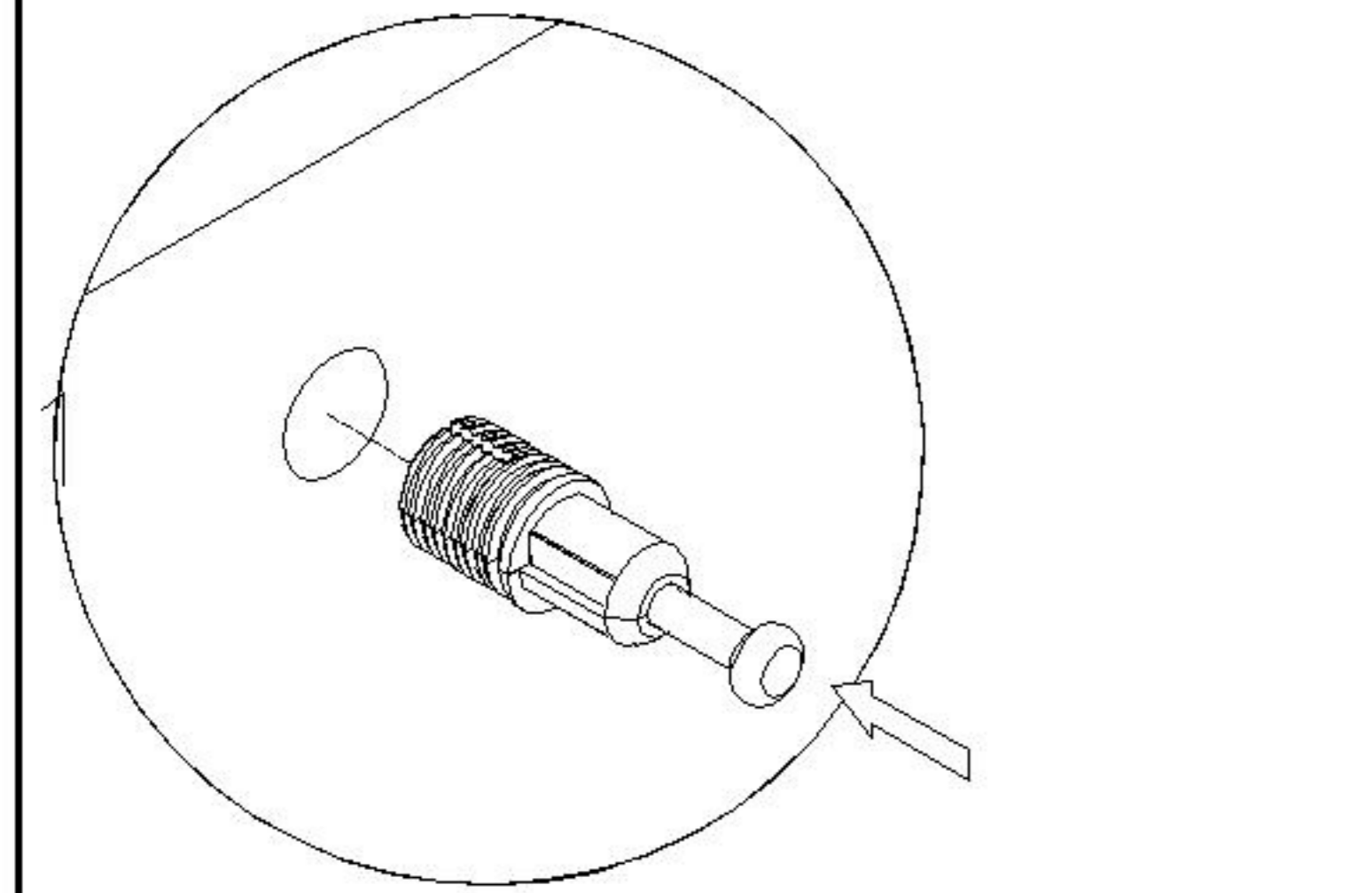
4



# 安装方法 Installation method



(D)\*2



大二合一 (新型)  
two-in-one (new type)

