

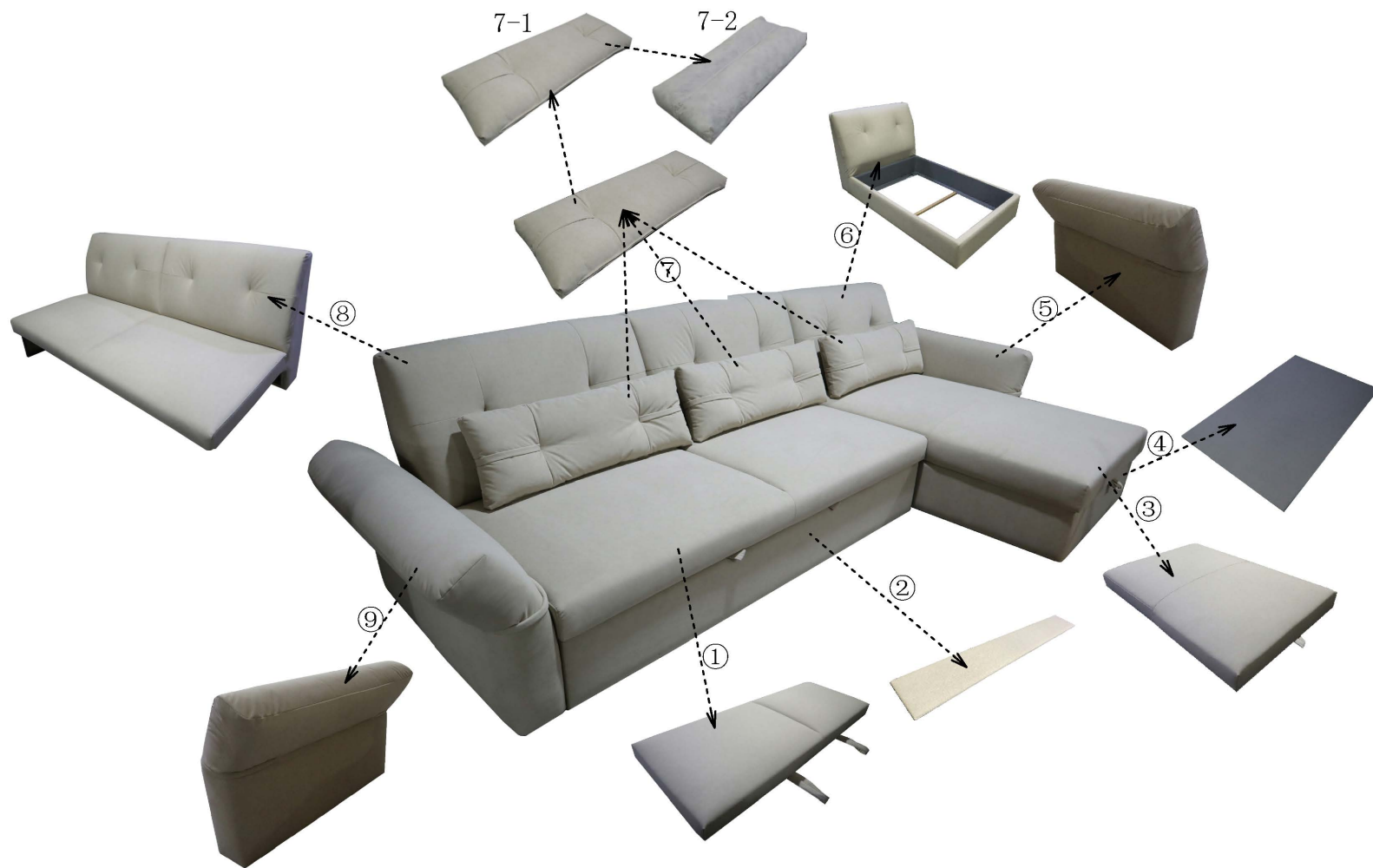
型号：BS286-A#

规格：右三人+左贵妃

类型：布沙发(A货)

备注：

部件示意图：



编号

部件名称

① 右三人活动座包

② 右三人活动座包前板

③ 左贵妃座包

④ 左贵妃底板

⑤ 左扶手

⑥ 左贵妃并架

⑦ 腰包

7-1 腰包布套

7-2 腰包芯

⑧ 右三人并架

⑨ 右扶手

审核确认：

样板师：A21

技术员：B51

绘图员：C25

页数：

LINSY 林氏家居

安装示意图/Assembly Instruction

产品名称 Model NO. BS286-A#

产品规格 Specification 右三人+左贵妃
3seat(R) +Chaise(L)

尺寸组合 Combined size 3290*1675*900mm

成品部件明细	编号 NO.	名称 Name	规格 Specification	数量 QTY	材质 Material
Finished Parts Details	1	右三人 3seat(R)	2080*1035*900mm	1	实木+夹板+海绵+科技布 Solid wood + Plywood + Sponge + Tech Fabric
	2	左贵妃 Chaise(L)	1675*1210*900mm	1	实木+夹板+海绵+科技布 Solid wood + Plywood + Sponge + Tech Fabric

制图 Draw

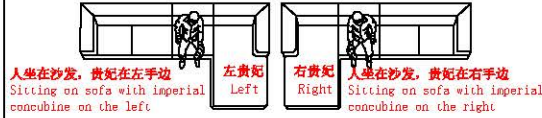
黄平

配件表 Accessories list

编号 NO.	名称 Name	图示 Icon	数量 QTY	右三人 3seat(R)	左贵妃 Chaise(L)
A	说明书(含安装图) Mounting Instruction (with drawing)		1	1	0
B	SG-沙发通用小圆脚含M8*10内外牙 sofa small round foot M8*10 internal and external thread		8	3	5
C	双头螺杆-(M8*45mm) Double end Screw -(M8*45mm)		8	3	5
D	M8外六角螺母 M8 outer hexagon nuts		4	0	4
E	五金件-三人座架定位杆 Hardware - Three seat frame rod		2	2	0
F	M6*50斜边十字螺杆 M6*50 beveled cross screw		4	4	0
G	M6外六角螺母 M6 outer hexagon nuts		4	4	0
H	铁片-(81*3*66mm)右座架定位钩 Iron -(81*3*66mm) right seat frame positioning hook		1	1	0
I	铁片-(81*3*66mm)左座架定位钩 Iron -(81*3*66mm) left seat frame positioning hook		1	1	0
J	M6*15斜边十字螺杆 M6*15 beveled cross screw		4	4	0
K	M8*70斜边十字螺杆 M8*70 bevel cross bolt		16	6	10
L	M8垫片 M8 pad		16	6	10

如何区分沙发的左右方向?
How to zone the left and right direction of the sofa?

(图示仅供分辨方向用/Picture are for orientation only)



安装人数
Installer



充电式手电钻 Cordless hand drill

或者 Or



十字螺丝刀 Phillips screwdriver

客户安装前须知:
Customers need to know before installation:
此安装图为“右三人+左贵妃”的位置关系。
This installation picture is "3seat(R) + Chaise(L)"

3-1

左扶手+右扶手 Hand (L) + Hand (R)

STEP 1:

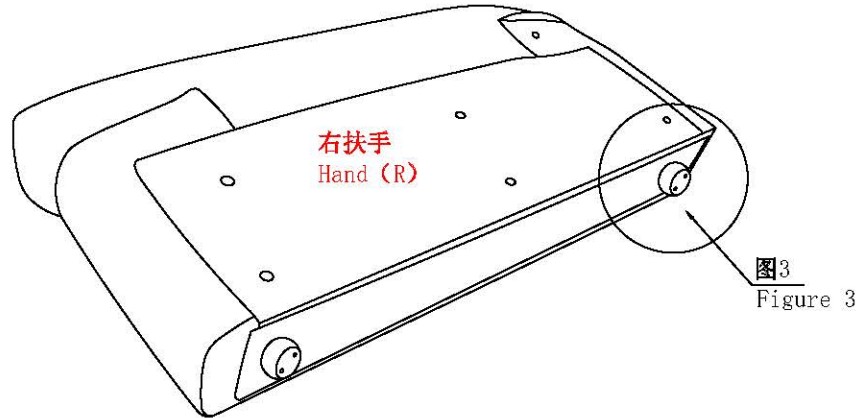


图1: 拉开拉链, 取出配件包

Figure 1: Unzipper and take out the accessory bag

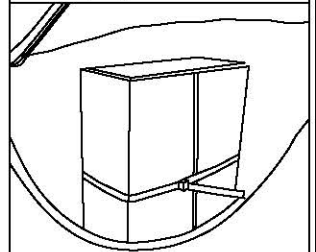
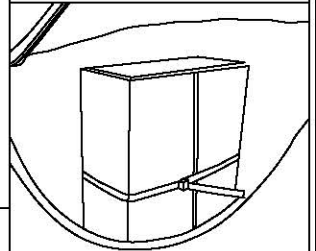


图2: 掀起座包, 取出配件包

Figure 2: Lift the seat bag and take out the accessory bag



活动底架 Movable bottom frame

STEP 1:

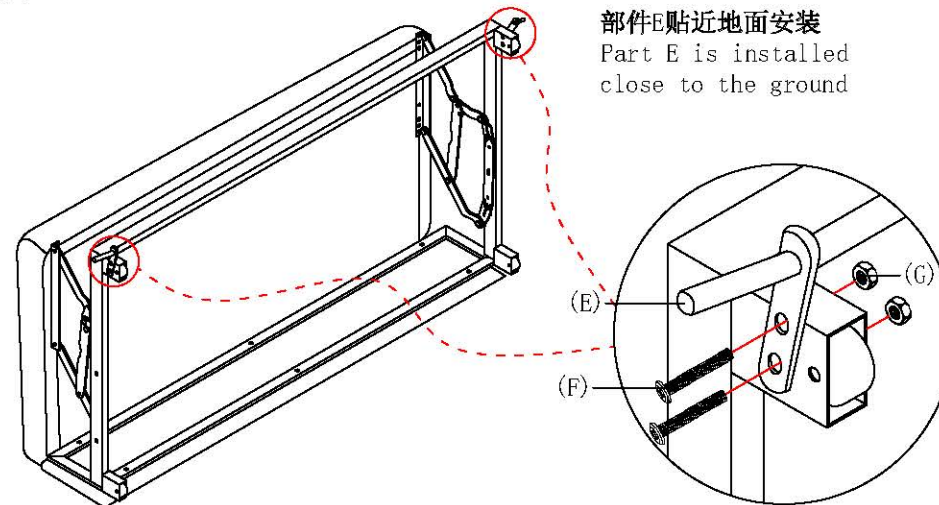
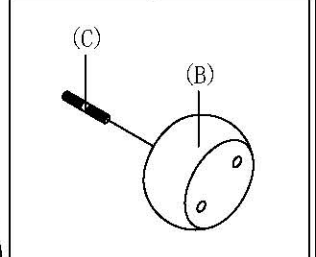


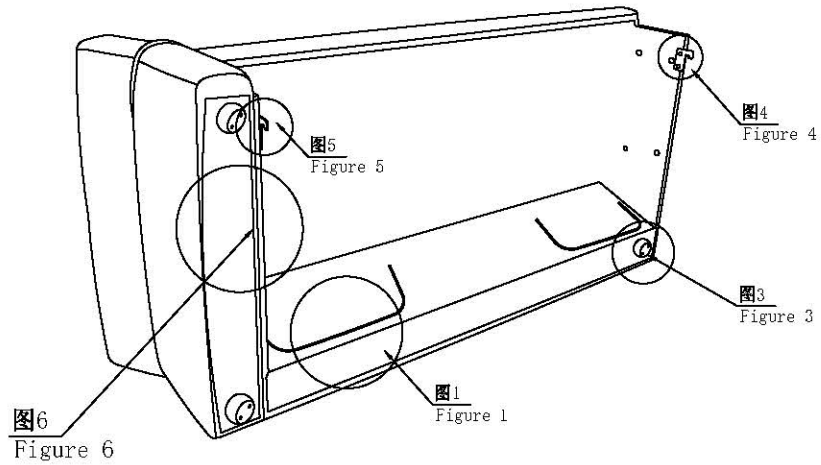
图3: 边脚安装示意图

Figure 3: Side and foot installation diagram



右三人 3seat (R)

STEP 1:



左贵妃 Chaise (L)

STEP 1:

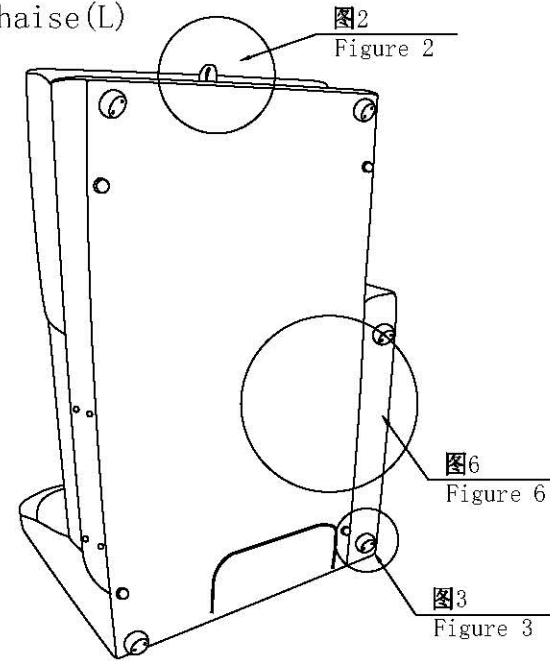


图1: 拉开拉链, 取出配件包
Figure 1: Unzipper and take out the accessory bag

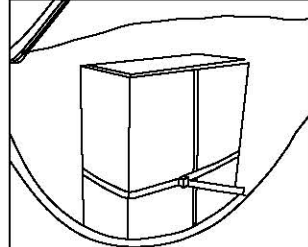
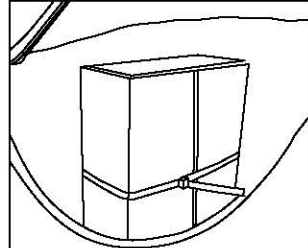


图2: 掀起座包, 取出配件包
Figure 2: Lift the seat bag and take out the accessory bag



组合图 Combination

右三人+左贵妃 3seat (R) + Chaise (L)

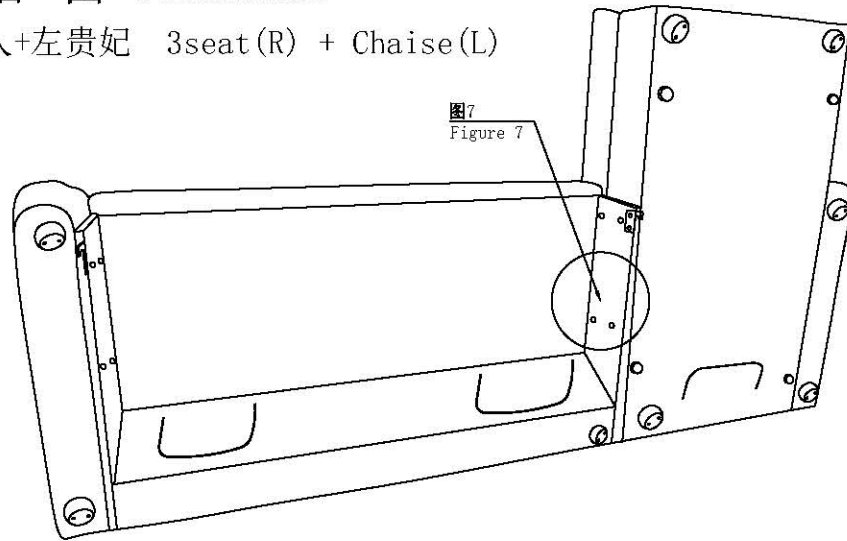


图7: 座架安装示意图
Figure 7: Mounting diagram of the seat frame

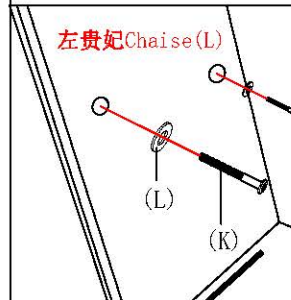


图4: 左座架定位钩安装示意图
Figure 5: Installation diagram of left seat frame positioning hook

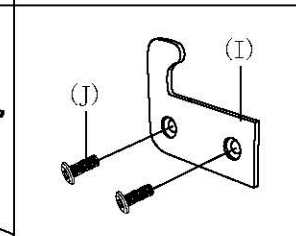


图6: 扶手安装示意图
Figure 6: Handrail installation diagram

图3: 边脚安装示意图
Figure 3: Side and foot installation diagram

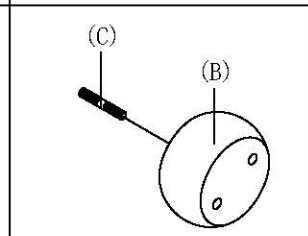
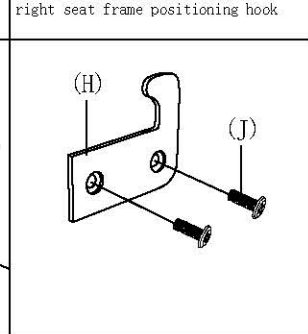
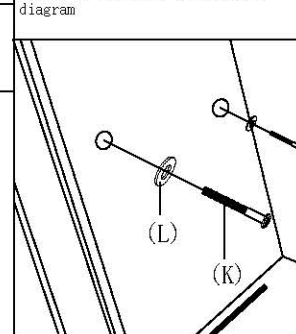
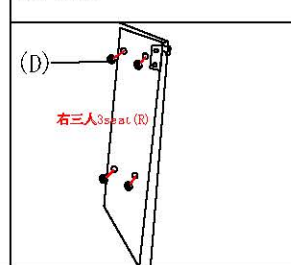


图5: 右座架定位钩安装示意图
Figure 5: Installation diagram of right seat frame positioning hook

图7: 座架安装示意图
Figure 7: Mounting diagram of the seat frame



组合图 Combination

右三人+左贵妃 3seat(R) + Chaise(L)

